

Power Double Lock

Interne TE-Nummer 177912-1

TE-interne Beschreibung: POWER D/LOCK CAP HSG 10P NATU.

STD-Temperatur-Leistungs-Doppel-Lock-Kappe

[Auf TE.com ansehen>](#)

Steckverbinder > Stromversorgungs-Steckverbinder > Rechteckig Stromversorgung > Rechteckige Leistungssteckverbinder >

STD-Temperatur-Leistungs-Doppel-Lock-Kappe



Rechteckiger Leistungssteckverbinder-typ: **Gehäuse**

Steckverbinder- und Gehäusetyt: **Kappe**

Steckverbindersystem: **Draht-an-Draht, Draht-an-Schalttafel**

Anzahl von Positionen: **10**

Raster: **3.96 mm [.156 in]**

[Alle STD-Temperatur-Leistungs-Doppel-Lock-Kappe \(33\)](#)

Eigenschaften

Produktmerkmale

Rechteckiger Leistungssteckverbinder-typ	Gehäuse
Steckverbinder- und Gehäusetyt	Kappe
Steckverbindersystem	Draht-an-Draht, Draht-an-Schalttafel
Abdichtbar	Nein
Anschluss von Steckverbinder & Kontakt an	Leitungen und Kabel

Konfigurationsmerkmale

Anzahl von Positionen	10
Zeilenanzahl	2

Elektrische Kennwerte

Operating Voltage	300 VAC
-------------------	---------

Kontaktmerkmale

Kontaktaufbau	Matrix
---------------	--------

Kontaktfestsitz im Gehäuse	Ohne
----------------------------	------

Kontakttyp	Flachstecker
------------	--------------

Klemmenmerkmale

Anschlussmethode für Leitungen und Kabel	Crimpverbindung
--	-----------------

Leitungs-/Kabeltyp	Einzeldraht
--------------------	-------------

Drahttyp	Litze
----------	-------

Montage und Anschlusstechnik

Panelmontagevorrichtung	Mit
-------------------------	-----

Art der Panelmontagevorrichtung	Klinken
---------------------------------	---------

Art der Steckverbindermontage	Leiterplatten-Befestigung
-------------------------------	---------------------------

Gehäusemerkmale

Raster	3.96 mm[.156 in]
--------	------------------

Gehäusefarbe	Naturbelassen
--------------	---------------

Gehäusematerial	Nylon 6/6
-----------------	-----------

Abmessungen

Row-to-Row Spacing	4.6 mm[.181 in]
--------------------	-----------------

Schalttafelstärke	.8 – 2 mm[.031 – .078 in]
-------------------	---------------------------

Verwendungsbedingungen

Betriebstemperaturbereich	-30 – 105 °C[-22 – 221 °F]
---------------------------	----------------------------

Betrieb/Anwendung

Stromkreis Anwendung	Strom und Signale
----------------------	-------------------

Industriestandards

UL-Brandschutzklasse	UL 94V-0
----------------------	----------

Bezugswert des Glühdrahts	Standardteil – ohne Glühdraht
---------------------------	-------------------------------

Behörde/Norm	UL
--------------	----

Verpackungsmerkmale

Verpackungsmethode	Bag
--------------------	-----

Verpackungsmenge	100
------------------	-----

Weitere

Zur Verwendung mit	Kontakte: 177916 oder 177917, Kontaktsicherungseinsatz 177921-1, Stecker: 177904
--------------------	--

Produkt-Compliance

[Bitte besuchen Sie die Produktseite auf TE.com um Informationen über Produktkonformität zu erhalten.>](#)

EU RoHS Richtlinie 2011/65/EU	Konform
EU ELV Richtlinie 2000/53/EG	Konform
China RoHS 2 Richtlinie MIIT Order No 32, 2016	Keine eingeschränkten Materialien oberhalb der Grenzwerte
EU REACH Verordnung (EG) No. 1907/2006	Aktuelle ECHA Kandidatenliste: JAN 2020 (205) Kandidatenliste deklariert bezüglich: JAN 2020 (205) Enthält keine SVHC
EU REACH Verordnung (EG) No. 1907/2006	Aktuelle ECHA Kandidatenliste: JAN 2020 (205) Kandidatenliste deklariert bezüglich: JAN 2020 (205)
Halogengehalt	Niedriger Halogengehalt – Br, Cl, F, I < 900 ppm im homogen Material. Außerdem BFR/CFR/PVC-frei.
Lötfähigkeit	Für Lötfähigkeit nicht zutreffend

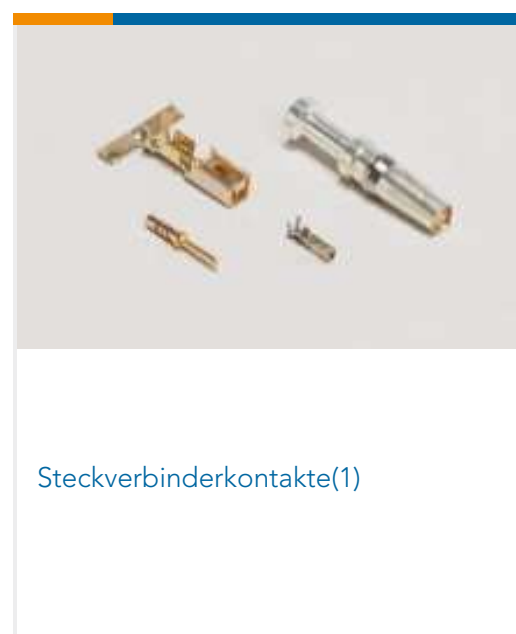
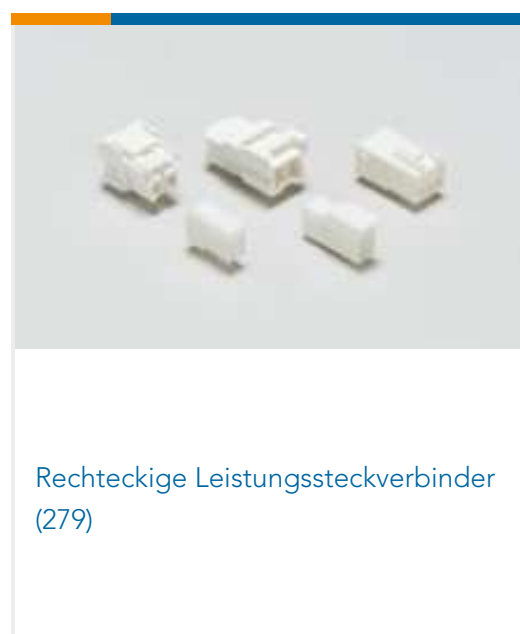
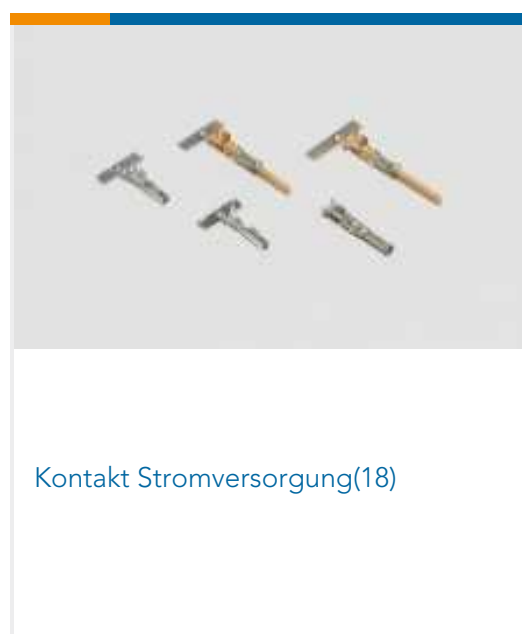
Produktkonformitäts-Disclaimer

Diese Informationen beruhen auf angemessenen Erkundigungen bei unseren Lieferanten und entsprechen unserem derzeitigen Wissensstand auf Grundlage der Angaben der Lieferanten. Diese Informationen können Änderungen erfahren. Die von TE als EU RoHS-konform ermittelten Teile weisen einen maximalen Gewichtsanteil von 0,1 % Blei, Chrom VI, Quecksilber, PBB, PBDE, DBP, BBP, DEHP und DIBP sowie 0,01 % Kadmium im homogenen Werkstoff auf oder sind gemäß der Anhänge zur Richtlinie 2011/65/EU (RoHS2) von diesen Grenzwerten ausgenommen. Elektrische und elektronische Endprodukte erhalten gemäß der Richtlinie 2011/65/EU eine CE-Kennzeichnung. Die Komponenten sind möglicherweise nicht CE-gekennzeichnet. Zusätzliche weisen die von TE als EU ELV-konform ermittelten Teile einen maximalen Gewichtsanteil von 0,1 % Blei, Chrom VI und Quecksilber sowie 0,01 % Kadmium im homogenen Werkstoff auf oder sind gemäß der Anhänge zur Richtlinie 2000/53/EG (ELV) von diesen Grenzwerten ausgenommen. Bezüglich der REACH Bestimmungen beruht die TE-Information über SVHC in den Artikeln für diese Teilenummer noch auf den „Leitlinien zu den Anforderungen für Stoffe in Erzeugnissen“ (Version: 2, April 2011) der European Chemicals Agency (ECHA), wobei der Grenzwert von 0,1% (nach Gewicht) auf das Fertigprodukt bezogen ist. TE ist sich des EuGH-Urteils vom 10. September 2015, auch bekannt als O5A (Once An Article Always An Article), bewusst, welches besagt, dass im Falle von 'komplexen Erzeugnissen', der Schwellenwert für eine SVHC sowohl auf das Produkt als Ganzes und gleichzeitig auf jeden der Artikel, aus denen sich das Produkt zusammensetzt, angewendet wird. TE hat diesen Entscheid auf der Grundlage der neuen ECHA ' Leitlinien zu den Anforderungen für Stoffe in Erzeugnissen' (Juni 2017, Version 4,0) ausgewertet und wird seine Deklarationen entsprechend aktualisieren.

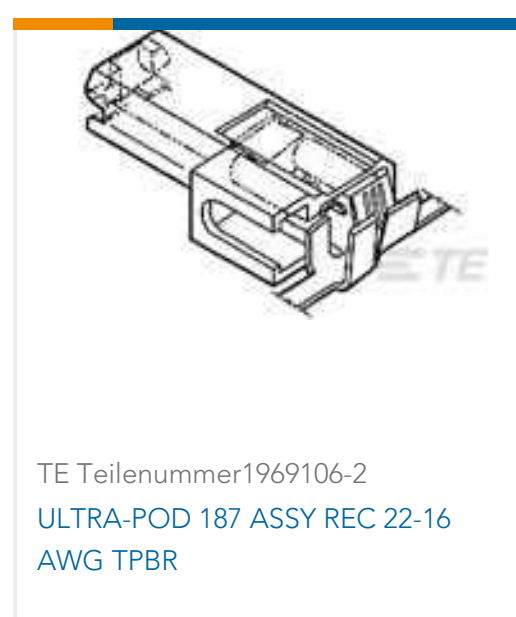
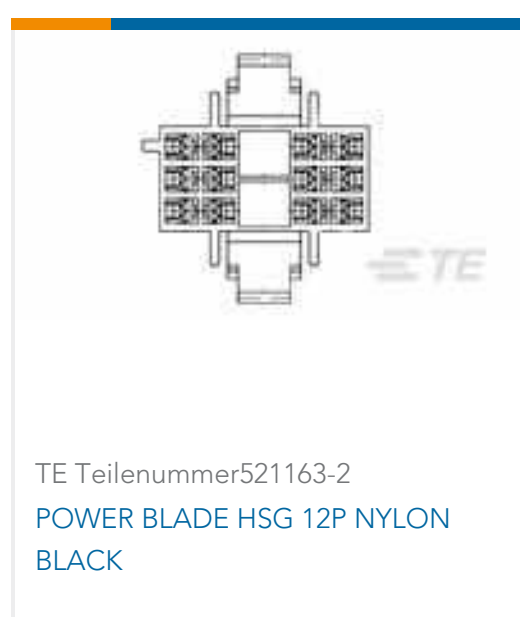
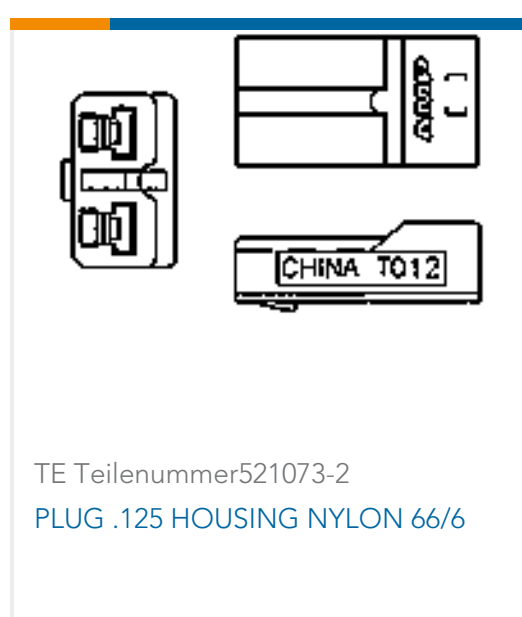
Kompatible Teile



Auch serienmäßig | Power Double Lock



Kunden kauften auch diese Produkte



Dokumente

Produktzeichnungen

POWER D/LOCK CAP HSG 10P NATU.

Englisch

CAD-Dateien

3D PDF

3D

Kundenmodell[ENG_CVM_CVM_177912-1_J.2d_dxf.zip](#)

Englisch

Kundenmodell[ENG_CVM_CVM_177912-1_J.3d_igs.zip](#)

Englisch

Kundenmodell[ENG_CVM_CVM_177912-1_J.3d_stp.zip](#)

Englisch

Indem Sie die CAD-Datei herunterladen stimmen Sie den [allgemeinen Verkaufsbedingungen](#) zu.**Datenblätter/ Katalogseiten**[SOFT_SHELL_PIN_AND_SOCKET_CONNECTORS_CATALOG](#)

Englisch

[1773458-5_POWER_DBL_LOCK_\(PDL\)_CONNECTORS](#)

Englisch

Produktspezifikationen[Produktspezifikation](#)

Englisch

Umweltverträglichkeit von Produkten[TE-Materialdeklaration](#)

Englisch

Benutzeranleitungen[Anleitung \(nicht USA\)](#)

Englisch

[AMP POWER DOUBLELOCK CONNECTOR SERIES](#)

Englisch

Freigabe Agentur[UL-Bericht](#)

Englisch