


02 0270

Quicklock-Rundsteckverbinder, IP67



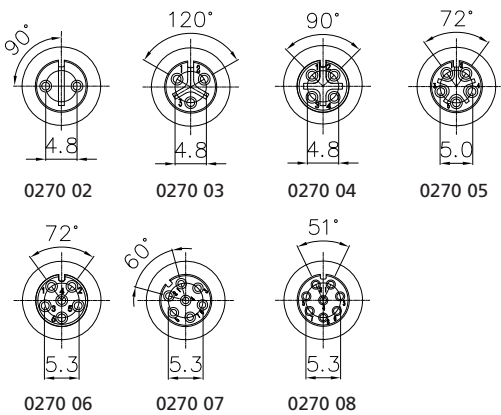
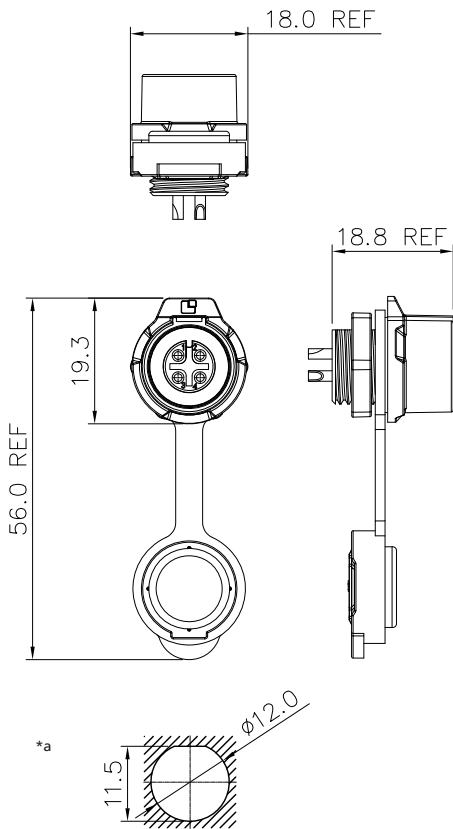
Quicklock-Einbaukupplung, IP67, Größe 12, gerade Ausführung, mit Kunststoffgehäuse, Lötanschlüssen und Schutzkappe (IP65)

Approbationen: 

02

0270

Polbilder, von der Steckseite gesehen



*a Einbauöffnung

Umgebungsbedingungen

Temperaturbereich -40 °C/+80 °C

Werkstoffe

Kontaktträger	PBT, V-0 nach UL94
Kontaktbuchse	CuSn, vergoldet
Gehäuse	PBT, V-0 nach UL94
Kappe	SI
Sechskantmutter	PBT, V-0 nach UL94

Mechanische Daten

Steckzyklen	1700
Steckkraft	≤ 80 N
Ziehkraft	≤ 50 N
Schutzart	IP67 (Schutzkappe IP65) ¹

¹ nur in verriegeltem Zustand mit einem dazugehörigen Gegenstück

Anschließbare Leiter Lötanschluss

Querschnitt	0,34–0,75 mm ² /AWG 22–20 (2- bis 6-polig) 0,25–0,34 mm ² /AWG 24–22 (7- bis 8-polig)
-------------	--

Elektrische Daten (bei T_v 20 °C)

Durchgangswiderstand	≤ 10 mΩ
Bemessungsstrom	5 A (2- bis 6-polig) 3 A (7- bis 8-polig)
Bemessungsspannung	125 V
Bemessungsstoßspannung	1500 V AC
Kriechstrecke	≥ 1,5 mm
Luftstrecke	≥ 0,5 mm
Isolationswiderstand	> 500 MΩ

Zugehörige Produkte

Gegenstücke
☞ 0250

02

0270

Bestellbezeichnung	Polzahl	VE (Stück)	MDQ (Stück)
0270 02	2	15	60
0270 03	3	15	60
0270 04	4	15	60
0270 05	5	15	60
0270 06	6	15	60
0270 07	7	15	60
0270 08	8	15	60

Verpackung:

einzel in Kunststoffbeuteln, im Karton