



Hauptmerkmale

Baureihe	Telemecanique Pressure sensors XM
Produkt- oder Komponententyp	Elektronischer Druckschalter
Drucksensortyp	Druckgeber
Bezeichnung des Drucksensors	XMEP
Stromkreistyp	Steuerkreis
Pressure rating	100 bar
Lokale Anzeige	Ohne
Kontrollierte Flüssigkeit	Frischwasser (0...125 °C) Luft (-30...125 °C) Hydrauliköl (-30...125 °C)
Prozessanschluss	G 1/4"A (Stecker) entspricht DIN 3852-E
Elektrische Verbindung	1 Stecker M12 4-polig
Nennhilfsspannung [UH,nom]	12 - 24 V DC SELV (Spannungsgrenzen: 9...36 V)
Stromaufnahme	< 23 mA
Typ des Ausgangssignals	Analog
Analoge Ausgangsfunktion	4 - 20 mA, 2-drahtig
Menge pro Satz	Satz à 1
Verpackungstyp	Individuell

Zusatzmerkmale

Einstellbereich des Drucksensors	0...100 bar
Maximal zulässiger akzidentieller Druck	300 bar
Zerstörungsdruck	600 bar
Materialien in Kontakt mit Flüssigkeiten	Fluorkohlenstoff FPM Edelstahl AISI 316L
Betriebsposition	Jede Position
Schutzart	Verpolung Lastkurzschluss
Elektromagnetische Verträglichkeit	Störfestigkeitsprüfung bei elektrostatischer Entladung entspricht ISO 10605 Kriterien A 15 kV Luft; 15 kV Kontakt Suszeptibilität gegen elektromagnetische Felder entspricht ISO 11452-2 Kriterien A 100 V/m 200...2000 MHz Suszeptibilität gegen elektromagnetische Felder entspricht ISO 11452-4 Kriterien A 100 mA 20...400 MHz Anfälligkeit für leitungsgeführte Störgrößen entspricht EN/IEC 61000-4-6 Kriterien A 30 V 0,15 - 80 MHz Elektrische Funkentstörfestigkeitsprüfung entspricht EN/IEC 61000-4-4 Kriterien A 4 kV Anfälligkeit für leitungsgeführte transiente Störgrößen entspricht ISO 7637-2 Kriterien B Level 3
[Uimp] Bemessungs-Stoßspannungsfestigkeit	0,5 kV
Reaktionszeit am Ausgang	<= 2 ms 10 - 90 % bei Gesamtskala
Messgenauigkeit	+/- 0,5 % des Messbereichs
Auflösung	0,1 % des Messbereichs
Empfindlichkeitsabweichung	+/- 0,02 % des Messbereichs/°K
Nullpunktabweichung	+/- 0,02 % des Messbereichs/°K
Langzeitstabilität	+/- 0,5 % des Messbereichs

Mechanische Lebensdauer	10000000 Zyklen
Produktgewicht	0,095 kg
Durchmesser	26 mm
Länge	38,1 mm



Montage

Normen	UL 61010-1 EN/IEC 61326-2-3 ISO 14982 ECE 10R-5 ISO 13766 EN 13309
Produktzertifizierungen	E2[RETURN]cULus[RETURN]CE
Umgebungstemperatur bei Betrieb	-40...100 °C
Umgebungstemperatur bei Lagerung	-50...100 °C
Vibrationsfestigkeit	12 gn sinus (f = 20...520 Hz)Test 4 entspricht ISO 16750-3 18 gn zufällig (f = 10...2000 Hz)Test 4 entspricht ISO 16750-3
Stoßfestigkeit	50 gn für 11 ms entspricht EN/IEC 60068-2-27
Schutzart (IP)	IP65 entspricht EN/IEC 60529 IP67 entspricht EN/IEC 60529 IP69K entspricht EN/IEC 60529

Verpackungseinheiten

VPE 1 Art	PCE
VPE 1 Menge	1
VPE 1 Höhe	4,1 cm
VPE 1 Breite	4,5 cm
VPE 1 Länge	8,5 cm
VPE 1 Gewicht	95,0 g

Nachhaltigkeit

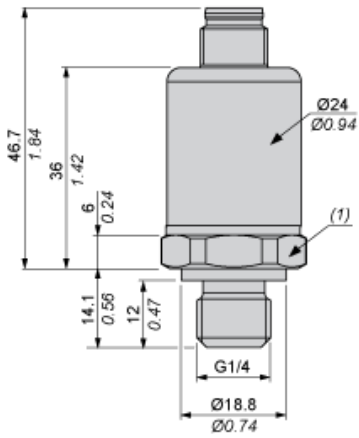
Angebotsstatus nachhaltiges Produkt	Green Premium Produkt
REACH-Verordnung	 REACH-Deklaration
EU-RoHS-Richtlinie	Übererfüllung der Konformität (außerhalb EU RoHS-Scope)
Quecksilberfrei	Ja
Informationen zu RoHS-Ausnahmen	 Ja
Kreislaufwirtschafts-Profil	Keine besonderen Recycling-Verfahren erforderlich

Vertragliche Gewährleistung

Garantie	18 Monate
----------	-----------

Abmessungen

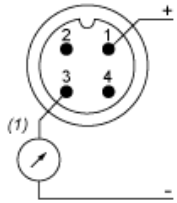
mm
in.



(1) SW24, Anzugsdrehmoment \square 24 N-m / 212 lb-in

Anschlüsse und Schema

Anschlussbelegung



- (1) I Aus
Pins Nicht angeschlossen
2
und
4:

Leistungskennlinien

Kennlinien

