

Griffeinsatz mit EFM20, für Baugröße NH2, Zubehör für Sicherungs-Lasttrennschalter 3NP1



Ausführung	
Produkt-Markename	SENTRON
Produkt-Bezeichnung	Griffeinsatz mit EFM20
Ausführung des Produkts	Zubehör für Sicherungs-Lasttrennschalter 3NP1
Eignung zur Verwendung	Ersatzteil, für 3NP1, 3-polig, NH2

Zubehör	
Zubehör	für Baugröße NH2

Approbationen Zertifikate		
allgemeine Produktzu- lassung	Konformitätserklärung	Prüfbescheinigungen

[Sonstige](#)



[Typprüfbescheinigung/Werks-
zeugnis](#)

Weitere Informationen

Information- and Downloadcenter (Kataloge, Broschüren,...)
<http://www.siemens.de/lowvoltage/kataloge>

Industry Mall (Online-Bestellsystem)

<https://mall.industry.siemens.com/mall/de/de/Catalog/product?mlfb=3NP1953-1GB30>

Service&Support (Handbücher, Betriebsanleitungen, Zertifikate, Kennlinien, FAQs,...)

<https://support.industry.siemens.com/cs/ww/de/ps/3NP1953-1GB30>

Bilddatenbank (Produktfotos, 2D-Maßzeichnungen, 3D-Modelle, Geräteschaltpläne, ...)

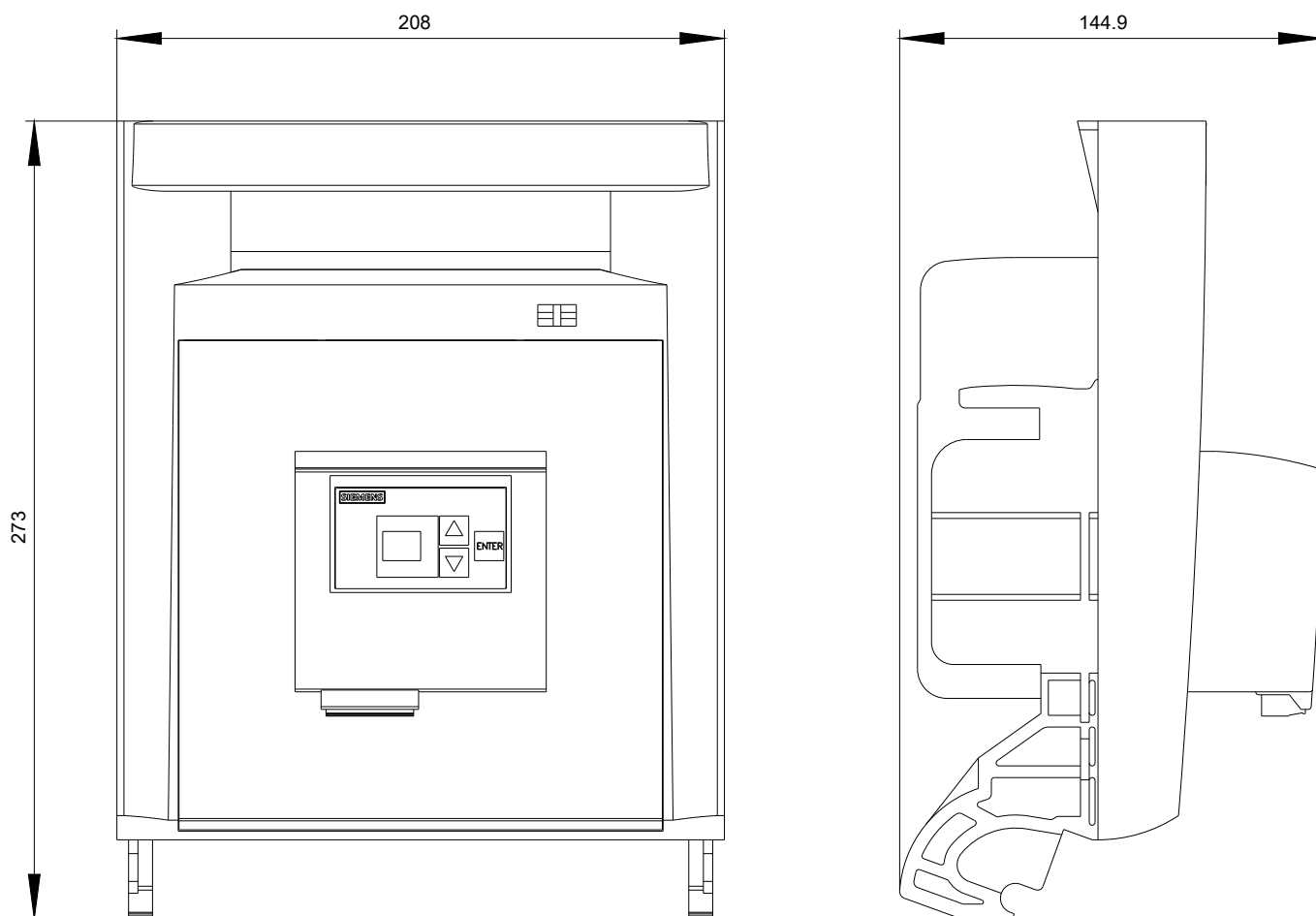
http://www.automation.siemens.com/bilddb/cax_de.aspx?mlfb=3NP1953-1GB30

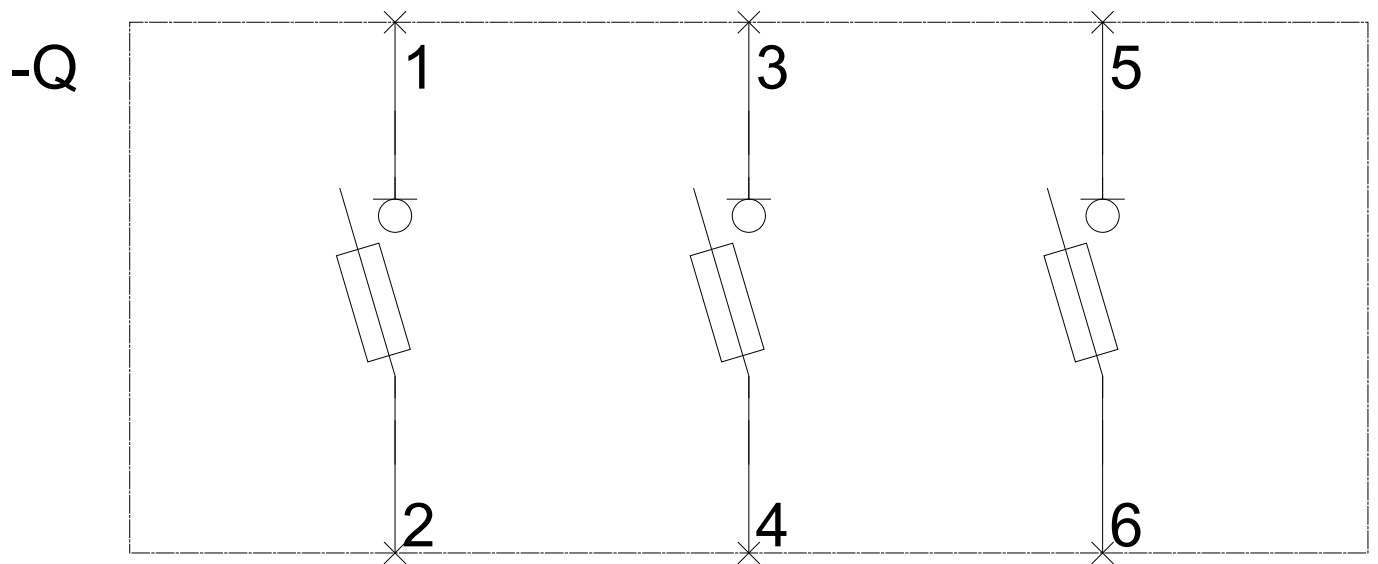
CAX-Online-Generator

<http://www.siemens.com/cax>

Ausschreibungstexte (Leistungsverzeichnisse)

<http://www.siemens.de/ausschreibungstexte>





-CB

