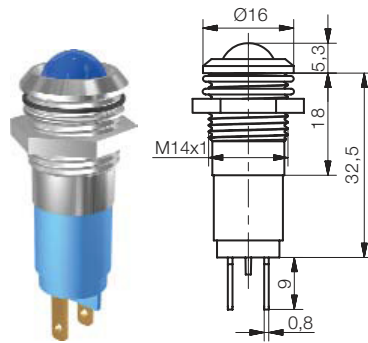




## LED-Signalleuchte Ø14 mm Flachstecker 2,8x0,8 mm

LED-Signalleuchte Einbau-Ø14 mm für Schraubbefestigung im verchromten Metallgehäuse für Frontplatteneinbau mit 10 mm LED. Das benötigte Befestigungsmaterial mit Außendichtring bei IP67, sowie eine Berührungsschutzhülse bei 230V Typen, sind im Lieferumfang enthalten.



ultrahell mit Einweg-Gleichrichtung  
ultrabright with half-wave rectification

### Gültig für alle Typen Seite 27

Einbau-Öffnung: Ø14+0,2 mm  
Befestigung: Schraubbefestigung  
(Material im Lieferumfang enthalten)  
Anschluss: Flachstecker  
2,8x0,8 mm  
Gehäuse: Messing verchromt  
Isolierteil: PC in Leuchtfarbe

### Optische Daten bei 20 mA

	SWxx 14	SMxx 14	
rot	5000 mcd	100 mcd	630 nm
gelb	1200 mcd	50 mcd	590 nm
grün		60 mcd	568 nm
blau	1800 mcd		470 nm
weiß	2200 mcd		
u-grün	6000 mcd		525 nm

### Auf Anfrage

- Gehäuse in mattchrom

### Querverweis

- Pin-Anschluss siehe S. 11
- AT Adapter-System siehe S. 40/41
- Steckerhülse KMV 08 siehe S. 49

### For all types page 27

mounting hole: Ø14+0.2 mm  
fixing: screw fastening  
(material included in delivery)  
connection: tab terminal  
2.8x0.8 mm  
housing: brass chrom. plated  
insulating part: PC in light colour

### Optical characteristics at 20 mA

	SWxx 14	SMxx 14	
red	5000 mcd	100 mcd	630 nm
yellow	1200 mcd	50 mcd	590 nm
green		60 mcd	568 nm
blue	1800 mcd		470 nm
white	2200 mcd		
u-green	6000 mcd		525 nm

### On request

- housing frosted chromium plated

### Cross reference

- Pin-connection see p. 11
- AT adapter-system see p. 40/41
- receptacle KMV 08 see p. 49

## LED Indicator Ø14 mm Tab Terminal 2.8x0.8 mm

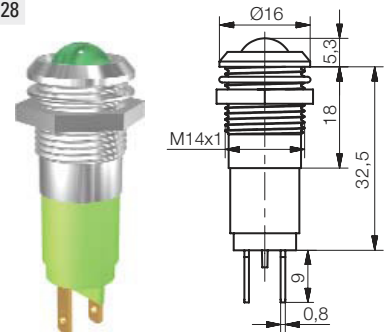
LED indicator, mounting-Ø14 mm, with chromium plated metal housing for screw fastening, mounted with 10 mm LED. The required mounting material with seal ring at IP67 version and a shock-protection sleeve for 230V-types are included in delivery.

Typ Type	Spannung Voltage		
	12-14 V	24-28 V	230 V AC
rot red	SWBU 14022	SWBU 14024	SWBU 14028
gelb yellow	SWBU 14122	SWBU 14124	SWBU 14128
blau blue	SWBU 14422	SWBU 14424	SWBU 14428
weiß white	SWBU 14622	SWBU 14624	SWBU 14628
u-grün u-green	SWBU 14722	SWBU 14724	SWBU 14728

Innenreflektor IP67  
glanzchrom  
inside reflector IP67  
chromium plated

Typ Type	Spannung Voltage		
	12-14 V	24-28 V	230 V AC
rot red	SWDU 14022	SWDU 14024	SWDU 14028
gelb yellow	SWDU 14122	SWDU 14124	SWDU 14128
blau blue	SWDU 14422	SWDU 14424	SWDU 14428
weiß white	SWDU 14622	SWDU 14624	SWDU 14628
u-grün u-green	SWDU 14722	SWDU 14724	SWDU 14728

Innenreflektor IP67  
schwarzchrom  
inside reflector IP67  
black chromium



Innenreflektor  
glanzchrom  
inside reflector  
chromium plated

Typ Type	Spannung Voltage	
	12-14 V	24-28 V
rot red	SMBD 14022	SMBD 14024
gelb yellow	SMBD 14122	SMBD 14124
grün green	SMBD 14222	SMBD 14224
rot-grün red-green	SMBE 14222	SMBE 14224

Innenreflektor  
schwarzchrom  
inside reflector  
black chromium

Typ Type	Spannung Voltage	
	12-14 V	24-28 V
rot red	SMDD 14022	SMDD 14024
gelb yellow	SMDD 14122	SMDD 14124
grün green	SMDD 14222	SMDD 14224
rot-grün red-green	SMDE 14222	SMDE 14224