



Vert-X 28 - 24V / 0.1 - 10V

Anwendungen

- Erntemaschine
- Gabelstapler
- Operationstisch
- Hydraulikpumpe

Merkmale allgemein

- Kompakte Abmessungen
- Kontaktlose Messmethode
- Hohe Lebensdauer
- Hohe Messgenauigkeit
- Einfach justierbar durch Langlöcher in den Befestigungslaschen
- Volle Auflösung und Genauigkeit bei programmiertem elektrischen Winkel

Merkmale MH-C

- Linearität von $\pm 0.3\%$
- Auflösung von 12bit
- Günstiger als MH-C2

Merkmale MH-C2

- Linearität von $\pm 0.1\%$
- Auflösung von 14bit
- Indexpunkt(e), Drehsinn und Winkel durch Kunde einstell-, bzw. programmierbar (Optional)

Technische Änderungen und Irrtum vorbehalten / Stand: 27.09.2010

Contelec AG
 Portstrasse 38
 CH-2503 Biel/Bienne
 Telefon +41 (0)32 3665600
 Telefax +41 (0)32 3665604
 verkauf@contelec.ch

CONTELEC
 A company of the Siedle-Group

Sensorprinzip		MH-C	MH-C2
Elektrische Daten			
Messbereich	°	0 ... 360	0 ... 360
Unabh. Linearität	% des Messbereichs	± 0.3	± 0.1
Max. Hysterese	°	0.1	0.1
Auflösung	bit	12	14
Max. Wiederholgenauigkeit	°	0.1	0.1
Signalaktualisierungsrate fast mode	kHz	(5)	(2)
Signalaktualisierungsrate slow mode	kHz	1.66	0.5
System propagation delay fast mode	μs	(800)	(800)
System propagation delay slow mode	μs	4600	2500
Max. Temperaturkoeffizient des Ausgangssignals	ppm/°K	100	100
MTTFd / MTBF	Jahre	185/185	147/147
Speisespannung	VDC	10.8 ... 35	11 ... 35
Stromaufnahme ohne Last (typ.) fast mode	mA	(19)	(20)
Stromaufnahme ohne Last (typ.) slow mode	mA	14	15
Min. ohmsche Last am Ausgang	kOhm	10	10
Max. kapazitive Last am Ausgang	nF	100	100
Verpolschutz auf Speisung		ja	ja
Elektrischer Anschluss		Rundkabel 3pol	Rundkabel 3pol
Querschnitt der Einzellitzen	mm ²	0.56 (AWG20)	0.56 (AWG20)
Redundante Ausführung möglich		nein	nein
Elektrischer Anschluss redundant		-	-
Querschnitt der Einzellitzen redundant	mm ²	-	-
Mechanische Daten			
Mechanischer Stellbereich	°	360 (durchdrehb.)	360 (durchdrehb.)
Schutzart		IP54 / IP65	IP54 / IP65
Max. Anlaufdrehmoment bei spez. Schutzart	Ncm	0.5 / 3	0.5 / 3
Höchste zulässige Drehzahl	1/min.	120	120
Min. Lebensdauer	Bewegungen	50 Mio.	50 Mio.
Max. zulässige Wellenbelastung axial	N	20	20
Max. zulässige Wellenbelastung radial	N	20	20
Betriebs- & Lagertemperatur	°C	-40 ... +85	-40 ... +85
IEC 68-2-6 Vibration (Amax = 0.75mm, f = 5 ... 2000 Hz)	g	20	20
IEC 68-2-27 Schock	g	50	50
Normen			
EN 55022 Klasse B, Emission gestrahlt (30... 230 MHz)	dB($\mu\text{V}/\text{m}$)	max. 30	max. 30
EN 55022 Klasse B, Emission gestrahlt (230...1000MHz)	dB($\mu\text{V}/\text{m}$)	max. 37	max. 37
EN 61000-4-2, ESD (Kontaktentladung / Luftentladung)	kV	$\pm 4 / \pm 8$	$\pm 4 / \pm 8$
EN 61000-4-3, Immission HF gestrahlt (80... 1000 MHz)	V/m	30	30
EN 61000-4-4, Burst (auf alle Leitungen)	kV	± 1	± 1
EN 61000-4-5, Surge (Leitung gegen Erde)	kV	± 1	± 1
EN 61000-4-6, Immission HF Leitungsgebunden (0.15...80MHz)	Vemk	10	10
EN 61000-4-8, Immission Magnetfeld (50Hz)	A/m	30	30
IEC 60393-1 Isolationswiderstand (500VDC, 1bar, 2s)	GOhm	20	20
IEC 60393-1 Durchschlagsfestigkeit (VAC, 50Hz, 1min, 1bar)	kV	1	1



Vert-X 28 - 24V / 0.1 - 10V Bestellcode

* Schaltausgänge

Bitte definieren Sie Anzahl (max. 127), Position und Breite der Pulse.

Kennlinie		Kennlinie
Steigende Kennlinie CW	Standard	1
Steigende Kennlinie CCW	Optional	2
Redundant, steigende Kennlinie CW	Optional	3
Redundant, steigende Kennlinie CCW	Optional	4
Redundant, gekreuzte Kennlinien	Optional	5
Steigende Kennlinie CW mit 1 Schaltausgang*	Optional	A
Steigende Kennlinie CCW mit 1 Schaltausgang*	Optional	B
Steigende Kennlinie CW mit 2 Schaltausgängen*	Optional	C
Steigende Kennlinie CCW mit 2 Schaltausgängen*	Optional	D
Drehsinn einstellbar	Optional	E
Nullpunkt & Drehsinn einstellbar	Optional	F
Mittelpunkt & Drehsinn einstellbar	Optional	G
Start-, Endpunkt & Drehsinn einstellbar	Optional	H
Programmierbar mit Vert-X EasyAdapt	Optional	P

Ausgangssignal		Ausgangssignal
0,1VDC ... 10VDC	Standard	1

Speisespannung		Speisespannung
24VDC	Standard	6

Elektrischer Anschluss		Elektrischer Anschluss
1	Standard	Rundkabel 3pol
2	Optional	Litzenabgang 4pol
3	Optional	Litzenabgang 5pol
4	Optional	Litzenabgang 6pol
9	Optional	Sonderkabel ; Sonderlitzen

Litzenlänge		Litzenlänge
01	Optional	10cm
03	Optional	30cm
05	Standard	50cm
99	Optional	Sonderlänge

Kabellänge		Kabellänge
02	Standard	1.0m
06	Optional	3.0m
10	Optional	5.0m
99	Optional	Sonderlänge

Elektrischer Winkel		Elektrischer Winkel
36	Standard	Elektrischer Winkel 360°
xx	Optional	03 bis 35; Angabe in 10° Schritten
99	Optional	Sonderwinkel

Sensorprinzip		Sensorprinzip
7	MH-C	
8	MH-C2	

Mechanische Ausführung		
2801	Standard	6mm Welle mit Abflachung; IP54
2821	Optional	Steckkupplung; IP54
2831	Standard	6mm Welle mit Abflachung; IP65
2841	Optional	Steckkupplung; IP65
2899	Optional	Sonderwelle

Vert-X	2	8	0	1	7	3	6	6	1	1	1	0	2
--------	---	---	---	---	---	---	---	---	---	---	---	---	---

	MH-C	MH-C2
Kundenspezifischer Wellenabgang	X	X
Kundenspezifisches Kabel / Litzen	X	X
Signalaktualisierungsrate im fast mode	X	X
Schaltfunktionen TTL (max. 2)	X	X
Sonderkennlinie	-	X
Elektrischer Sonderwinkel zwischen 30° und 360° (ab Werk)	X	X
Elektrischer Winkel programmierbar (Software)	-	X
Start- & Endpunkt einstellbar (Zusatzlitzen)	-	X
Drehsinn CW/CCW einstellbar / programmierbar (Zusatzlitzen od. Software)	-	X
Indexpunkt einstellbar / programmierbar (Zusatzlitzen od. Software)	-	X

Optionen (auf Anfrage)

Technische Änderungen und Irrtum vorbehalten / Stand: 27.09.2010

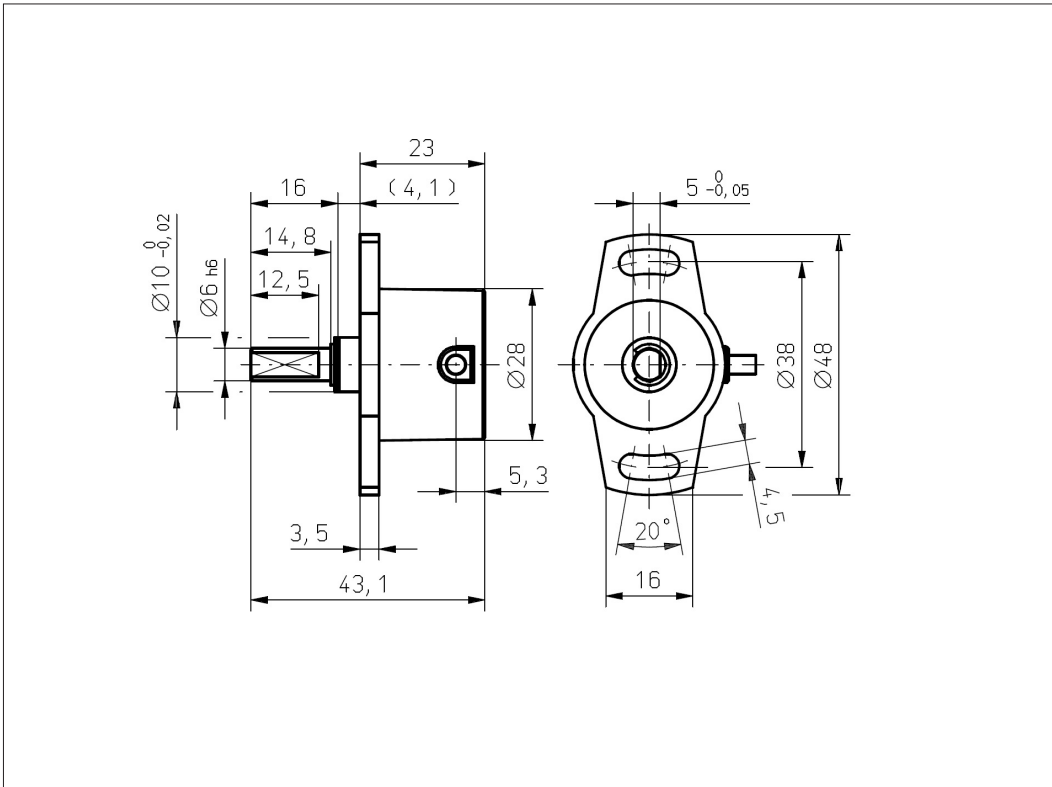
Conitec AG
Portstrasse 38
CH-2503 Biel/Bienne
Telefon +41 (0)32 3665600
Telefax +41 (0)32 3665604
verkauf@conitec.ch



Vert-X 2801
Vert-X 2831

Zubehör (inkl.)

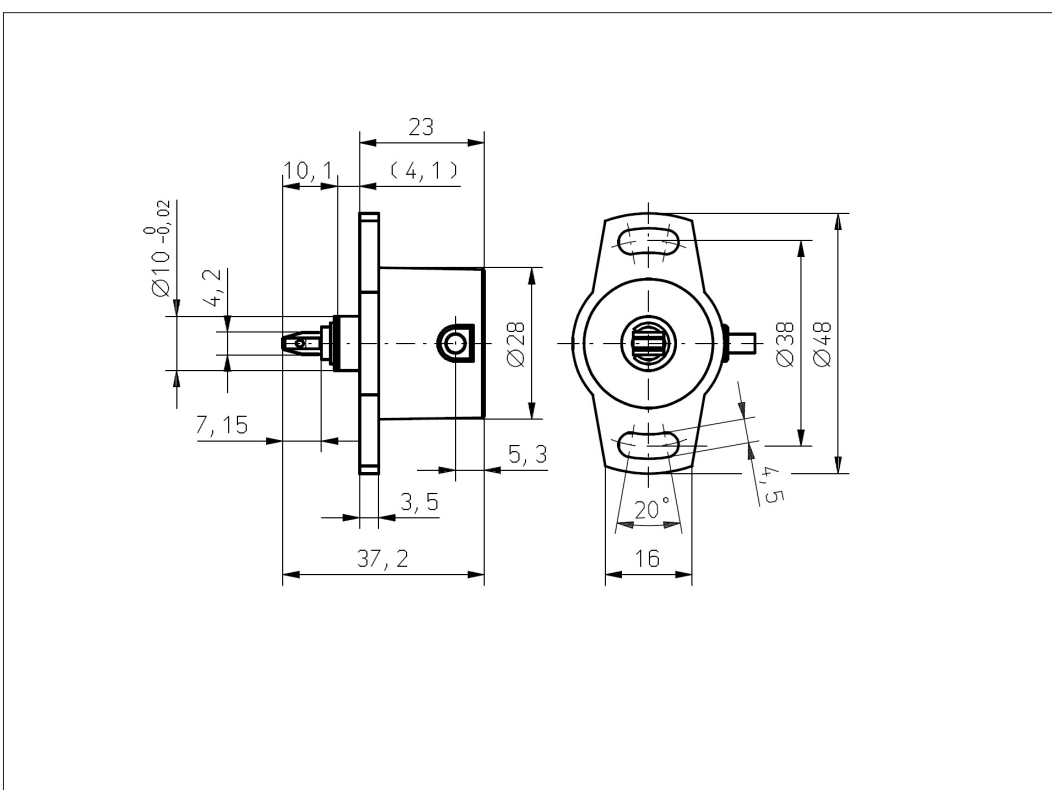
- Keines



Vert-X 2821
Vert-X 2841

Zubehör (inkl.)

- Keines



Technische Änderungen und Irrtum vorbehalten / Stand: 27.09.2010

Contelec AG
 Portstrasse 38
 CH-2503 Biel/Bienne
 Telefon +41 (0)32 3665600
 Telefax +41 (0)32 3665604
 verkauf@contelec.ch

CONTELEC
 A company of the Siedle-Group