



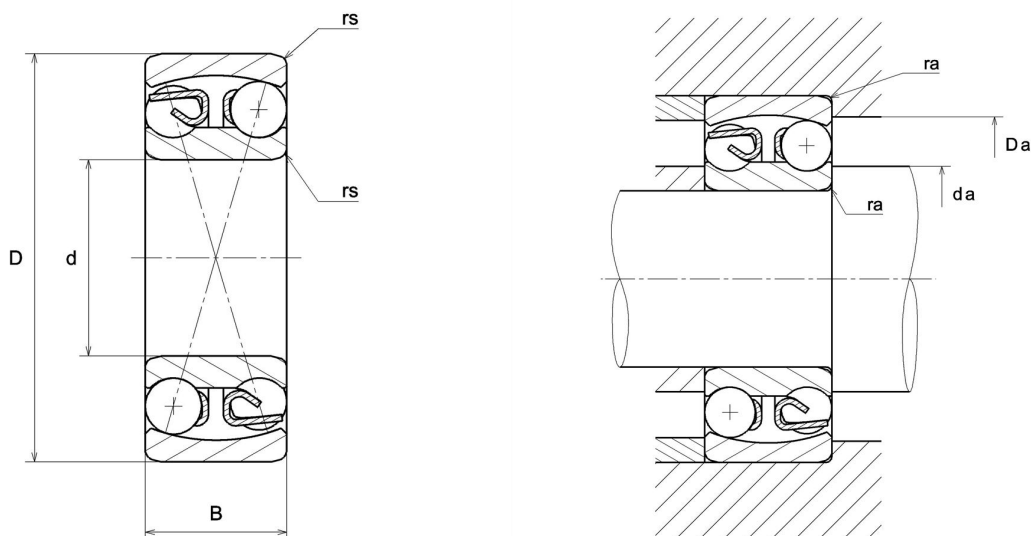
Technisches Datenblatt

1210SC3

Pendelkugellager

Pendelkugellager, Radialkontakt, Stahlblechkäfig, offen

Anzeigen



Technische Eigenschaften

d	50 mm
D	90 mm
B	20 mm
rs min	1,1 mm
e	0,21
Y1	3,1
Y2	4,7
Y0	3,2
Radiallagerluftklasse	C3
Präzisionsklasse	P0
Masse	0,52 kg
Marke	NTN

Produktleistung

Dynamische Tragzahl, C	22,8 kN
Statische Tragzahl, C0	8,1 kN
Nlim (Öl)	8.000 U/min
Nlim (Fett)	6.300 U/min
Min Betriebstemperatur, Tmin	-20 °C
Max Betriebstemperatur, Tmax	120 °C

Definitionsempfehlungen der Umgebungsteile

da min	56,5 mm
Da max	83,5 mm
ra max	1 mm