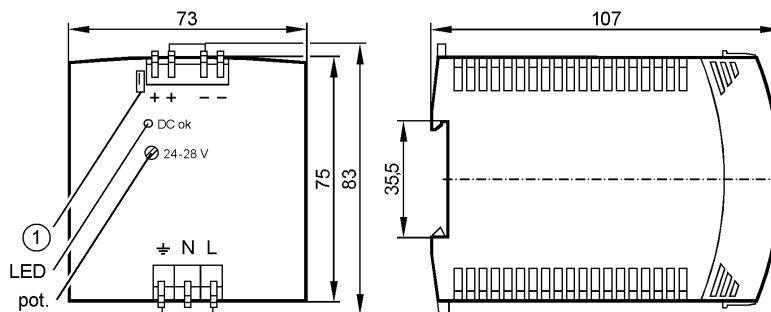


DN1022

POWER SUPPLY/24VDC/4,1A

Auswertesysteme, Netzteile



1: Jumper "Einzel-/Parallelbetrieb"



Produktmerkmale

Schaltnetzteil 24 V DC

primär getaktet

Einzel- oder Parallelbetrieb einstellbar

100 W Ausgangsleistung

Einsatzbereich

Einsatzbereich: geregelte Stromversorgung für Sensoren, Aktuatoren, Auswertelektronik und SPS

Elektrische Daten

Eingangsspannungsbereich [V]	100...240 AC
Nennspannung [V]	115 / 230 AC
Nennfrequenz [Hz]	50...60
Ausgangsspannung [V]	24...28 DC ($\pm 2\%$ *) nach SELV/PELV
Ausgangsstrom [A]	4,1
Wirkungsgrad [%]	90 (230 V AC; 24 V DC / 4,1 A)
Kurzschlusschutz	ja
Überlastfest	ja
Derating [W/K]	2 (60...70 °C)
Netzausfallüberbrückungszeit [ms]	> 40 (230 V AC; 24 V DC / 4,1 A)
Schutzklasse	I
Überspannungsschutz (OVP) [V]	< 36
Restwelligkeit [mV]	< 50

Ausgänge

Ausgang: 100 W Ausgangsleistung

Umgebungsbedingungen

Umgebungstemperatur [°C]	-10...70
Schutzart	IP 20

Zulassungen / Prüfungen

EMV	EN 61000-6-2 EN 61000-6-3
MTTF [Jahre]	177

Mechanische Daten

DN1022

POWER SUPPLY/24VDC/4,1A

Auswertesysteme, Netzteile

Gehäusewerkstoffe	Polycarbonat
Montage	Tragschiene TH35 (gemäß EN 60715)
Freiräume für Konvektion [mm]	Links/Rechts: 0 (15 mm, wenn das benachbarte Gerät eine Wärmequelle ist) Oben: 40 Unten: 20
Gewicht [kg]	0,447

Anzeigen / Bedienelemente

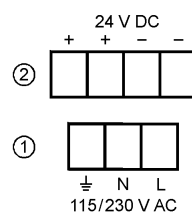
Funktionsanzeige	LED	grün
------------------	-----	------

Elektrischer Anschluss

Anschluss	Federkraftklemmen bis 2,5 mm ²
-----------	---

Anschlussbelegung

1: primär, 2: sekundär



Bemerkungen

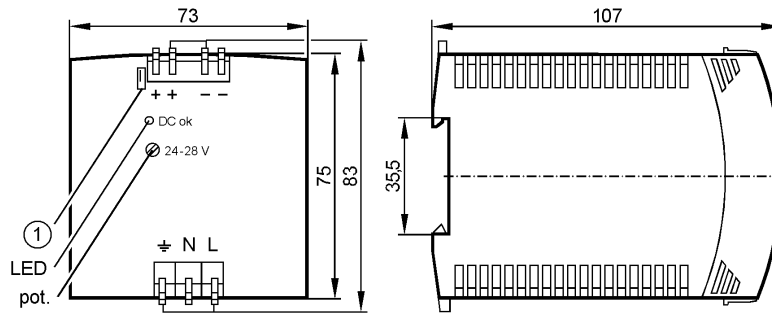
Bemerkungen	*) einstellbar Schutzklasse gemäß IEC 61140
-------------	--

Verpackungseinheit [Stück]	1
----------------------------	---

DN1022

POWER SUPPLY/24VDC/4.1A

Evaluation systems, power supplies



1: Jumper "single/parallel operation"



Product characteristics

Switched-mode power supply 24 V DC

Primary switched mode

Single or parallel operation

100 W power output

Application

Application regulated power supply for sensors, actuators, evaluation electronics and plcs

Electrical data

Input voltage range	[V]	100...240 AC
Nominal voltage	[V]	115 / 230 AC
Nominal frequency	[Hz]	50...60
Output voltage	[V]	24...28 DC ($\pm 2\%$ *) to SELV/PELV
Output current	[A]	4.1
Efficiency	[%]	90 (230 V AC; 24 V DC / 4.1 A)
Short-circuit protection		yes
Overload protection		yes
Derating	[W/K]	2 (60...70 °C)
Mains buffering time	[ms]	> 40 (230 V AC; 24 V DC / 4.1 A)
Protection class		I
Overvoltage protection (OVP) [V]		< 36
Residual ripple [mV]		< 50

Outputs

Output	100 W power output
--------	--------------------

Environment

Ambient temperature	[°C]	-10...70
Protection		IP 20

Tests / approvals

EMC		EN 61000-6-2 EN 61000-6-3
MTTF	[Years]	177

Mechanical data

DN1022

POWER SUPPLY/24VDC/4.1A

Evaluation systems, power supplies

Housing materials	polycarbonate
Installation	rail TH35 (to EN 60715)
Free space for convection [mm]	Left/right: 0 (15 mm in case the adjacent device is a heat source) Top: 40 Bottom: 20
Weight [kg]	0.447

Displays / operating elements

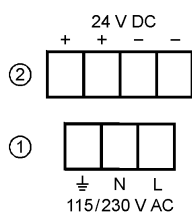
Function display	LED	green
------------------	-----	-------

Electrical connection

Connection	spring clamp terminals up to 2.5 mm ²
------------	--

Wiring

1: primary, 2: secondary



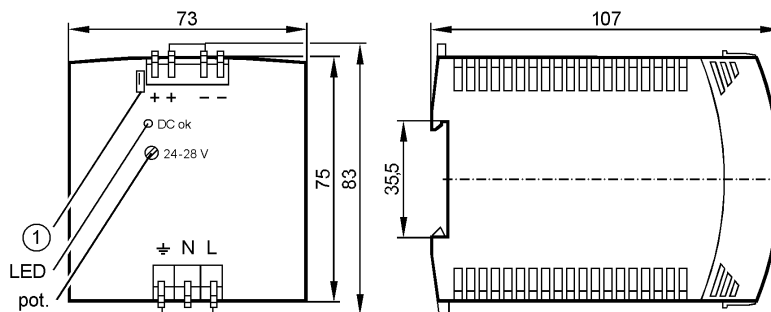
Remarks

Remarks	*) adjustable Protection class according to IEC 61140
Pack quantity [piece]	1

DN1022

POWER SUPPLY/24VDC/4,1A

Boîtiers de contrôle, alimentations



1: shunt: «opération individuelle / parallèle»



Caractéristiques du produit

Alimentation à découpage 24 V DC

A synchronisation primaire

Utilisation individuelle ou en parallèle

Puissance de sortie 100 W

Application

Application : alimentation régulée pour capteurs, actionneurs, boîtiers électroniques et API

Données électriques

Plage de la tension d'entrée [V]	100...240 AC
Tension nominale [V]	115 / 230 AC
Fréquence nominale [Hz]	50...60
Tension de sortie [V]	24...28 DC ($\pm 2\%$ *) selon TBTS/TBTP
Courant de sortie [A]	4,1
Rendement [%]	90 (230 V AC; 24 V DC / 4,1 A)
Protection courts-circuits	oui
Protection surcharges	oui
Derating [W/K]	2 (60...70 °C)
Immunité aux coupures secteur [ms]	> 40 (230 V AC; 24 V DC / 4,1 A)
Classe de protection	I
Limiteur de surtension (OVP) [V]	< 36
Courant résiduel [mV]	< 50

Sorties

Sortie : Puissance de sortie 100 W

Conditions d'utilisation

Température ambiante [°C] : -10...70

Protection : IP 20

Tests / Homologations

CEM : EN 61000-6-2
EN 61000-6-3

MTTF [Années] : 177

Données mécaniques



DN1022

POWER SUPPLY/24VDC/4,1A

Boîtiers de contrôle, alimentations

Matières boîtier	polycarbonate
Montage	rail TH35 (selon EN 60715)
Freiräume für Konvektion [mm]	Links/Rechts: 0 (15 mm, wenn das benachbarte Gerät eine Wärmequelle ist) Oben: 40 Unten: 20
Poids [kg]	0,447

Afficheurs / éléments de service

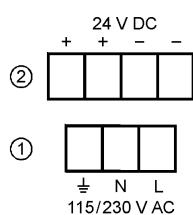
Indication de fonction	LED	vert
------------------------	-----	------

Raccordement électrique

Raccordement	bornes à ressort pour section de fil jusqu'à 2,5 mm ²
--------------	--

Branchement

1: primaire, 2: secondaire



Remarques

Remarques	*) réglable Classe de protection (CEI 61140)
Quantité [pièce]	1