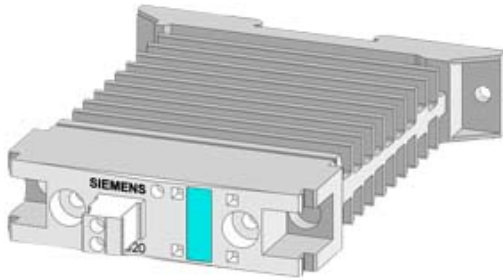


HALBLEITERSCHUETZ 1PHASIG 3RF2 AC51 20A 40
 GRAD C 48-600V / 110-230VAC
 RINGKABELANSCHLUSS



Allgemeine technische Daten:

Produkt-Markename		SIRIUS
Produkt-Bezeichnung		Halbleiterschütz
Produktfunktion		Nullpunktschaltend
Polzahl für Hauptstromkreis		1
Schutzart IP		IP20
Produkt-Bezeichnung _1 des bestellbaren Zubehörs		Klemmenabdeckung
Hersteller-Artikelnummer _1 des bestellbaren Zubehörs		3RF2900-3PA88
Produkt-Bezeichnung _4 des bestellbaren Zubehörs		Lastüberwachung
Hersteller-Artikelnummer _4 des bestellbaren Zubehörs		3RF2920-0GA36
Umgebungstemperatur		
• während Betrieb	°C	-25 ... +60
• während Lagerung	°C	-55 ... +80
Aufstellungshöhe bei Höhe über NN maximal	m	1 000
Schwingfestigkeit gemäß IEC 60068-2-6		2g
Schockfestigkeit gemäß IEC 60068-2-27		15g / 11 ms
Betriebsmittelkennzeichen gemäß DIN 40719 erweitert gemäß IEC 204-2 gemäß IEC 750		K
Betriebsmittelkennzeichen gemäß DIN EN 61346-2		Q
Anzahl der Öffner für Hilfskontakte		0
Anzahl der Schließer für Hilfskontakte		0
Anzahl der Wechsler für Hilfskontakte		0

Hauptstromkreis:

Anzahl der Schließer für Hauptkontakte		1
Anzahl der Öffner für Hauptkontakte		0
Betriebsstrom		
• bei AC-1 bei 400 V Bemessungswert	A	20
• bei AC-51 Bemessungswert	A	20
Betriebsstrom minimal	mA	500
Betriebsspannung bei AC		
• bei 50 Hz Bemessungswert	V	48 ... 600
• bei 60 Hz Bemessungswert	V	48 ... 600
Arbeitsbereich bezogen auf die Betriebsspannung bei AC		
• bei 50 Hz	V	40 ... 660
• bei 60 Hz	V	40 ... 660
Betriebsfrequenz Bemessungswert	Hz	50 ... 60
Isolationsspannung Bemessungswert	V	600
Spannungssteilheit am Thyristor für Hauptkontakte maximal zulässig	V/μs	1 000
Sperrspannung am Thyristor für Hauptkontakte maximal zulässig	V	1 600
Sperrstrom des Thyristors	mA	10
Derating-Temperatur	°C	40
Verlustwirkleistung gesamt typisch	W	20
Stoßstromfestigkeit Bemessungswert	A	600
I²t-Wert maximal	A ² ·s	1 800

Steuerstromkreis/ Ansteuerung:

Steuerspeisespannungsfrequenz		
• 1 Bemessungswert	Hz	50
• 2 Bemessungswert	Hz	60
Spannungsart der Steuerspeisespannung		AC
Steuerspeisespannung 1		
• bei AC		
— bei 50 Hz Bemessungsanfangswert	V	110
— bei 50 Hz Bemessungsendwert	V	230
— bei 60 Hz Bemessungsanfangswert	V	110
— bei 60 Hz Bemessungsendwert	V	230
Steuerspeisespannung		
• bei AC		
— bei 50 Hz Endwert für Signal<0>-Erkennung	V	40
— bei 60 Hz Endwert für Signal<0>-Erkennung	V	40
symmetrische Toleranz der Netzfrequenz	Hz	5
Steuerstrom		

- bei minimaler Steuerspeisespannung

- bei AC

mA	2
----	---

- bei AC Bemessungswert

mA	15
----	----

Einbau/ Befestigung/ Abmessungen:

Befestigungsart		Schraub- und Schnappbefestigung auf Hutschiene 35 mm
Befestigungsart Reiheneinbau		Ja
Ausführung des Gewindes der Schraube zur Befestigung des Betriebsmittels		M4
Anzugsdrehmoment der Schraube zur Befestigung des Betriebsmittels	N·m	1,5
Breite	mm	22,5
Höhe	mm	100
Tiefe	mm	140,5

Anschlüsse/ Klemmen:

Ausführung des elektrischen Anschlusses für Hauptstromkreis		Ringkabelanschluss
Ausführung des Gewindes der Anschlussschraube für Hauptkontakte		M5
Anzugsdrehmoment für Hauptkontakte bei Schraubanschluss	N·m	2 ... 2,5
Art der anschließbaren Leiterquerschnitte für Hauptkontakte		JIS C 2805 R 2-5, 5,5-5, 8-5, 14-5
<ul style="list-style-type: none"> • für JIS-Kabelschuh 		
Art der anschließbaren Leiterquerschnitte		DIN 46234 -5-2,5, -5-6, -5-10, -5-16, -5-25
<ul style="list-style-type: none"> • für DIN-Kabelschuh für Hauptkontakte • bei AWG-Leitungen — für Hilfs- und Steuerkontakte 		1x (AWG 20 ... 12)
Art der anschließbaren Leiterquerschnitte für Hilfs- und Steuerkontakte		1x (0,5 ... 2,5 mm ²), 2x (0,5 ... 1,0 mm ²)
<ul style="list-style-type: none"> • eindrätig • feindrätig — mit Aderendbearbeitung — ohne Aderendbearbeitung 		1x (0,5 ... 2,5 mm ²), 2x (0,5 ... 1,0 mm ²) 1x (0,5 ... 2,5 mm ²), 2x (0,5 ... 1,0 mm ²)
anschließbarer Leiterquerschnitt		
<ul style="list-style-type: none"> • für Hilfs- und Steuerkontakte — eindrätig — feindrätig — mit Aderendbearbeitung — ohne Aderendbearbeitung 	mm ²	0,5 ... 2,5
	mm ²	0,5 ... 2,5
	mm ²	0,5 ... 2,5
Ausführung des elektrischen Anschlusses für Hilfs- und Steuerstromkreis		Ringkabelanschluss

Ausführung des Gewindes der Anschlussschraube der Hilfs- und Steuerkontakte		M3
AWG-Nummer als kodierter anschließbarer Leiterquerschnitt für Hilfs- und Steuerkontakte		20 ... 12
Abisolierlänge der Leitung		
• für Hauptkontakte	mm	10
• für Hilfs- und Steuerkontakte	mm	10
Anzugsdrehmoment für Hilfs- und Steuerkontakte bei Schraubanschluss	N·m	0,5 ... 0,6
Anzugsdrehmoment [lbf·in] für Hilfs- und Steuerkontakte bei Schraubanschluss	lbf·in	4,5 ... 5,3

Approbationen/ Zertifikate:

allgemeine Produktzulassung	EMV (Elektromagnetische Verträglichkeit)	Konformitätserklärung	Prüfbescheinigungen
------------------------------------	---	------------------------------	----------------------------



[Typprüfbescheinigung/Werkszeugnis](#)

sonstiges

[Umweltbestätigung](#)

Weitere Informationen

Kurzschlusschutz, Ausführung des Sicherungseinsatzes

https://www.automation.siemens.com/cd-static/material/info/3RF23_ger.pdf

Information- and Downloadcenter (Kataloge, Broschüren,...)

<http://www.siemens.de/industrial-controls/catalogs>

Industry Mall (Online-Bestellsystem)

<http://www.siemens.com/industrymall>

CAX-Online-Generator

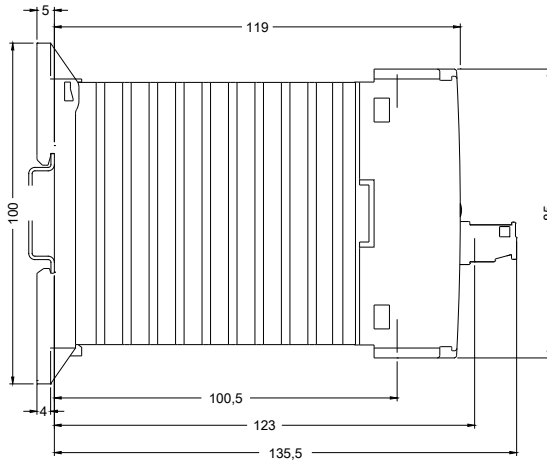
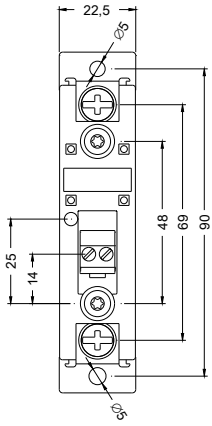
<http://support.automation.siemens.com/WW/CAXorder/default.aspx?lang=de&mlfb=3RF23203AA26>

Service&Support (Handbücher, Betriebsanleitungen, Zertifikate, Kennlinien, FAQs,...)

<http://support.automation.siemens.com/WW/view/de/3RF23203AA26/all>

Bilddatenbank (Produktfotos, 2D-Maßzeichnungen, 3D-Modelle, Geräteschaltpläne, EPLAN Makros, ...)

http://www.automation.siemens.com/bilddb/cax_de.aspx?mlfb=3RF23203AA26&lang=de



letzte Änderung:

09.03.2015