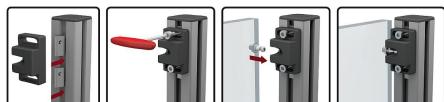


## Mechanizmy zatrzaskowe kulowe

### Opis artykułu/ilustracje produktu



### Opis

#### Materiał:

Poliamid wzmocniony włóknem szklanym.

Trzpienie montażowe, stal lub stal nierdzewna 1.4301.

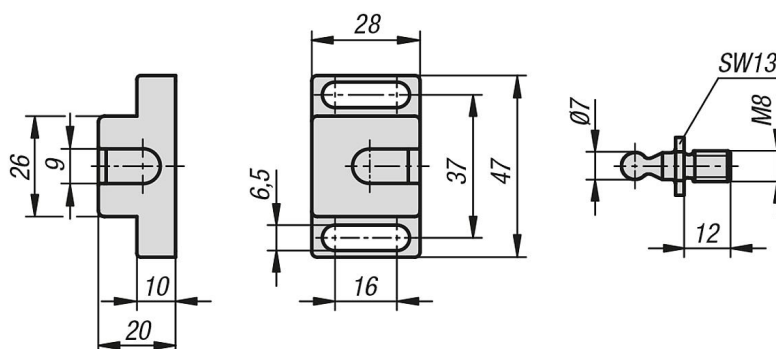
#### Wersja:

czarny.

#### Wskazówka:

Sprężysty mechanizm zatrzaskowy do drzwi uchylnych i przesuwnych. Otwory podłużne umożliwiają elastyczne pozycjonowanie na profilach aluminiowych i elementach płaskich.

### Rysunki



### Przegląd artykułów

#### Mechanizmy zatrzaskowe kulowe

Nr Zamówienia	Materiał komponentów	Siła trzymająca F1 N
K1294.400	Stal	40
K1294.401	Stal nierdzewna	40
K1294.500	Stal	50
K1294.501	Stal nierdzewna	50