



Advantix-Balkon-/Terrassenablauf

Grundkörper

- Systemmaß 100
- ohne: Geruchverschluss, Aufsatz

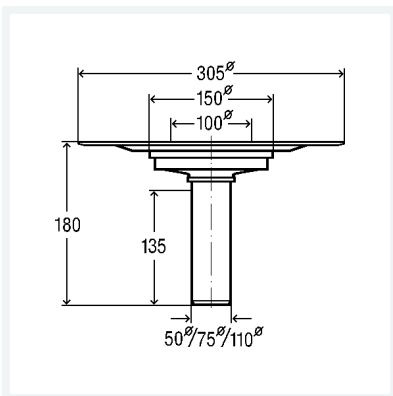
Ausstattung

Abdichtungsflansch, Stopfen

güteüberwacht nach DIN EN 1253

Modell 4944.21

Artikel 557 270



Eigenschaften

Durchmesser Nominal	DN	70
Ablaufleistung 35 mm (nach DIN EN 1253)	AL 35	3 l/s
Ablauf senkrecht	As	✓
Gewicht	488 g	
Volumen	18739,5 cm ³	