

Appoggi e Centraggi • DIN 6321  
22630.0025



Descrizione prodotto

I centraggi cilindrici si usano come spine per fori in tolleranza, ma anche come appoggi o riferimenti nelle attrezzature.

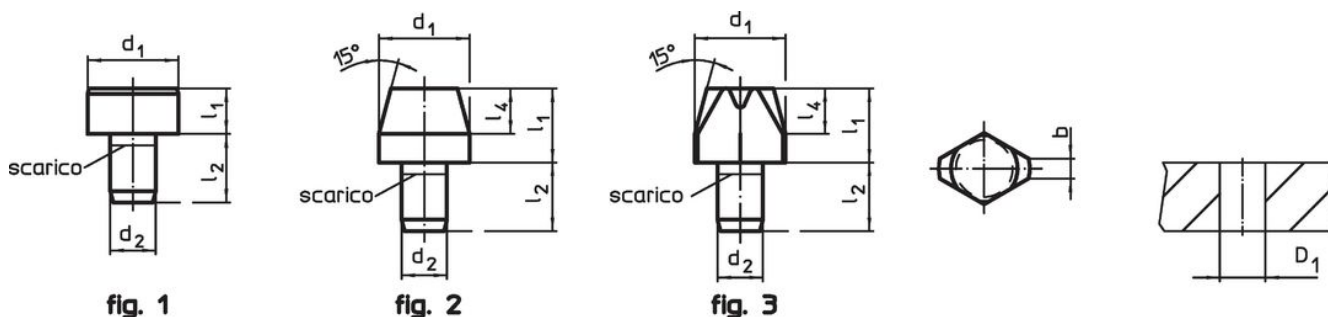
I centraggi a ogiva servono per allineare due fori secondo un asse preferenziale o per compensare errori di interasse.

La superficie di contatto dell'appoggio è senza testimone (figura 1).

Materiale

- Acciaio da utensili, temperato, rettificato

Disegno



Caratteristiche

| d <sub>1</sub><br>g6                           | Dimensioni     |                              |                |                | Foro di ricezione<br>D <sub>1</sub><br>H7<br>[mm] | [g] | Codice     |
|--|----------------|------------------------------|----------------|----------------|---|-----|------------|
|  | l <sub>1</sub> | d <sub>2</sub><br>n6<br>[mm] | l <sub>2</sub> | l <sub>4</sub> |   |     |            |
| Centraggi cilindrici DIN 6321 forma B – Fig. 2 |                |                              |                |                |   |     |            |
| 10   | 18             | 6                            | 9              | 6              | 6   | 12  | 22630.0025 |

## Esempio di applicazione



## Conformità

### Conforme alla normativa RoHS

Conforme alla Direttiva 2011/65/UE e alla Direttiva 2015/863.

### Non contiene sostanze SVHC

Nessuna sostanza SVHC con più dello 0,1% p/p contenuto - elenco SVHC [REACH] aggiornato al 14.06.2023.

### Non contiene sostanze della Proposition 65

Nessuna sostanza contemplata nella Proposition 65  
<https://www.P65Warnings.ca.gov/>

### Privo di minerali di conflitto

Questo prodotto non contiene sostanze designate come "minerali da conflitto" come tantalio, stagno, oro o tungsteno della Repubblica Democratica del Congo o dei paesi limitrofi.