

Centreerpennen • met kogel

22630.0360



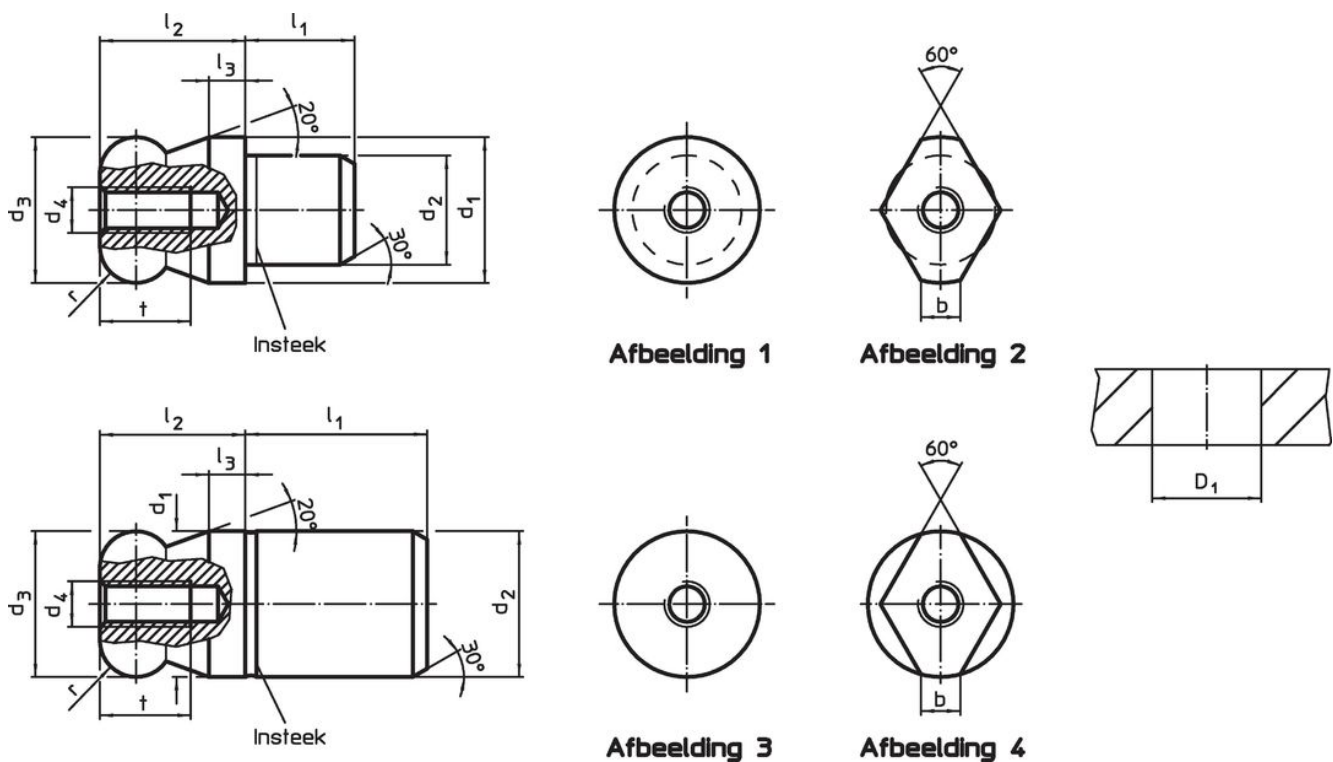
Productbeschrijving

Door de kogelvorm wordt het inleggen van de werkstukken vereenvoudigd en voorkomt kantelen.

Materiaal

- RVS 1.4305, geslepen, gehard oppervlak

Tekening



Bestelinformatie

| Afmetingen | | | | | | | | | | Boring | [g] | Artikelnr. |
|---|-------|----------------|-------|-------|-------|-------|-----|-----|-------|--------|-----|------------|
| d_1 | d_2 | d_3 | d_4 | l_1 | l_2 | l_3 | t | r | D_1 | | | |
| g6 | n6 | -0,01 -0,05 | | | | | | | | H7 | | |
| [mm] | | | | | | | | | | [mm] | | |
| kogel vol – Afbeelding 1, Roestvast staal | | | | | | | | | | | | |
| 20 | 14 | 20 | M5 | 14 | 20 | 5 | 10 | 5 | | 14 | 58 | 22630.0360 |

Toepassingsvoorbeeld



Voldoet

Conform RoHS

Voldoet aan Richtlijn 2011/65/EU en richtlijn 2015/863

Bevat geen SVHC stoffen

Bevat geen SVHC-stoffen met meer dan 0,1% w/w - SVHC-lijst per 14.06.2023.

Bevat geen propositie 65 stoffen

Geen propositie 65 stoffen inbegrepen
<https://www.P65Warnings.ca.gov/>

Vrij van conflictmineralen

Dit product bevat geen stoffen die worden aangeduid als conflictmineralen" zoals tantaal, tin, goud of wolfram uit de Democratische Republiek Congo of aangrenzende landen."