

Druckschrauben • mit Messingbolzen

22760.0508



Produktbeschreibung

Druckschrauben können zum schonenden Klemmen oder Andrücken von Gewindespindeln, Achsen, Wellen und oberflächenbehandelten Teilen eingesetzt werden.

Werkstoff

Bolzen

- Messing

Schraube

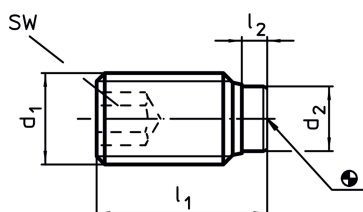
- Rostfreier Stahl 1.4305

Weiterführende Informationen

Weitere Produkte

- Druckschrauben, mit Kunststoffbolzen

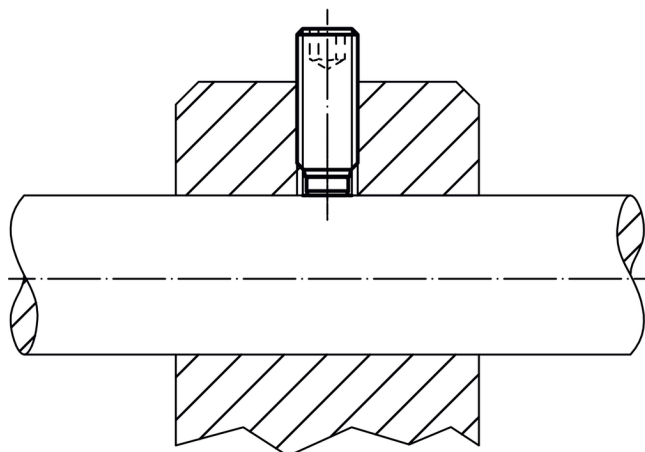
Maßzeichnung



Bestellinformationen

Abmessungen				SW	max. [°C]	[g]	Art.-Nr.
d ₁	l ₁ [mm]	l ₂	d ₂	[mm]			
Rostfreier Stahl							
M10	37	2,7	7	5	250	16	22760.0508

Anwendungsbeispiel



Compliance

RoHS-konform

Enthält Blei – Konform gemäß den Ausnahmen 6a / 6b / 6c.

Enthält SVHC-Stoffe >0,1% w/w

Enthält Blei – SVHC Liste [REACH] Stand 14.06.2023.

Enthält Proposition 65 Stoffe



Blei kann bei Exposition zu Krebs und Fortpflanzungsschäden führen. Nickel kann bei Exposition zu Krebs führen.

<https://www.P65Warnings.ca.gov/>

Frei von Konfliktmineralien

Dieses Produkt enthält keine als "Konfliktmineralien" bezeichneten Stoffe wie Tantal, Zinn, Gold oder Wolfram aus der demokratischen Republik Kongo oder angrenzender Länder.