

Handräder · ähnlich DIN 950, rostfreier Stahl

24591.0405



Produktbeschreibung

Nabe bearbeitet, Radkranz allseitig gedreht und hochglanzpoliert, unbearbeitete Flächen sauber gestrahlt.

Werkstoff

Handrad
• Rostfreier Stahl A4

Ballengriff
• Rostfreier Stahl A4

Montage

Vorlegescheiben EH 22270. zur axialen Befestigung.

Weiterführende Informationen

Weitere Produkte

- Vorlegescheiben

Maßzeichnung

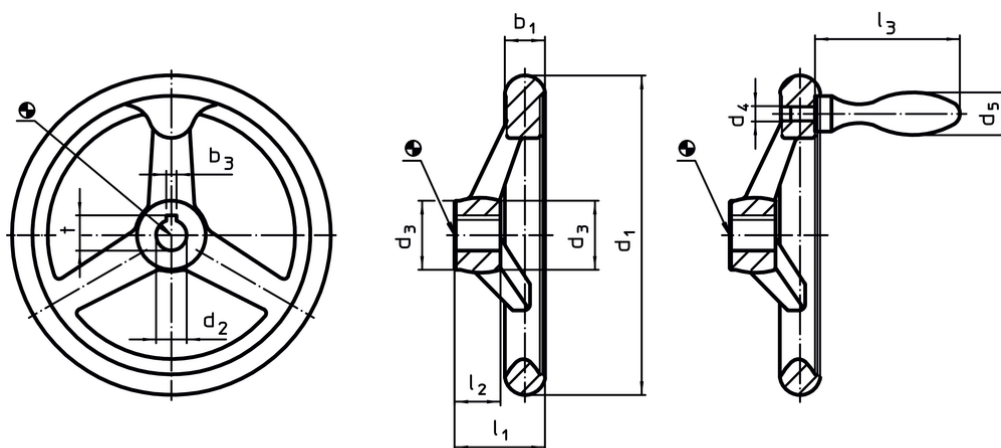


Bild 1

Bild 2

Die Ausrichtung der Nabennut kann von der Darstellung in der Zeichnung abweichen.

Bestellinformationen

Abmessungen								Anzahl der Arme	zugehöriger Ballengriff DIN 39 [mm]	[g]	Art.-Nr.
d ₁	d ₂ H9	d ₃	d ₄	d ₅	l ₁	l ₂	l ₃				
ohne Nabennut, mit festem Griff EH 24450., montiert, Form B-F/G (alt: F 4) – Bild 2											
100	10	25,5	M6	16	33	17	50	3	16	472	24591.0405

Compliance

RoHS-konform

Konform gemäß Richtlinie 2011/65/EU und Richtlinie 2015/863.

Enthält keine SVHC-Stoffe

Keine SVHC Substanzen mit mehr als 0,1% w/w enthalten – SVHC Liste Stand 14.06.2023.

Enthält keine Proposition 65 Stoffe

Keine Stoffe der Proposition 65 enthalten.

<https://www.P65Warnings.ca.gov/>

Frei von Konfliktmineralien

Dieses Produkt enthält keine als "Konfliktmineralien" bezeichneten Stoffe wie Tantal, Zinn, Gold oder Wolfram aus der demokratischen Republik Kongo oder angrenzender Länder.