

Ghiere piatte zigrinate · DIN 467

24760.0060



Descrizione prodotto

Materiale

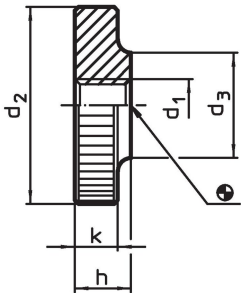
- Acciaio, brunito, classe 5

Maggiori informazioni

Note

Il passo e la profondità della zigrinatura possono differire a seconda della DIN.

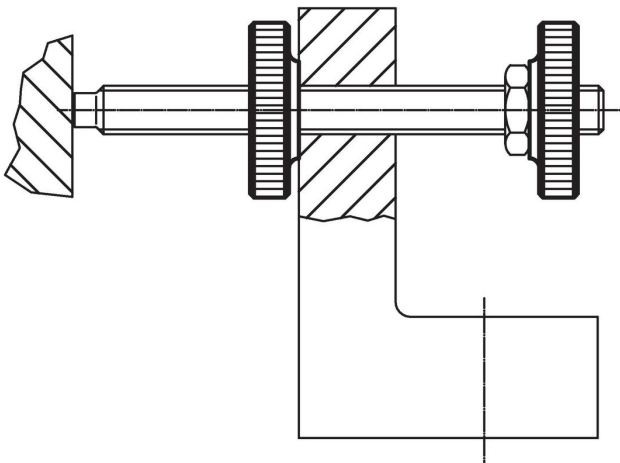
Disegno



Caratteristiche

d ₁	d ₂	Dimensioni			[g]	Codice
		d ₃	h	k		
[mm]						
Acciaio						
M6	24	12	6	5	17	24760.0060

Esempio di applicazione



Conformità

Conforme alla normativa RoHS

Contiene piombo - conforme alle eccezioni 6a / 6b / 6c.

Contiene sostanze SVHC >0,1% p/p

Contiene piombo - elenco SVHC [REACH] aggiornato al 14.06.2023.

Contiene sostanze della Proposition 65



L'esposizione al piombo può causare cancro e danni riproduttivi
<https://www.P65Warnings.ca.gov/>

Privo di minerali di conflitto

Questo prodotto non contiene sostanze designate come "minerali da conflitto" come tantalio, stagno, oro o tungsteno della Repubblica Democratica del Congo o dei paesi limitrofi.