

N 50, FLACHSCHIRMHAUBE, 60 CM,
SILBERMETALLIC
D46ED52X1



A



Flachschirmhaube: Die Flachschirmhaube macht sich im Oberschrank praktisch unsichtbar und ist ideal für klare Küchenfronten

- ✓ Griffleiste - wählen Sie das Zubehör in Ihrer gewünschten Farbe aus
- ✓ Hohe Abluftleistung: sorgt für freie Sicht beim Kochen dank effizienter Motortechnologie als Abluft- oder Umluftlösung.
- ✓ Efficient Drive Motortechnologie: leiser und energieeffizienter Haubenmotor für mehr Ruhe in der Küche.
- ✓ Intensivstufe: steigert die Lüfterleistung bei starkem Kochdunst.
- ✓ LED-Licht: alles erleuchtet beim Kochen.

Ausstattung

Technische Daten

Bauart: Flachschirmhaube
 Länge Anschlusskabel: 175.0 cm
 Min. Nischenmaße für Installation (H x B x T): 385mm x 524.0mm x 290mm mm
 Mindestabstand zur Kochstelle Elektro: 430 mm
 Mindestabstand zur Kochstelle Gas: 650 mm
 Nettogewicht: 10.2 kg
 Steuerung: elektronisch
 Max. Gebläseleistung-Abluftbetrieb: 399 m³/h
 Lüfterleistung bei Intensivstufe Umluft: 628 m³/h
 Max. Gebläseleistung-Umluftbetrieb: 358 m³/h
 Gebläseleistung bei Intensivstufe-Abluftbetrieb: 728 m³/h
 Max. Luftmenge: 399 m³/h
 Anzahl der Lampen (Stck): 2
 Geräusch: 53 dB(A) re 1 pW
 Durchmesser des Abluftstutzens: 120 / 150 mm
 Material des Fettfilters: Edelstahl waschbar
 EAN-Nummer: 4242004251125
 Anschlusswert: 144 W
 Absicherung: 10 A
 Spannung: 220-240 V
 Frequenz: 50; 60 Hz
 Steckerart: Schuko-/Gardy.m.Erdung
 Gerätetyp: Integrierbar
 Nachlaufzeit mit automatischer Abschaltung: 10 min



Sonderzubehör

| | |
|-----------|--|
| Z54TS02X0 | Standard Umluftset |
| Z51ITB2X4 | Clean Air Standard Geruchsfilter(Ersatz) |
| Z51ITD1X1 | Long Life Umluftset extern |
| Z51ITI2X4 | Clean Air Standard Umluftset |
| Z51ITP0X0 | Long Life Geruchsfilter (Ersatzbedarf) |
| Z51IXB1X6 | Clean Air Plus Geruchsfilter (Ersatz) |
| Z51IXC1X6 | Clean Air Plus Umluftset extern |
| Z54TC02X0 | Standard Geruchsfilter (Ersatzbedarf) |
| Z54TH60D1 | Design-Griffleiste |
| Z54TH60N1 | Griffleiste Edelstahl |
| Z54TL60X0 | Absenkrahmen |

N 50, FLACHSCHIRMHAUBE, 60 CM,
SILBERMETALLIC
D46ED52X1

Ausstattung

Bauform

- 60 cm
- 60 cm Flachschildhaube, silbermetallic
- Einbaufähig in 60 cm breiten Oberschrank
- Wahlweise Abluft- oder Umluftbetrieb
- Für Umluftbetrieb ist ein Standard Umluftset oder ein Clean Air Plus Umluftset (Sonderzubehör) notwendig

Design

Komfort

- Hohe, fein dosierbare Luftleistung durch Elektronik-Steuerung über Kurzhubtasten mit LED-Anzeige
- Elektronische Steuerung seitlich
- 3 Leistungsstufen und
- 1 Intensivstufe
- Intensivstufen mit automatischer Rückstellung
- Automatischer Gebläsenachlauf mit digitaler Anzeige

Ausstattung

- Gleichmäßige, helle Beleuchtung mit 2 x 1,5 W LED-Modul
- Farbtemperatur: 3500 K
- Beleuchtungsstärke: 294 lux
- Filterabdeckung aus Edelstahl, spülmaschinengeeignet
- Metallfettfilter, spülmaschinengeeignet

Betriebsart und Leistung

- Lüfterleistung nach EN 61591 bei Abluftbetrieb:
- Max. Normalstufe: 399 m³/h
- Intensivstufe: 728 m³/h
- Bei Einsatz des separat erhältlichen Clean Air Umluftsets (Sonderzubehör) erreicht ihr Gerät im Umluftbetrieb folgende Werte:
- Lüfterleistung: Max. Normalstufe: 358 m³/h
- Intensivstufe: 628 m³/h
- Geräuschwerte: Max. Normalstufe: 60 dB(A) re 1 pW
- Intensivstufe: 71 dB(A) re 1 pW
- Geräuschwerte nach EN 60704-2-13 bei Abluftbetrieb:
- Max. Normalstufe: 53 dB(A) re 1 pW
- Intensivstufe: 68 dB(A) re 1 pW
- Geräusch min./max. Normalstufe: 41/53 dB
- 2 einflutig stehend. Efficient Drive Motortechnologie - leiser und energieeffizienter Motor
- Efficient Drive Motortechnologie - leiser und energieeffizienter Motor

Planungs- und Installationsinformation

- Schnellmontagebefestigung
- Gerätemaße (HxBxT): 426 x 598 x 290 mm
- Einbaumaße (HxBxT): 385 x 524 x 290 mm
- Abluftstutzen Ø 150 mm (Ø 120 mm beiliegend)
- Lieferung mit Rückstauklappe

- Länge Anschlusskabel: 1.75 m mit Stecker
- ohne Griffleiste (als Sonderzubehör erhältlich)

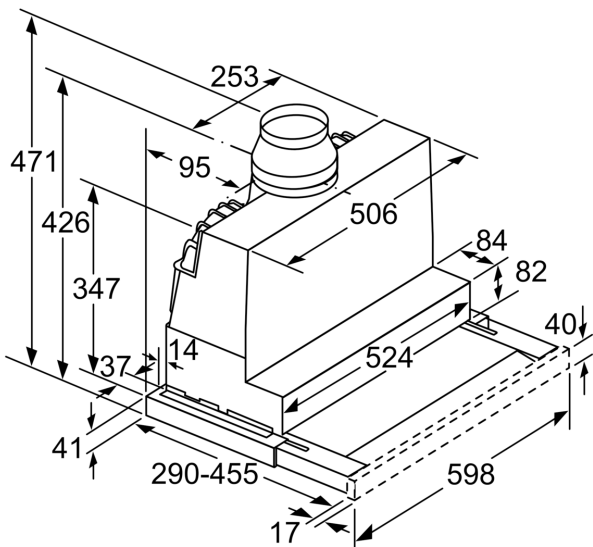
Umwelt und Sicherheit

- Energieeffizienzklasse: A (auf einer Energieeffizienzklassen-Skala von A+++ bis D)
- Durchschnittlicher Energieverbrauch: 37.9 kWh/Jahr*
- Lüfter-Effizienzklasse: B*
- Beleuchtungs-Effizienzklasse: A*
- Fettfilter-Effizienzklasse: B*
- Gesamtanschlusswert: 144 W

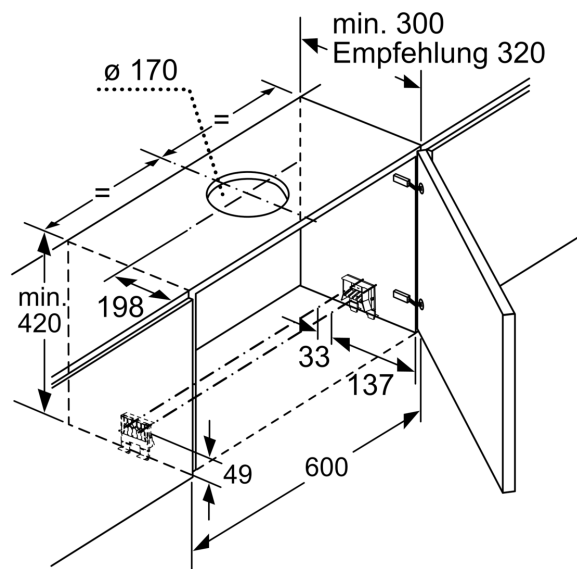
* Gemäß EU-Regulierung Nr. 65/2014

N 50, FLACHSCHIRMHAUBE, 60 CM,
SILBERMETALLIC
D46ED52X1

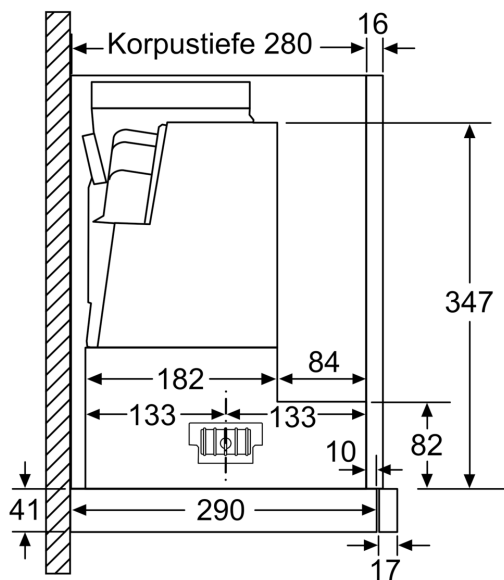
Maßzeichnungen



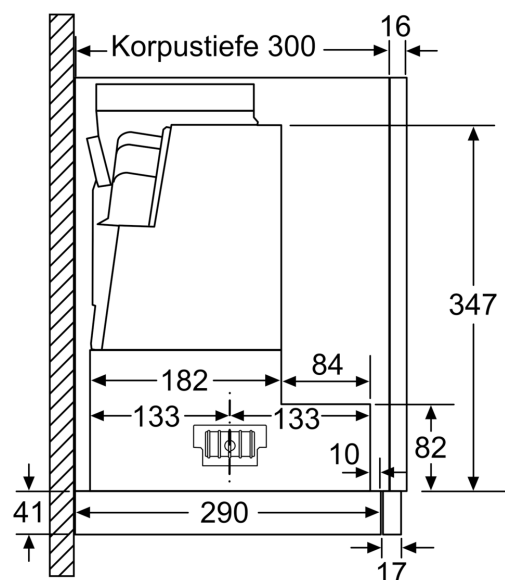
Tiefenanpassung des Filterauszuges bis 29 mm möglich Maße in mm



Maße in mm



Maße in mm



Maße in mm

Maßzeichnungen

