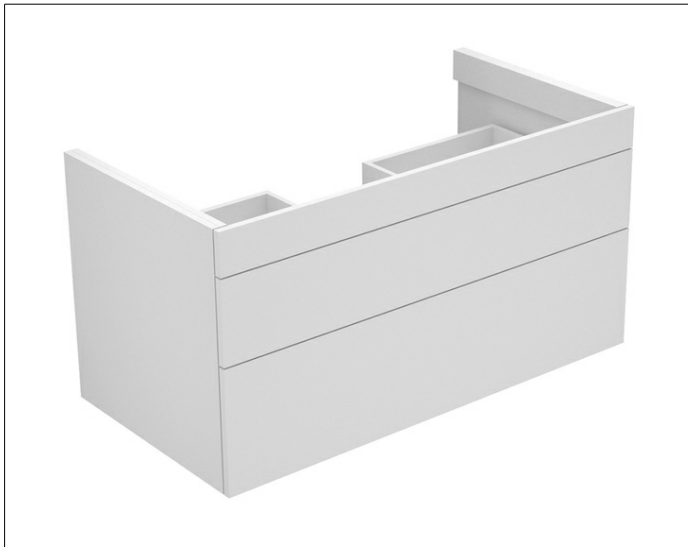


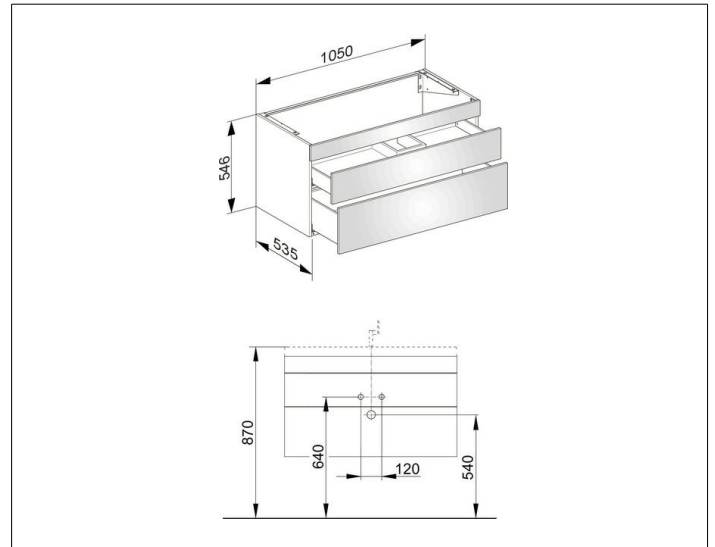
Edition 400

31551860000 Waschtischunterbau

PRODUKT



ZEICHNUNG



OBERFLÄCHE

Eiche anthrazit/Eiche anthrazit

ABMESSUNG

1050 x 546 x 535 mm