

Kugelsperrbolzen

Artikelbeschreibung/Produktabbildungen



Beschreibung

Werkstoff:

Gehäuse und Druckknopf Stahl.
Kugel, Feder und Sprengring Edelstahl.
O-Ring FKM.

Ausführung:

Gehäuse vernickelt.
Knopf vergütet und vernickelt.
Kugel vergütet.

Hinweis:

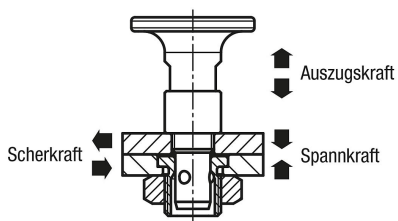
Einbaumaße Form A für Plattenstärke 6 mm.
Einbaumaße Form B für Plattenstärke 6 bis 16 mm.

Achtung:

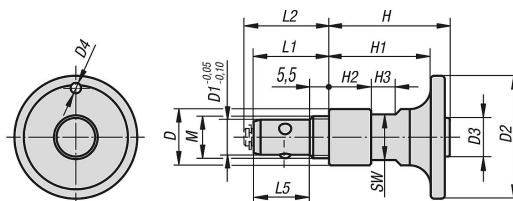
Die angegebenen Auszugskräfte gelten nur in Verbindung mit Aufnahmebuchsen K1065.

Zubehör:

Aufnahmebuchse K1065.



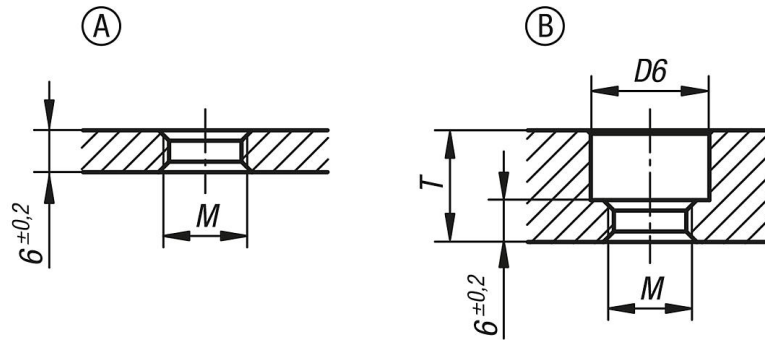
Zeichnungen



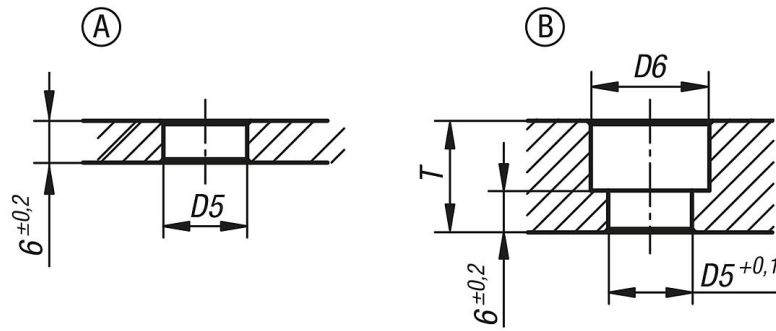
Kugelsperrbolzen

Zeichnungen

Kugelsperrbolzen zum Einschrauben



Kugelsperrbolzen zum Einstecken



Artikelübersicht

Kugelsperrbolzen

Bestellnummer	D	D1	D2	D3	D4	M	L1	L2	L5	H	H1	H2	H3	SW	D5	D6	T	Spannkraft N	Scherkraft kN	Auszugskraft kN	Temperaturbeständigkeit
K1063.621	12	6	25	8	-	M8	19	21	13,5	22,2	18	6	5,5	10	8	13	10	30	3	0,5	≤180 °C
K1063.1024	16	10	35	11	3	M12x1,5	21,5	23,5	16	34,4	29	12	7	13	12	17	16	50	9	1,5	≤180 °C