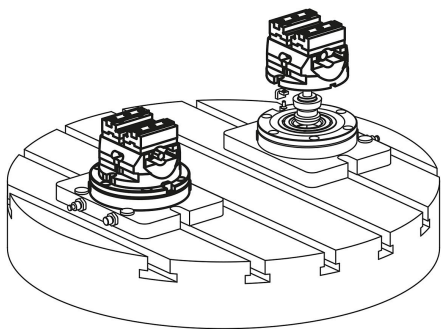


Zentrisch-Spanner Backenbreite 65 mm

Artikelbeschreibung/Produktabbildungen



Beschreibung

Werkstoff:

Grundkörper und Backenaufnahme Einsatzstahl.
Spindel aus hochfestem Sonderstahl.

Ausführung:

Grundkörper und Backenaufnahme gehärtet und geschliffen.

Bestellhinweis:

Lieferung mit Sechskant Handkurbel.
Spannbacken bitte separat bestellen.

Hinweis:

Mechanisch betätigter Zentrisch-Spanner.
Automationsfähig: Vorbereitet mit Greifernut für Handlingsysteme.
Flexibel in der Befestigung: Passend für Nullpunkt-Spannsysteme, Befestigung auf dem Maschinentisch oder über eine Grundplatte auf dem eigenen System.
Zentriergenauigkeit: +/- 0,02 mm.

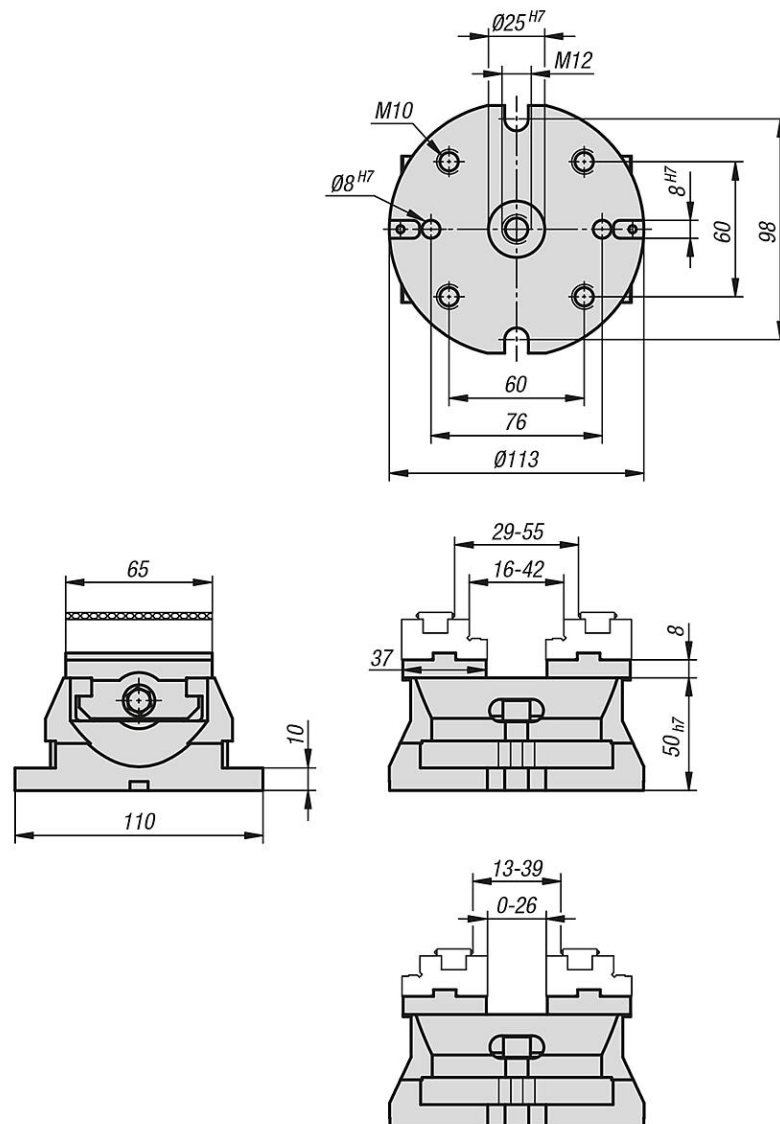
Es wird die Verwendung eines Drehmoment-Schlüssels empfohlen um eine kontrollierte Spannkraft zu erreichen.

Merkmale:

- Spannschieber und Spindelmutter aus einem Stück
- Nuten und Befestigungsgewinde zur Aufnahme von Aufsatzbacken
- Umkehrbacken (Zubehör) mit seitlichem Gewinde für Werkstückanschlag ermöglichen einen großen Spannbereich
- guter Abfluss von Spänen und Kühlmittel

Zentrisch-Spanner Backenbreite 65 mm

Zeichnungen



Artikelübersicht

Zentrisch-Spanner Backenbreite 65 mm

Bestellnummer	Abmessungen	Gewicht kg
K1236.065100	siehe Zeichnung	2,95