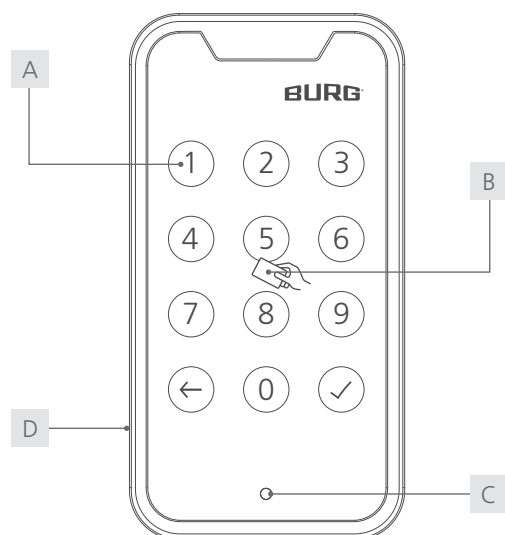




TwinPad Bedienungsanleitung

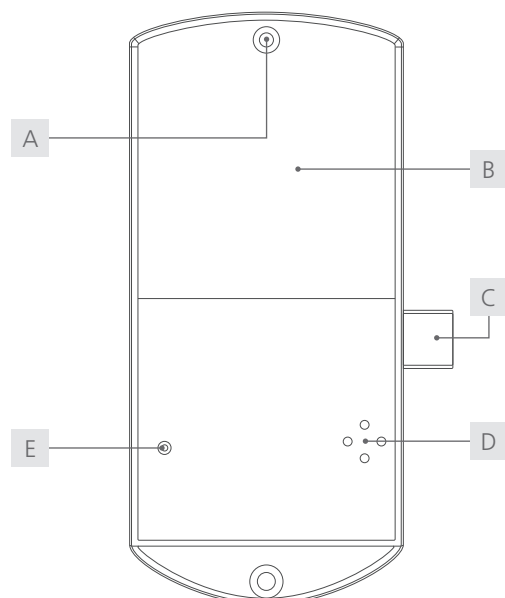
TwinPad

Bedieneinheit



- A Touchpad-Tasten
- B RFID-Antenne
- C Status-LED
- D Mini-USB Anschluss

Schließeinheit



- A Batteriefach-Schraube
- B Batterieabdeckung
- C Riegel
- D Signaltonger
- E Reset-Loch¹

¹ Wir empfehlen das Reset-Loch mit einem schwarzen kreisrunden Aufkleber abzudecken, um eventuelle Manipulationen sichtbar zu machen.

Inhalt

Einführung.....	2
Allgemeines.....	2
Technische Daten.....	3
Default-Einstellungen.....	3
Lieferumfang.....	3
Features.....	3
Produktmaße.....	3 - 4
Funktionsbeschreibungen.....	4
Montage.....	5
Konfiguration.....	6 - 7
Bedienung.....	7
Notstromversorgung.....	8
Batteriewechsel.....	8
Entsorgung und Batteriehinweis.....	8

Einführung

Das elektronische Möbelschloss **TwinPad** bietet Ihnen sowohl die Möglichkeit das Schloss mit Codeeingabe, als auch mit einer RFID-Transponderlösung (Karte, Chip, Armband) zu nutzen.

Durch die vielseitigen Anwendungsmöglichkeiten wird das Schließsystem unter anderem in Hotels, Fitnessstudios, Bildungseinrichtungen, Büros und Werkstätten eingesetzt. Durch die flexiblen Einbaumöglichkeiten kann das Schloss sowohl in Schränke aus Holz, als auch in Schränke aus Metall verbaut werden.

Wichtig: Bitte beachten Sie alle Warnhinweise und lesen Sie die gesamte Bedienungsanleitung durch, bevor Sie mit der Konfiguration beginnen.

Allgemeines

Die neueste Version dieser Anleitung ist verfügbar unter: www.burg.de

Datenblatt

Bedieneinheit



Schließeinheit



Technische Daten	
Maße	Bedieneinheit: 107 x 56 x 13 mm Schließeinheit: 140 x 65 x 25 mm
Batterien	VARTA ¹ AA (4x)
Schließzyklen	ca. 10.000
Temperaturbereich	-25°C bis +55°C
Luftfeuchtigkeit	10% bis 85% RH
Lagertemperatur	-40°C bis +55°C
Ruhestrom	<30uA
Dynamischer Strom	<120mA
Material	Bedieneinheit: Kunststoff Bedieneinheit-Rahmen: Metall Schließeinheit: Kunststoff
Schließrichtung	Rechts, Links
Modus	Privat-Modus (default), Multiuser-Modus
RFID-Typ	MIFARE® Classic, MIFARE® Desfire Evo II
RFID-Leseabstand	5 bis 10 mm
Masterkarten	max. 3
Benutzerkarten	max. 27
Anz. PINs (Privat-Modus)	max. 1
PIN-/ Mastercode-Länge	4 bis 8-stellig

Default-Einstellungen	
Modus	Privat-Modus
PIN	1234
Mastercode	934716
Signaltöne	LAUT

¹ Das Schloss ist freigegeben für Batterien der Marke VARTA. Die Verwendung anderer Batterien kann zu einer reduzierten Anzahl der möglichen Schließzyklen führen.

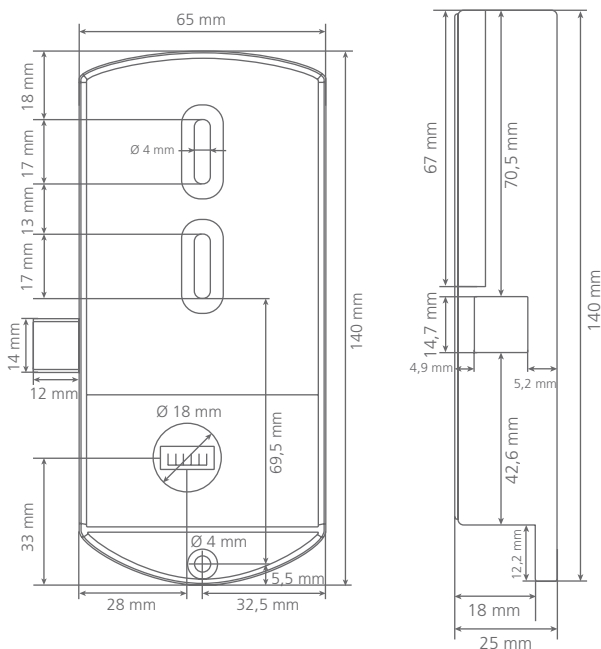
Lieferumfang
<ul style="list-style-type: none"> 1x Schließsystem (Bedieneinheit + Schließeinheit) 1x Arretiereinheit 1x RFID-Karte (MIFARE® Classic) 1x Reset-Nadel 2x Schrauben (M4 x 29,5 mm) 3x Holzsschrauben (3,4 mm x 20 mm) 1x Batteriefachschaube (3 mm x 8 mm)

Optionales Zubehör
<ul style="list-style-type: none"> Funktionskarten „Lautstärke“ (LAUT / LEISE / AUS) Micro-USB Kabel für Notstromversorgung

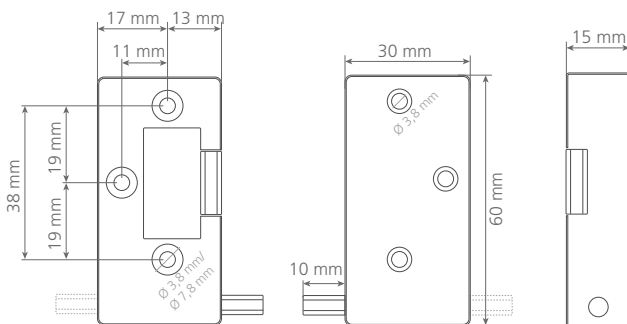
Features
<ul style="list-style-type: none"> Dual-Modus: Bedienung per Code und RFID einsetzbar in Türen aus Holz und Metall (Indoor) Fallenfunktion - Tür lässt sich durch Drücken verschließen schlanke Fronteinheit mit Metallrahmen einstellbare Lautstärke der Signaltöne Notstromversorgung über Micro-USB Anschluss

Produktmaße

Schließeinheit



Arretiereinheit



Funktionsbeschreibungen

Modus: Fest vergebene Berechtigung (Privat-Modus)

In diesem Modus ist eine PIN oder ein Transpondermedium vor-eingestellt, mit dem das Schloss bedient werden kann. Dieser Modus eignet sich für Benutzergruppen, bei denen sich die Benutzerrechte nicht permanent ändern sollen, z. B. bei einem Büroschrank.

PIN: Zum Öffnen gibt der Benutzer eine zuvor gespeicherte PIN ein und bestätigt die Eingabe mit der Hakentaste. Der Riegel schließt automatisch nach 5 Sekunden. Eine nicht gespeicherte PIN wird vom Schloss abgelehnt.

Transponder: Zum Öffnen hält der Benutzer ein gespeichertes Transpondermedium mittig vor das Schloss. Der Riegel schließt automatisch nach 5 Sekunden. Nicht gespeicherte Transpondermedien werden vom Schloss abgelehnt.

Modus: Mehrbenutzer-Berechtigung (Multiuser-Modus)

Dieser Modus eignet sich für ständig wechselnde Benutzer, die das Fach nur vorübergehend oder einmal benutzen, z. B. in einer Sportanlage. PINs oder Transpondermedien sind für einen einzelnen Schließvorgang gültig und werden beim Wiederöffnen des Fachs vom Schloss gelöscht, so dass eine neue PIN oder ein neues Transpondermedium verwendet werden kann. Der Riegel bleibt geöffnet, bis eine neue PIN oder ein neues Transpondermedium das Schloss wieder verriegelt.

PIN: Vor der Verriegelung muss die Tür geschlossen (leicht gedrückt) werden. Der Benutzer gibt eine PIN seiner Wahl (4 bis 8-stellig) zum Schließen ein und bestätigt die Eingabe mit der Hakentaste. Die grüne LED beginnt zu blinken. Das Schloss wird durch Eingabe der gleichen PIN geöffnet.

Transponder: Vor der Verriegelung muss die Tür geschlossen (leicht gedrückt) werden. Der Benutzer hält das Transpondermedium mittig vor das Schloss. Das Schloss schließt sich. Die grüne LED beginnt zu blinken. Das Schloss kann dann nur mit dem gleichen Transpondermedium wieder geöffnet werden.

Mastercode

Der Mastercode kann das Schloss unabhängig vom eingestellten Modus öffnen (Notöffnung). Im Multiuser-Modus wird die zum Schließen verwendete PIN nach Eingabe des Mastercodes gelöscht. Im Privat-Modus wird die PIN auf Werkseinstellung (1234) zurückgesetzt.

Hinweis: Wir empfehlen vor Inbetriebnahme des Schlosses einen persönlichen Mastercode zu programmieren.

Masterkarte

Die Masterkarte kann das Schloss unabhängig vom eingestellten Modus öffnen (Notöffnung). Im Multiuser-Modus wird das zum Schließen verwendete Transpondermedium vom Schloss gelöscht.

Automatische Verriegelung (Privat-Modus)

Das Schloss schließt nach der Öffnung automatisch nach fünf Sekunden. Die Tür muss dazu nicht geschlossen sein. Durch die Fallenfunktion kann die Tür durch leichtes Drücken auch mit verriegeltem Schloss geschlossen werden.

LED-Verriegelungsanzeige

Ist das Schloss verriegelt, blinkt die grüne LED in regelmäßigen Abständen kurz auf.

Sperrmodus

Nach vier aufeinanderfolgenden fehlgeschlagenen Öffnungsversuchen sperrt das Schloss für 60 Sekunden. In diesem Zeitraum ist keine Aktion am Schloss möglich. Während der Sperrzeit kann das Schloss mit einem RFID-Transponder geöffnet werden, wobei der Sperrmodus für Zahlencodes bis zum Ende der 60 Sekunden aktiv bleibt.

Signaltöne

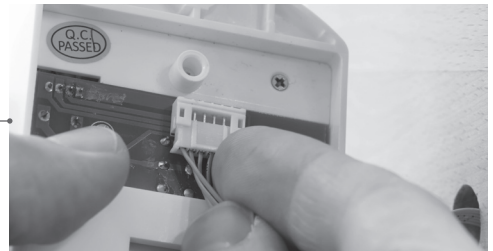
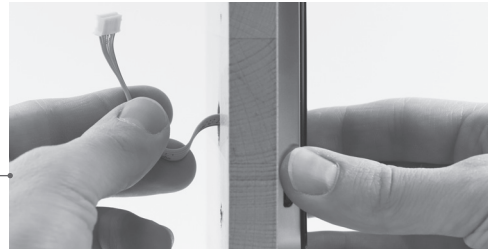
Beim Öffnungs- und Schließvorgang sowie bei Konfigurationsschritten ertönen Signaltöne. Die Lautstärke dieser Signaltöne kann mit den Funktionskarten LAUT, LEISE oder AUS eingestellt werden.

Batteriewarnung

Fällt die Batteriespannung unter ein bestimmtes Level ertönt bei der Bedienung ein kurzer Signalton. Fällt die Spannung in den kritischen Bereich, ertönen drei Signaltöne und das Schloss kann nicht mehr bedient werden.

Montage

- 1 Bohren Sie alle für die Montage erforderlichen Löcher gemäß der bemaßten Produktzeichnung.
- 2 Platzieren Sie die Bedieneinheit vorsichtig auf der Vorderseite des Schrankes und führen Sie das Anschlusskabel vorsichtig durch das Loch (optimaler Durchmesser 18mm).
- 3 Wenn bereits Batterien eingelegt sind, öffnen Sie das Batteriefach und entfernen Sie die 4 AA-Batterien.
- 4 Nehmen Sie die Schließeinheit und schließen Sie das Anschlusskabel an: Schieben Sie das Kabel vorsichtig in die Buchse auf der Rückseite der Schließeinheit. Achten Sie darauf, dass die beiden kleinen Führungsschienen sichtbar sind.
- 5 Achten Sie darauf, dass das Flachbandkabel bei der Installation nicht eingeklemmt wird. Dies kann zu dauerhaften Schäden am Kabel führen, was einen fehlerfreien Betrieb verhindert. Eine falsche Installation führt zum Erlöschen der Herstellergarantie.
- 6 *Wichtiger Hinweis: Die im Lieferumfang enthaltenen Schrauben M4x29,5 sind für den Einsatz von Türen und Schubladen mit einer Materialstärke von 17 mm bis 30 mm entwickelt worden. Die Montage an dünneren Fronten erfordert kürzere M4-Schrauben (Formel: Materialstärke + 13mm). Wenn Sie dann die vorhandenen Schrauben verwenden, kann das Touchpad dauerhaft beschädigt werden. Führen Sie die 2 Gewindeschrauben (M4x29,5) durch die entsprechende Löcher und verschrauben Sie die Rückeinheit mit dem Touchpad. Für die Montage an Fronten, die dünner als 2,8 mm sind, z.B. Stahltüren, kann die Verwendung einer Holz-/ HPL-Adapterplatte oder entsprechend der Unterlegscheiben sinnvoll sein, um den Abstand zwischen Bedieneinheit und Schließeinheit auszugleichen. Diese Unterlegscheiben (nicht im Lieferumfang enthalten) sollten einen Innendurchmesser von mindestens 6,8 mm aufweisen. Nach dem Einstecken der Bedieneinheit werden die Unterlegscheiben von innen auf zwei Laschen (mit Innengewinde M4) gesteckt, bevor die Schließeinheit angeschraubt wird. Eine falsche Installation führt zum Erlöschen der Herstellergarantie.*
- 7 Legen Sie die gefederte Arretiereinheit auf die Innenseite des Schrankes und befestigen Sie diese mit den 3 Holzschrauben (3,4x20).
- 8 Legen Sie die vier AA-Batterien ein und schließen Sie das Batteriefach. Befestigen Sie den Gehäusedeckel mit der entsprechenden Schraube (3x8).
- 9 Vergewissern Sie sich zu Beginn, dass die Batterieabdeckung geschlossen ist. Schließen Sie die Schranktür niemals bei geöffneter Batterieabdeckung, da das dazu führen kann, dass sich die Batterien lösen. Prüfen Sie, ob sich die Tür problemlos schließen lässt und ob sich das Schloss leicht schließt. Wenn nicht, stellen Sie bitte Schloss und Arretiereinheit so ein, dass das Schloss ohne Druck und Reibung schließen kann. Starten Sie die Konfiguration gemäß der Anleitung (Konfiguration Code und RFID).



Konfiguration

Default-Einstellungen

PIN	1234
Mastercode	934 716

1 Modus wechseln

a) Privat-Modus (voreingestellt)

1. Batteriefach öffnen und eine Batterie entnehmen.
2. Reset-Nadel leicht in das Reset-Loch drücken und gedrückt halten. Batterie währenddessen wieder einsetzen.
3. Reset-Nadel nach dem Signalton herausnehmen. Der Schließbolzen fährt heraus.

b) Multiuser-Modus

1. Batteriefach öffnen und Batterie entnehmen.
2. Reset-Nadel leicht in das Reset-Loch drücken und gedrückt halten. Batterie währenddessen wieder einsetzen.
3. Reset-Nadel nach den zwei Signaltönen herausnehmen. Der Schließbolzen fährt hinein.

Hinweis: Dieser Vorgang setzt das Schloss auf die Werkseinstellung des Modus, in den gewechselt wurde, zurück.

2 Mastercode und PIN einstellen

a) Mastercode einstellen (Privat-/ Multiuser-Modus)

Mastercode eingeben: Mastercode + „←“

Bestätigung durch längeren Signalton und Blinken der LED.

Neuen Mastercode eingeben: xxxx (xxxx)¹ + „✓“

Ein längerer Signalton bestätigt den erfolgreichen Vorgang.

Hinweis: Es kann nur ein Mastercode gespeichert werden. Beim Speichern eines neuen Mastercodes, wird der aktive Mastercode überschrieben.

b) PIN einstellen (Privat-Modus)

PIN eingeben: PIN + „←“

Bestätigung durch längeren Signalton und Blinken der LED.

Neue PIN eingeben: xxxx (xxxx)¹ + „✓“

Ein längerer Signalton bestätigt den erfolgreichen Vorgang.

Hinweis: Es kann nur eine PIN gespeichert werden. Beim Speichern einer neuen PIN, wird die aktive PIN überschrieben.

c) PIN zurücksetzen

Mastercode eingeben: xxxx (xxxx)

Mit der Eingabe des Mastercodes öffnet sich das Schloss. Im Multiuser-Modus wird die aktive PIN gelöscht. Im Privat-Modus wird die PIN auf Werkseinstellung (1234) zurückgesetzt.

3 Masterkarte und Benutzerkarte

a) Masterkarte anlernen

Mastercode eingeben: Mastercode + „←“

Bestätigung durch längeren Signalton und Blinken der LED.

1. Masterkarte mittig vor das Schloss halten. Ein langer Signalton bestätigt den erfolgreichen Vorgang.
2. Bei Bedarf können weitere Masterkarten nacheinander vor das Schloss gehalten werden (bis zu 3).
3. Warten, bis die LED nicht mehr blinkt, um den Vorgang abzuschließen.

b) Benutzerkarte anlernen (Privat-Modus)

1. Masterkarte mittig vor das Schloss halten. Signalton und Aufleuchten der LED abwarten.
2. Masterkarte erneut vor das Schloss halten, bis die LED zu blinken beginnt.
3. Benutzerkarte vor das Schloss halten. Ein Signalton bestätigt den erfolgreichen Vorgang.
4. Bei Bedarf können weitere Benutzerkarten nacheinander vor das Schloss gehalten werden (bis zu 27).
5. Warten, bis die LED nicht mehr blinkt, um den Vorgang abzuschließen.

c) Einzelne Benutzerkarten löschen (Privat-Modus)

1. Masterkarte mittig vor das Schloss halten. Signalton und Aufleuchten der LED abwarten.
2. Masterkarte erneut vor das Schloss halten, bis die LED zu blinken beginnt.
3. Masterkarte ein drittes Mal vor das Schloss halten, bis die LED schnell blinkt.
4. Die zu löschende Benutzerkarte vor das Schloss halten. Ein langer Signalton bestätigt den erfolgreichen Vorgang.
5. Bei Bedarf können weitere Benutzerkarten nacheinander vor das Schloss gehalten werden.
6. Warten, bis die LED nicht mehr blinkt.

Hinweis: Zur Überprüfung kann die gelöschte Benutzerkarte mittig vor das Schloss gehalten werden. Drei kurze Signaltöne zeigen an, dass die Karte nicht autorisiert und somit gelöscht ist.

4 Lautstärke einstellen

1. Funktionskarte (LAUT, LEISE oder AUS) mittig vor das Schloss halten.
2. Ein langer Signalton und das Aufleuchten der grünen LED bestätigen den erfolgreichen Vorgang.

5 Auf Modusgrundeinstellung zurücksetzen

1. Reset-Nadel leicht in das Reset-Loch drücken.
2. Ein langer Signalton bestätigt den erfolgreichen Vorgang.

Hinweis: Der eingestellte Modus wird beibehalten. Alle Einstellungen werden auf die Werkseinstellung des aktiven Modus zurückgesetzt. Alle Benutzerkarten und Masterkarten werden gelöscht. Die PIN und der Mastercode werden auf Werkseinstellung zurückgesetzt.

Bedienung im Privat-Modus

a) Öffnen mit PIN

PIN eingeben: PIN + „✓“

Bestätigung durch längeren Signalton. Entriegelung erfolgt automatisch mit Blinken der grünen LED.

Hinweis: Drei aufeinander folgende Signaltöne signalisieren die falsche PIN-Eingabe. Das Schloss lehnt die PIN ab.

b) Öffnen mit Mastercode (Notöffnung)

Mastercode eingeben: Mastercode + „✓“

Bestätigung durch längeren Signalton. Entriegelung erfolgt automatisch mit Blinken der grünen LED. Das Öffnen per Mastercode setzt die PIN auf Werkseinstellung (1234) zurück.

Hinweis: Drei aufeinander folgende Signaltöne signalisieren die falsche Mastercode-Eingabe. Das Schloss lehnt den Mastercode ab.

c) Öffnen mit Benutzer-/ Masterkarte

Autorisierte Benutzer- oder Masterkarte mittig vor das Schloss halten. Ein längerer Signalton bestätigt den erfolgreichen Vorgang. Die Entriegelung erfolgt automatisch mit Blinken der grünen LED.

Hinweis: Drei aufeinander folgende Signaltöne signalisieren, dass eine nicht autorisierte Benutzer- oder Masterkarte verwendet wird. Das Schloss lehnt die Karte ab.

d) Schließen

Das Schloss schließt nach 5 Sekunden automatisch.

Bedienung im Multiuser-Modus

a) Schließen und Öffnen mit PIN

Schließen: PIN + „✓“

Öffnen: PIN + „✓“

Beide Vorgänge werden durch einen längeren Signalton bestätigt. Die Entriegelung erfolgt automatisch mit Blinken der grünen LED.

Hinweis: Drei aufeinander folgende Signaltöne signalisieren die falsche PIN-Eingabe. Das Schloss lehnt die PIN ab.

b) Öffnen mit Mastercode (Notöffnung)

Mastercode eingeben: Mastercode + „✓“

Bestätigung durch längeren Signalton. Entriegelung erfolgt automatisch mit Blinken der grünen LED. Das Öffnen per Mastercode löscht die aktive PIN.

Hinweis: Drei aufeinander folgende Signaltöne signalisieren die falsche Mastercode-Eingabe. Das Schloss lehnt den Mastercode ab.

c) Schließen und Öffnen mit Benutzerkarte

Schließen: Benutzerkarte vorhalten

Öffnen: Benutzerkarte erneut vorhalten

Beide Vorgänge werden durch einen längeren Signalton bestätigt. Die Entriegelung erfolgt automatisch mit Blinken der grünen LED.

Hinweis: Drei aufeinander folgende Signaltöne signalisieren, dass eine nicht autorisierte Benutzerkarte verwendet wird. Das Schloss lehnt die Karte ab.

d) Öffnen mit Masterkarte (Notöffnung)

Autorisierte Masterkarte mittig vor das Schloss halten. Ein längerer Signalton bestätigt den erfolgreichen Vorgang. Die Entriegelung erfolgt automatisch mit Blinken der grünen LED. Das Öffnen per Masterkarte löscht die aktive Benutzerkarte.

Hinweis: Drei aufeinander folgende Signaltöne signalisieren, dass eine nicht autorisierte Masterkarte verwendet wird. Das Schloss lehnt die Karte ab.

Notstromversorgung

Sollten die Batterien nicht über ausreichend Spannung verfügen, kann eine externe Spannungsversorgung über den Micro-USB Anschluss angeschlossen werden.

Hierfür muss das Touchpad per Micro-USB Kabel mit einem Netzteil, Notebook oder einer PowerBank verbunden werden. Das Schloss lässt sich dann wieder bedienen.

Hinweis: Wir empfehlen, die Batterien umgehend zu wechseln.

Batteriewechsel

Zeigt das Schloss ein niedriges Batterielevel an, sollte die Batterie umgehend gewechselt werden.

Hinweis: Das Schloss ist freigegeben für Batterien der Marke VARTA. Die Verwendung anderer Batterien kann zu einer reduzierten Anzahl der möglichen Schließzyklen führen.

1. Schraube der Batteriefachabdeckung lösen und den Batteriefachdeckel entfernen.
2. Leere Batterien entnehmen und neue Batterien entsprechend der Symbole (+ / -) einsetzen.
3. Batteriefach mit der Abdeckung schließen und mit der Schraube fixieren.

Entsorgung und Batteriehinweis

Die EU-Richtlinie 2012/19/EU regelt die ordnungsgemäße Rücknahme, Behandlung und Verwertung von gebrauchten Elektronikgeräten.

Jeder Verbraucher ist gesetzlich verpflichtet Batterien, Akkus oder Elektro- und Elektronikgeräte („Altgeräte“), die mit Batterien oder Akkus betrieben werden, getrennt vom Hausmüll zu entsorgen, da sie Schadstoffe und wertvolle Ressourcen enthalten. Die Entsorgung kann an einer dafür zugelassenen Sammel- oder Rücknahmestelle erfolgen, z. B. einem lokalen Wertstoff- oder Recyclinghof. Elektro-Altgeräte, Batterien oder Akkus werden dort kostenlos angenommen und einer umwelt- und ressourcenschonenden Verwertung zugeführt.

Elektro-Altgeräte, gebrauchte Batterien oder Akkus können auch an uns zurückgeschickt werden. Die Rücksendung muss ausreichend frankiert an die unten stehende Adresse erfolgen.

Folgendes Symbol auf den Elektro-Altgeräten, Batterien oder Akkus kennzeichnet, dass sie nicht über den Hausmüll entsorgt werden dürfen:



Vorsicht bei der Nutzung von Batterien!

Die Batterie kann explodieren oder entzündliche Gase freisetzen, wenn sie falsch behandelt, zerstört oder ein falscher Batterietyp eingesetzt wird. Die Batterie nicht wieder aufladen, zerlegen, extrem hohen Temperaturen aussetzen oder ins Feuer werfen.

Auf schadstoffhaltigen Batterien finden Sie jeweils Hinweise in Form von Abkürzungen auf die Inhaltstoffe Cadmium (Cd), Quecksilber (Hg) und Blei (Pb).

BURG F. W. Lüling KG

Volmarsteiner Str. 52
58089 Hagen (Germany)
+49(0)23 35 63 08-0

info@burg.de
www.burg.de