

# Technisch specificatieblad

90° verticale bocht, dalend 60

Art.-Nr. 7007075



Verticale bocht 90° in dalende uitvoering voor alle kabelgoottypen met een zijhoogte van 60 mm.



<b>St</b>	Staal
<b>FS</b>	sendzimir verzinkt

Opmerking extra producttekst	De verticale bocht wordt over het uiteinde van de kabelgoot geschoven en vastgeschroefd. Bepfestigingsmateriaal moet afzonderlijk worden besteld.
------------------------------	---

## Stamgegevens

Bestelnr.	7007075
Type	RBV 650 F FS
Omschrijving 1	Verticale bocht 90°
Omschrijving 2	dalend
Dimensie	60x500
Materiaal	staal
Materiaal-afk.	St
Oppervlak	sendzimir verzinkt
Oppervlak volgens DIN	DIN EN 10346
Oppervlak afk.	FS
Kleinste verkoopseenheid	1,00 Stuk
Gewicht	153,00 kg/100 st.

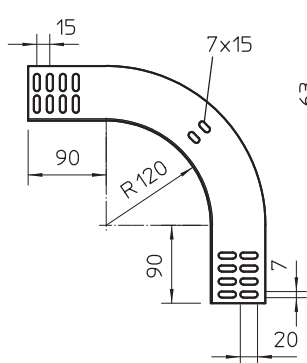
# Technisch specificatieblad

90° verticale bocht, dalend 60

Art.-Nr. 7007075



## Technische gegevens



Breedte	500,00 mm
Zijhoogte	60,00 mm
Afmeting B	500,00 mm
Afbuiging (hoek)	90°
Uitvoering verbinder	zonder verbinder
Plaatdikte	1,00 mm
Geschikt voor functiebehoud	<input type="checkbox"/>
Montagegat in bodem	<input type="checkbox"/>
NATO Gat patroon	<input type="checkbox"/>
Richtingsverandering	verticaal dalend
RVS, gebeitst	<input type="checkbox"/>
Zijperforatie	<input type="checkbox"/>
Verspanuitvoering	<input type="checkbox"/>