

Digitális beépíthető mikrométerek

Funkciók	Sorozat 164
ZERO/ABS	●
Auto kikapcsolás (< 20 perc)	●
2 x PRESET	●
Adatkimenet	●
Számlálási irányváltás	●

Specifikáció

Pontosság	Lásd a specifikációs listát (kvantilis hiba nélkül)
Mérőorsó	menetemelkedés 0,5 mm
Tápegység	2db SR-44 elem
Elem élettartam	kb. 1,8 év
Kijelző	LCD karakter magasság 7,5mm

Külön tartozék

No.	Leírás
959149	Jelkábel, adatgombbal, 1m
959150	DIGIMATIC jelkábel adatgombbal (2 m), 2m
06AFM380C	Jelkábel USB (2 m), (A)
02AZD880G	U-WAVE-T, Hangjelzős típus, Adó egység
02AZD730G	U-WAVE-T, IP67 védett típus, Adó egység
02AZD790C	U-WAVE, adatkábel adatgombbal

Tartozékok

No.	Leírás
938882	SR-44 elem



Sorozat 164

Digitális beépíthető mikrométer nem forgó orsóval. A következő előnyöket kínálja:

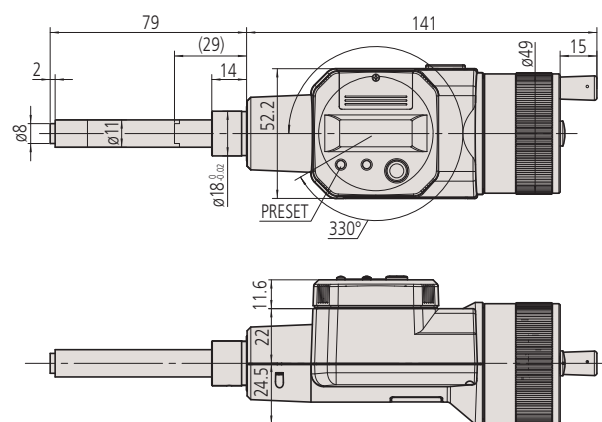
- Forgatható kijelző, keményfém mérőfelület és nem forgó orsó
- Kiválóan alkalmas gépekbe és mérőműszerekbe történő beépítéshez.



164-163

Metrikus

No.	Tartomány [mm]	Pontosság	Orsóvég	Szár Ø	Megjegyzés	Tömeg [g]
164-163	0 - 50	±3 µm	Keményfém csúcs	18 mm	Nem-forgó orsó	490



164-163

(): teljesen behúzott orsóval