

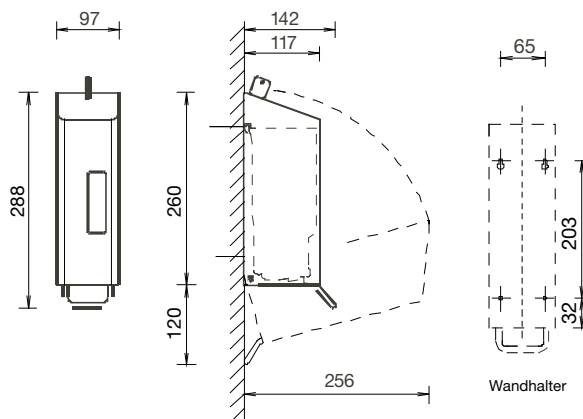
SEIFEN- UND DESINFEKTIONSMITTELSPENDER

SERIE OMEGA

AIR-WOLF GmbH
Waschraum- und Hygienetechnik
Unterhachinger Strasse 75
D-81737 München

Telefon +49 (89) 420790-10
Telefax +49 (89) 420790-70
air-wolf@air-wolf.de
www.air-wolf.de

Ein Unternehmen der
Wolf-Gruppe

AIR-WOLF**AUSSCHREIBUNGSTEXT**

Seifen- und Desinfektionsmittelspender für 600 ml Händewaschlotion bzw. Desinfektionsmittel, Gehäuse Edelstahl gebürstet, transparent pulverbeschichtet gegen Finger- und Anlaufspuren, mit Edelstahl-Bedienhebel und herausnehmbarem Kunststoff-Nachfüllbehälter, Bedienung durch Drücken, Dosiermenge ca. 1,5 ml/Hub, mit Einheitsschloss und Sichtfenster aus Kunststoff zur Füllstandsanzeige, Befüllung von oben durch Entriegeln und Aufklappen des Gehäuses, danach Befüllung direkt im Spender selbst oder durch Entnahme des Nachfüllbehälters für Befüllung außerhalb des Spenders, wechselbare Pumpe aus Kunststoff am tiefsten Punkt, so dass die mögliche Verkeimung der Waschlotion durch regelmäßige, vollständige Entleerung vermieden werden kann, abgeschrägte Oberseite gegen das Ablegen von Abfall, Vier-Punkt-Befestigung, inklusive Befestigungsmaterial, für Aufputzmontage

ABMESSUNGEN

H x B x T (mit Bügel)	288 x 97 x 142 mm
H x B x T (ohne Bügel)	260 x 97 x 117 mm
Gewicht	1,2 kg

EINSATZGEBIETE

Universell einsetzbar, auch in öffentlichen, stark frequentierten und vandalismusgefährdeten Bereichen: Flughäfen, Stadien, Veranstaltungshallen, Gastronomie, Schulen, Kindergärten, Universitäten, Diskotheken, Kommunalbauten, Ladengeschäfte, Kanzleien, Büros, Theater, Kinos, Hotels, Wellness etc.

MONTAGETIPP

Montieren Sie den Seifenspender möglichst direkt über dem Waschtisch oder einer Ablagefläche. So kann Seifencreme, die von den Händen tropft, keine Rutschgefahr auf dem Boden verursachen. Der Spender sollte auch so angebracht sein, daß er bequem nachgefüllt werden kann.

ALTERNATIVE OBERFLÄCHENAUSFÜHRUNGEN

AIR-WOLF Seifen- und Desinfektionsmittelspender, Edelstahl weiß beschichtet, 0,6-Liter-Behälter, Art. 29-401

AIR-WOLF Seifen- und Desinfektionsmittelspender, Edelstahl mattschwarz beschichtet, 0,6 Liter-Behälter, Art. 29-501



Art. 29-401



Art. 29-501

AUSTAUSCHBARES PUMPENSYSTEM

Durch einfaches Austauschen der Pumpe kann der Seifen- und Desinfektionsmittelspender zu einem späteren Zeitpunkt zu einem Schaumseifenspender umfunktioniert werden.

Seifen- und Desinfektionsmittelpumpe, Art. 27-905
Schaumseifenspumpe, Art. 27-906



Art. 27-905

OPTIONAL - PASSENDE WASCHLOTION

Passende Waschlotion und alkoholfreies Desinfektionsmittel finden Sie in unserem aktuellen Katalog mit den derzeit gültigen Preisen sowie auf unserer Homepage www.air-wolf.de