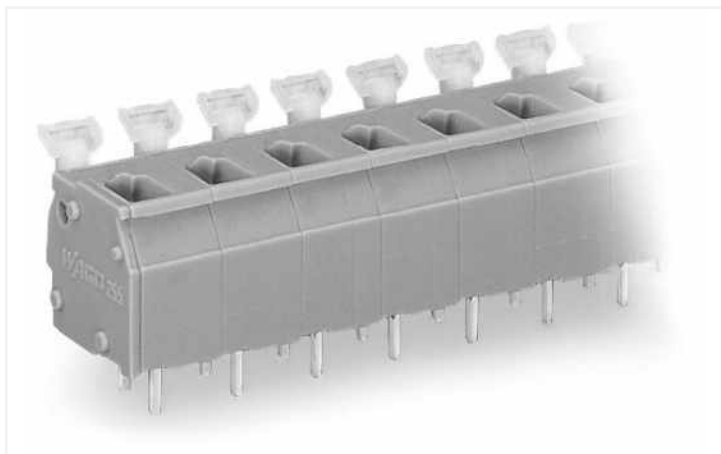


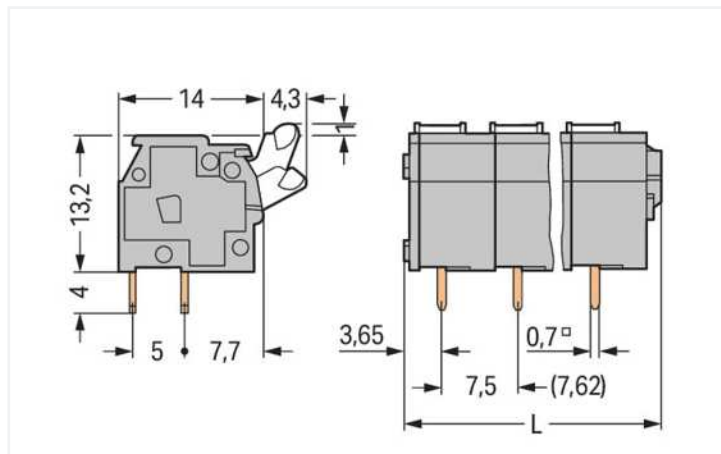
## Datenblatt | Artikelnummer: 255-512

Leiterplattenklemme; Drücker; 2,5 mm<sup>2</sup>; Rastermaß 7,5/7,62 mm; 12-polig; CAGE CLAMP®; Brückungsmöglichkeit; 2,50 mm<sup>2</sup>; grau

<https://www.wago.com/255-512>



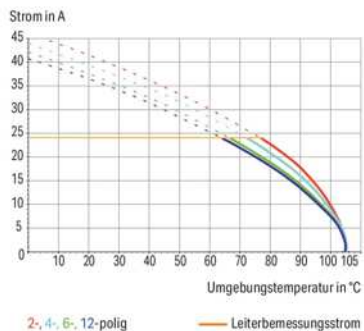
Farbe: ■ grau



Abmessungen in mm

$L = (\text{Polzahl} \times \text{Rastermaß}) + 2,9 \text{ mm}$

Strombelastbarkeitskurve  
Rastermaß 5 mm / Leiterquerschnitt 2,5 mm<sup>2</sup>, I\*  
In Anlehnung an: EN 60512-5-2 / Reduktionsfaktor 1



- Leiterplattenklemmen mit Drückern und CAGE CLAMP®-Anschluss
- Varianten mit Zulassung für Ex
- Einstellung zwischen metrischen und zölligen Rastermaßen durch Zusammendrücken oder Auseinanderziehen der Klemmenleisten
- Ideal für Feldverdrahtung durch offensichtliche Drückerbetätigung
- Kein spezielles Werkzeug notwendig

### Hinweise

Varianten:	Andere Polzahlen Varianten für Ex e II und Ex i Andere Farben Farbig gemischte Klemmenleisten Direkte Bedruckung Weitere Varianten können über den WAGO Vertrieb angefragt oder ggfs. unter <a href="https://configurator.wago.com">https://configurator.wago.com</a> konfiguriert werden.
------------	---

### Elektrische Daten

#### Bemessungsdaten gemäß IEC/EN

Bemessungsdaten gemäß	IEC/EN 60664-1
Bemessungsspannung (III / 3)	500 V
Bemessungsstoßspannung (III / 3)	6 kV
Bemessungsspannung (III / 2)	630 V
Bemessungsstoßspannung (III / 2)	6 kV
Bemessungsspannung (II / 2)	1000 V

#### Bemessungsdaten gemäß IEC/EN

Bemessungsstoßspannung (II / 2)	6 kV
Bemessungsstrom	24 A
Legende Bemessungsdaten	(III / 2) ≙ Überspannungskategorie III / Verschmutzungsgrad 2

### Bemessungsdaten gemäß UL 1059

Approbationsdaten gemäß	UL 1059
Bemessungsspannung UL (Use Group B)	300 V
Bemessungsstrom UL (Use Group B)	15 A
Bemessungsspannung UL (Use Group D)	300 V
Bemessungsstrom UL (Use Group D)	10 A

### Bemessungsdaten gemäß CSA

Approbationsdaten gemäß	CSA
Bemessungsspannung CSA (Use Group B)	300 V
Bemessungsstrom CSA (Use Group B)	15 A
Bemessungsspannung CSA (Use Group D)	300 V
Bemessungsstrom CSA (Use Group D)	10 A

### Anschlussdaten

Klemmstellen	12
Gesamte Anzahl der Potentiale	12
Anzahl Anschlusstypen	1
Anzahl der Ebenen	1

### Anschluss 1

Anschlusstechnik	CAGE CLAMP®
Betätigungsart	Drücker
Eindrähtiger Leiter	0,08 ... 2,5 mm <sup>2</sup> / 25 ... 12 AWG
Feindrähtiger Leiter	0,08 ... 2,5 mm <sup>2</sup> / 28 ... 12 AWG
Feindrähtiger Leiter; mit Aderendhülse mit Kunststoffkragen	0,25 ... 1,5 mm <sup>2</sup>
Feindrähtiger Leiter; mit Aderendhülse ohne Kunststoffkragen	0,25 ... 1,5 mm <sup>2</sup>
Hinweis (Leiterquerschnitt)	12 AWG: THHN, THWN
Abisolierlänge	5 ... 6 mm / 0.2 ... 0.24 inch
Leiteranschlussrichtung zur Leiterplatte	90 °
Polzahl	12

### Geometrische Daten

Rastermaß	7,5/7,62 mm / 0.295/0.3 inch
Breite	92,9 mm / 3.657 inch
Höhe	18,2 mm / 0.717 inch
Höhe ab Oberfläche	14,2 mm / 0.559 inch
Tiefe	18,3 mm / 0.72 inch
Lötstiftlänge	4 mm
Lötstiftabmessungen	0,7 x 0,7 mm
Bohrlochdurchmesser mit Toleranz	1,1 <sup>(+0,1)</sup> mm

### Leiterplattenkontaktierung

Leiterplattenkontaktierung	THT
Lötstifanordnung	über die gesamte Klemmenleiste in Reihe
Anzahl der Lötstifte pro Potential	2

### Werkstoffdaten

Hinweis Werkstoffdaten	<a href="#">Informationen zu Materialangaben finden sie hier</a>
Farbe	grau
Isolierstoffgruppe	I
Isolierwerkstoff Hauptgehäuse	Polyamid (PA66)
Brennbarkeitsklasse gemäß UL 94	V0
Klemmfederwerkstoff	Chrom-Nickel-Federstahl (CrNi)
Kontaktwerkstoff	Elektrolytkupfer (E <sub>Cu</sub> )
Kontaktoberfläche	Zinn
Brandlast	0,366 MJ
Gewicht	17,4 g

### Umgebungsbedingungen

Grenztemperaturbereich	-60 ... +105 °C
------------------------	-----------------

### Kaufmännische Daten

Produktgruppe	4 (GDS- und Durchführungsklemmen)
eCl@ss 10.0	27-44-04-01
eCl@ss 9.0	27-44-04-01
ETIM 8.0	EC002643
ETIM 7.0	EC002643
VPE (UVPE)	40 (10) St.
Verpackungsart	Karton
Ursprungsland	CH
GTIN	4044918661782
Zolltarifnummer	85369010000

### Zulassungen / Zertifikate

#### Allgemeine Zulassungen



Zulassung	Norm	Zertifikatsname
CCA DEKRA Certification B.V.	EN 60947	2160584.40
CCA DEKRA Certification B.V.	EN 60947	NTR NL-7146
CCA DEKRA Certification B.V.	EN 60947-7-4	71-113038
CCA DEKRA Certification B.V.	IEC 60947-7-4	NTR NL-7822
UR Underwriters Laboratories Inc.	UL 1059	E45172

#### Zulassungen für Schifffahrt



Zulassung	Norm	Zertifikatsname
ABS American Bureau of Ship- ping	-	19-HG1869876-PDA
BV Bureau Veritas S.A.	IEC 60998	11915/D0 BV
DNV GL Det Norske Veritas, Ger- manischer Lloyd	-	TAE000016Z

### Downloads

#### Environmental Product Compliance

Compliance Search
Environmental Product Compliance 255-512

### Dokumentation

Weitere Informationen			
Technischer Anhang	03.04.2019	pdf 3549.50 KB	<a href="#">↓</a>
Gebrückte Klemmenleisten für Leiterplatten		pdf 293.41 KB	<a href="#">↓</a>

CAD/CAE-Daten	
<b>CAD Daten</b>	<b>CAE Daten</b>
2D/3D Modelle 255-512 <a href="#">↓</a>	EPLAN Data Portal 255-512 <a href="#">↓</a>
	ZUKEN Portal 255-512 <a href="#">↓</a>

## 1 Passende Produkte

### 1.1 Optionales Zubehör

#### 1.1.1 Aderendhülse

##### 1.1.1.1 Aderendhülse

<b>Art-Nr.: 216-301</b> Aderendhülse; Hülse für 0,25 mm <sup>2</sup> / AWG 24; mit Kunststoffkragen; galvanisch verzinkt; gelb	<b>Art-Nr.: 216-321</b> Aderendhülse; Hülse für 0,25 mm <sup>2</sup> / AWG 24; mit Kunststoffkragen; galvanisch verzinkt; gelb	<b>Art-Nr.: 216-151</b> Aderendhülse; Hülse für 0,25 mm <sup>2</sup> / AWG 24; ohne Kunststoffkragen; galvanisch verzinkt	<b>Art-Nr.: 216-131</b> Aderendhülse; Hülse für 0,25 mm <sup>2</sup> / AWG 24; ohne Kunststoffkragen; galvanisch verzinkt; silberfarben
<b>Art-Nr.: 216-302</b> Aderendhülse; Hülse für 0,34 mm <sup>2</sup> / AWG 22; mit Kunststoffkragen; galvanisch verzinkt; helltürkis	<b>Art-Nr.: 216-322</b> Aderendhülse; Hülse für 0,34 mm <sup>2</sup> / AWG 22; mit Kunststoffkragen; galvanisch verzinkt; helltürkis	<b>Art-Nr.: 216-132</b> Aderendhülse; Hülse für 0,34 mm <sup>2</sup> / AWG 24; ohne Kunststoffkragen; galvanisch verzinkt	<b>Art-Nr.: 216-152</b> Aderendhülse; Hülse für 0,34 mm <sup>2</sup> / AWG 24; ohne Kunststoffkragen; galvanisch verzinkt
<b>Art-Nr.: 216-241</b> Aderendhülse; Hülse für 0,5 mm <sup>2</sup> / AWG 20; mit Kunststoffkragen; galvanisch verzinkt; Elektrolytkupfer; gasdicht aufgerimpt; gemäß DIN 46228, Teil 4/09.90; weiß	<b>Art-Nr.: 216-201</b> Aderendhülse; Hülse für 0,5 mm <sup>2</sup> / AWG 20; mit Kunststoffkragen; galvanisch verzinkt; weiß	<b>Art-Nr.: 216-221</b> Aderendhülse; Hülse für 0,5 mm <sup>2</sup> / AWG 20; mit Kunststoffkragen; galvanisch verzinkt; weiß	<b>Art-Nr.: 216-141</b> Aderendhülse; Hülse für 0,5 mm <sup>2</sup> / AWG 20; ohne Kunststoffkragen; galvanisch verzinkt; Elektrolytkupfer; gasdicht aufgerimpt; gemäß DIN 46228, Teil 1/08.92
<b>Art-Nr.: 216-101</b> Aderendhülse; Hülse für 0,5 mm <sup>2</sup> / AWG 22; ohne Kunststoffkragen; galvanisch verzinkt; silberfarben	<b>Art-Nr.: 216-121</b> Aderendhülse; Hülse für 0,5 mm <sup>2</sup> / AWG 22; ohne Kunststoffkragen; galvanisch verzinkt; silberfarben	<b>Art-Nr.: 216-242</b> Aderendhülse; Hülse für 0,75 mm <sup>2</sup> / AWG 18; mit Kunststoffkragen; galvanisch verzinkt; Elektrolytkupfer; gasdicht aufgerimpt; gemäß DIN 46228, Teil 4/09.90; grau	<b>Art-Nr.: 216-262</b> Aderendhülse; Hülse für 0,75 mm <sup>2</sup> / AWG 18; mit Kunststoffkragen; galvanisch verzinkt; Elektrolytkupfer; gasdicht aufgerimpt; gemäß DIN 46228, Teil 4/09.90; grau
<b>Art-Nr.: 216-202</b> Aderendhülse; Hülse für 0,75 mm <sup>2</sup> / AWG 18; mit Kunststoffkragen; galvanisch verzinkt; grau	<b>Art-Nr.: 216-222</b> Aderendhülse; Hülse für 0,75 mm <sup>2</sup> / AWG 18; mit Kunststoffkragen; galvanisch verzinkt; grau	<b>Art-Nr.: 216-142</b> Aderendhülse; Hülse für 0,75 mm <sup>2</sup> / AWG 18; ohne Kunststoffkragen; galvanisch verzinkt; Elektrolytkupfer; gasdicht aufgerimpt; gemäß DIN 46228, Teil 1/08.92	<b>Art-Nr.: 216-102</b> Aderendhülse; Hülse für 0,75 mm <sup>2</sup> / AWG 20; ohne Kunststoffkragen; galvanisch verzinkt; silberfarben

### 1.1.1.1 Aderendhülse



**Art-Nr.: 216-122**

Aderendhülse; Hülse für 0,75 mm<sup>2</sup> / AWG 20; ohne Kunststoffkragen; galvanisch verzinkt; silberfarben



**Art-Nr.: 216-243**

Aderendhülse; Hülse für 1 mm<sup>2</sup> / AWG 18; mit Kunststoffkragen; galvanisch verzinkt; Elektrolytkupfer; gasdicht aufgescrimpt; gemäß DIN 46228, Teil 4/09.90; rot



**Art-Nr.: 216-263**

Aderendhülse; Hülse für 1 mm<sup>2</sup> / AWG 18; mit Kunststoffkragen; galvanisch verzinkt; Elektrolytkupfer; gasdicht aufgescrimpt; gemäß DIN 46228, Teil 4/09.90; rot



**Art-Nr.: 216-203**

Aderendhülse; Hülse für 1 mm<sup>2</sup> / AWG 18; mit Kunststoffkragen; galvanisch verzinkt; rot



**Art-Nr.: 216-223**

Aderendhülse; Hülse für 1 mm<sup>2</sup> / AWG 18; mit Kunststoffkragen; galvanisch verzinkt; rot



**Art-Nr.: 216-103**

Aderendhülse; Hülse für 1 mm<sup>2</sup> / AWG 18; ohne Kunststoffkragen; galvanisch verzinkt



**Art-Nr.: 216-143**

Aderendhülse; Hülse für 1 mm<sup>2</sup> / AWG 18; ohne Kunststoffkragen; galvanisch verzinkt; Elektrolytkupfer; gasdicht aufgescrimpt; gemäß DIN 46228, Teil 1/08.92



**Art-Nr.: 216-123**

Aderendhülse; Hülse für 1 mm<sup>2</sup> / AWG 18; ohne Kunststoffkragen; galvanisch verzinkt; silberfarben



**Art-Nr.: 216-244**

Aderendhülse; Hülse für 1,5 mm<sup>2</sup> / AWG 16; mit Kunststoffkragen; galvanisch verzinkt; Elektrolytkupfer; gasdicht aufgescrimpt; gemäß DIN 46228, Teil 4/09.90; schwarz



**Art-Nr.: 216-264**

Aderendhülse; Hülse für 1,5 mm<sup>2</sup> / AWG 16; mit Kunststoffkragen; galvanisch verzinkt; Elektrolytkupfer; gasdicht aufgescrimpt; gemäß DIN 46228, Teil 4/09.90; schwarz



**Art-Nr.: 216-284**

Aderendhülse; Hülse für 1,5 mm<sup>2</sup> / AWG 16; mit Kunststoffkragen; galvanisch verzinkt; Elektrolytkupfer; gasdicht aufgescrimpt; gemäß DIN 46228, Teil 4/09.90; schwarz



**Art-Nr.: 216-204**

Aderendhülse; Hülse für 1,5 mm<sup>2</sup> / AWG 16; mit Kunststoffkragen; galvanisch verzinkt; schwarz



**Art-Nr.: 216-224**

Aderendhülse; Hülse für 1,5 mm<sup>2</sup> / AWG 16; mit Kunststoffkragen; galvanisch verzinkt; schwarz



**Art-Nr.: 216-124**

Aderendhülse; Hülse für 1,5 mm<sup>2</sup> / AWG 16; ohne Kunststoffkragen; galvanisch verzinkt



**Art-Nr.: 216-144**

Aderendhülse; Hülse für 1,5 mm<sup>2</sup> / AWG 16; ohne Kunststoffkragen; galvanisch verzinkt; Elektrolytkupfer; gasdicht aufgescrimpt; gemäß DIN 46228, Teil 1/08.92; silberfarben



**Art-Nr.: 216-104**

Aderendhülse; Hülse für 1,5 mm<sup>2</sup> / AWG 16; ohne Kunststoffkragen; galvanisch verzinkt; silberfarben

### 1.1.2 Beschriftung

#### 1.1.2.1 Beschriftungsstreifen



**Art-Nr.: 210-833**

Beschriftungsstreifen; 25 m auf Rolle; 6 mm breit; unbedruckt; Selbstklebend; weiß



**Art-Nr.: 210-332/750-020**

Beschriftungsstreifen; als Bogen DIN A4; bedruckt; 1-20 (80x); Streifenhöhe 3 mm; Streifenlänge 182 mm; Aufdruck waagrecht; Selbstklebend; weiß



**Art-Nr.: 210-332/762-020**

Beschriftungsstreifen; als Bogen DIN A4; bedruckt; 1-20 (80x); Streifenhöhe 3 mm; Streifenlänge 182 mm; Aufdruck waagrecht; Selbstklebend; weiß

### 1.1.3 Prüfen und Messen

#### 1.1.3.1 Prüfzubehör



**Art-Nr.: 249-112**

Prüfadapter; passend für Leiterplattenklemmen, Serie 255, 256, 257; 1-polig; Rastermaß 7,5 mm / 0.295 in; grau



**Art-Nr.: 249-113**

Prüfadapter; passend für Leiterplattenklemmen, Serie 255, 256, 257; 1-polig; Rastermaß 7,62 mm / 0.3 in; orange

### 1.1.4 Werkzeug

### 1.1.4.1 Betätigungswerkzeug



**Art-Nr.: 210-658**

Betätigungswerkzeug; Klinge 3,5 x 0,5 mm; mit teilsoliertem Schaft; abgewinkelt; kurz; mehrfarbig

**Art-Nr.: 210-720**

Betätigungswerkzeug; Klinge 3,5 x 0,5 mm; mit teilsoliertem Schaft; mehrfarbig

## Handhabungshinweise

### Leiter anschließen



Leiter anschließen/lösen – Serie 256.



Leiter anschließen/lösen – Serie 255.



Leiter anschließen/lösen – mit Fingerdrückern, Betätigung von Hand – Serie 255.



Leiter anschließen/lösen – Betätigung von Hand – Serie 256.

## Montieren



Leiterführung bei versetzt hintereinander angeordneten Klemmenleisten (nur bei Serie 256)

## Beschriften



Gruppenbildung durch farbige Isoliergehäuse

Prüfen



Prüfen mit Prüfspitzen



Prüfen mit Prüfsteckermodulen