

RAFIX 30 FS⁺, RAMO 30, Blindstopfen, Edelstahl



Beschreibung

Blindstopfen dienen zum Einbau in nicht benötigte Einbauöffnungen in der Frontplatte.

Im Design ist das Produkt aus Edelstahl der Baureihe „RAFIX 30 FS+“ als auch für „RAMO 30“ angepasst und fügt sich in das Gesamtbild der Bedienfrontplatte harmonisch ein. Die Verwendung auch bei vorbestückten PCB-Schaltelementen „RAFIX 22 FS+“ ist gegeben

Technische Daten

> Allgemein

Farbe der Blende	Edelstahl
Form des Bundes	rund
Arbeitstemperatur, min.	-25 °C
Arbeitstemperatur, max.	70 °C
Lagertemperatur, min.	-40 °C
Lagertemperatur, max.	80 °C
beleuchtbar	nein
Verpackungseinheit	10 Stück
Nettogewicht	26 g
Schutzart frontseitig gem. DIN EN 60529	IP65 IP67
MOQ Auftrag	10 Stück
RoHS konform	ja
REACH konform	ja

Direkte Links

[> RAFI eCatalog](#)

> Einbaumaße

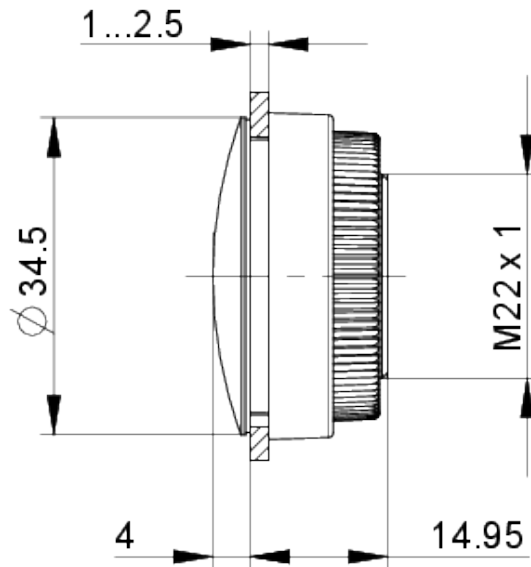
Außenmaß Länge	34,5 mm
Außenmaß Breite	34,5 mm
Außenmaß Höhe	18,95 mm
Einbauöffnung	30,3 mm

> Mechanische Kennwerte

Befestigung	Gewindering
Drehmoment Gewindering, max.	1,2 Nm

Zeichnungen

Maß-Zeichnungen



Einbauöffnung-Zeichnungen

