

5227661-1 ✓ AKTIV



Interne TE-Nummer 5227661-1  
RF Plugs & Jacks, BNC RF Interface, Jack, 50  $\Omega$ , Bayonet, 4 GHz  
Operating Frequency, Cable-to-Board, 1 Position, Printed Circuit  
Board, Panel Mount

[Auf TE.com ansehen>](#)

Steckverbinder > HF-Koax-Steckverbinder > HF-Steckverbinder > BNC RF Connector: Male (Jack), Right Angle



HF-Schnittstelle: **BNC**

HF-SteckverbinderAusführung: **Klinke**

HF-Steckverbinder Außendurchmesser gesteckt (ca.): **14.53 mm [ .572 in ]**

Impedanz: **50  $\Omega$**

HF-Steckverbinder-Kupplungsmechanismus: **Bajonett**

[Alle BNC RF Connector: Male \(Jack\), Right Angle \(42\)](#)

## Eigenschaften

### Produktmerkmale

HF-Schnittstelle	BNC
HF-SteckverbinderAusführung	Klinke
Steckverbindersystem	Kabel-an-Leiterplatte
Abdichtbar	Nein
Anschluss von Steckverbinder & Kontakt an	Leiterplatte

### Konfigurationsmerkmale

Montageausrichtung für Leiterplatte	Rechter Winkel
Anzahl von Positionen	1
Anzahl der Koaxial-Kontakte	1

### Elektrische Kennwerte

Impedanz	50 $\Omega$
----------	-------------

### Sonstige Eigenschaften

Gehäusematerial	Zink
-----------------	------

Material der Gehäusebeschichtung	Nickel
----------------------------------	--------

### Kontaktmerkmale

Unterbeschichtungsmaterial des Stiftkontakts für HF-Steckverbinder	Nickel
Beschichtungsmaterial des Stiftkontakts für HF-Steckverbinder	Zinn
Material des Stiftkontakts für HF-Steckverbinder	Phosphorbronze

### Klemmenmerkmale

Anschlussstift- und Restlänge	4.1 mm[.162 in]
Verbindungsmethode für Leiterplatte	Durchsteckmontage - Löten

### Montage und Anschlusstechnik

Konsolenausführungstyp	Rückseitige Montage
Arretierung für Leiterplattenmontage	Mit
Art der Panelmontagevorrichtung	Federring und Mutter
HF-Steckverbinder-Kupplungsmechanismus	Bajonett
Art der Steckverbindermontage	Leiterplatten-Befestigung
HF-Kontakt-Fangmethode	Mechanische Eigenschaften
Arretierung	Mit

### Abmessungen

Montagepostenlänge	3.48 mm[.137 in]
Profilhöhe von Leiterplatte	15.88 mm[.625 in]
HF-Steckverbinder Außendurchmesser gesteckt (ca.)	14.53 mm[.572 in]

### Verwendungsbedingungen

Isolationsoption	Unisoliert
Betriebstemperaturbereich	-55 – 85 °C[-67 – 185 °F]

### Betrieb/Anwendung

Betriebsfrequenz	4 GHz
------------------	-------

### Verpackungsmerkmale

Verpackungsmethode	Tray
--------------------	------

### Weitere

HF-Steckverbinder – Kommentar	Wenn eine isolierende Durchführung erforderlich ist, siehe Teilenummer 330620.
Güteklasse	Kommerziell

Dielektrisches Material

Polymethylpenten

## Produkt-Compliance

Bitte besuchen Sie die Produktseite auf [TE.com](https://www.te.com) um Informationen über Produktkonformität zu erhalten.>

EU RoHS Richtlinie 2011/65/EU

Konform mit Ausnahmen

EU ELV Richtlinie 2000/53/EG

Konform mit Ausnahmen

China RoHS 2 Richtlinie MIIT Order No 32, 2016

Eingeschränkte Materialien über dem Grenzwert

EU REACH Verordnung (EG) No. 1907/2006

Aktuelle ECHA Kandidatenliste: JUNI 2022 (224)

Kandidatenliste deklariert bezüglich: JUNI 2022 (224)

SVHC &gt; Schwellenwert:

Pb (3.7% in Component Part)

Sicherheitshinweise:

Bei Gebrauch nicht essen, trinken oder rauchen. Nach Gebrauch ... gründlich waschen. Recyceln Sie den Artikel nach Möglichkeit und entsorgen Sie ihn, indem Sie alle geltenden behördlichen Vorschriften befolgen, die für Ihren geografischen Standort relevant sind.

Halogengehalt

Niedriger Halogengehalt – Br, Cl, F, I < 900 ppm im homogenen Material. Außerdem BFR/CFR/PVC-frei.

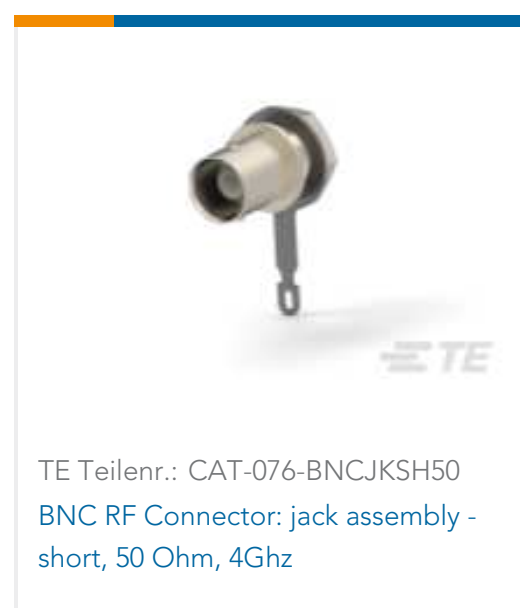
Lötbarkeit

Wellenlötbar bis 265 °C

### Produktkonformitäts-Disclaimer

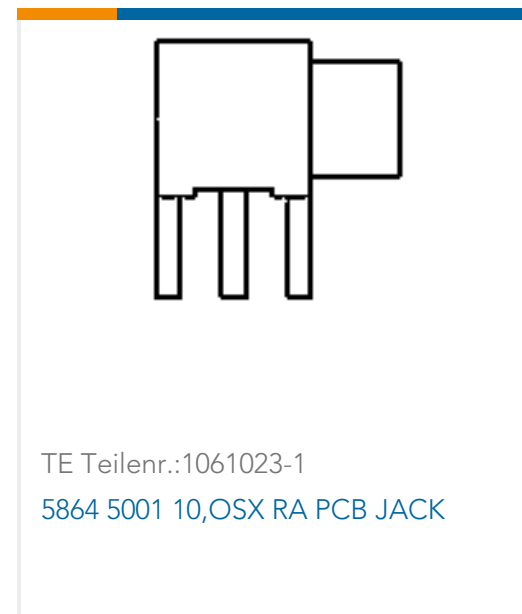
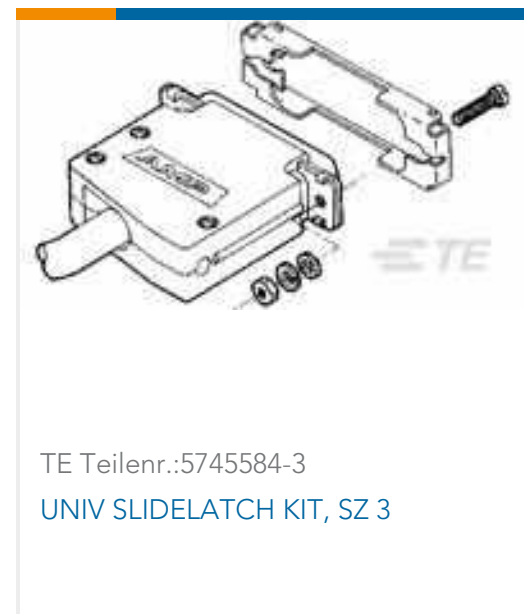
Diese Informationen beruhen auf angemessenen Erkundigungen bei unseren Lieferanten und entsprechen unserem derzeitigen Wissensstand auf Grundlage der Angaben der Lieferanten. Diese Informationen können Änderungen erfahren. Die von TE als EU RoHS-konform ermittelten Teile weisen einen maximalen Gewichtsanteil von 0,1 % Blei, Chrom VI, Quecksilber, PBB, PBDE, DBP, BBP, DEHP und DIBP sowie 0,01 % Kadmium im homogenen Werkstoff auf oder sind gemäß der Anhänge zur Richtlinie 2011/65/EU (RoHS2) von diesen Grenzwerten ausgenommen. Elektrische und elektronische Endprodukte erhalten gemäß der Richtlinie 2011/65/EU eine CE-Kennzeichnung. Die Komponenten sind möglicherweise nicht CE-gekennzeichnet. Zusätzliche weisen die von TE als EU ELV-konform ermittelten Teile einen maximalen Gewichtsanteil von 0,1 % Blei, Chrom VI und Quecksilber sowie 0,01 % Kadmium im homogenen Werkstoff auf oder sind gemäß der Anhänge zur Richtlinie 2000/53/EG (ELV) von diesen Grenzwerten ausgenommen. Hinsichtlich der REACH Verordnung beruhen die Angaben von TE bezüglich der besonders besorgniserregenden Substanzen (Substances of Very High Concern, SvHC) auf den ‚Leitlinien zu den Anforderungen für Stoffe in Erzeugnissen‘, wie sie auf der Webseite der Europäischen Chemikalienagentur (ECHA) unter folgender URL publiziert sind: <https://echa.europa.eu/guidance-documents/guidance-on-reach>

## Kompatible Teile





### Kunden kauften auch diese Produkte







## Dokumente

### Produktzeichnungen

#### BNC PCB RT ANGLE

Englisch

### CAD-Dateien

#### 3D PDF

Englisch

#### Kundenmodell

[ENG\\_CVM\\_5227661-1\\_A.2d\\_dxf.zip](#)

Englisch

#### Kundenmodell

[ENG\\_CVM\\_5227661-1\\_A.3d\\_igs.zip](#)

Englisch

#### Kundenmodell

[ENG\\_CVM\\_5227661-1\\_A.3d\\_stp.zip](#)

Englisch

Indem Sie die CAD-Datei herunterladen stimmen Sie den [allgemeinen Verkaufsbedingungen](#) zu.

### Datenblätter/ Katalogseiten

#### BNC Connectors

Englisch

### Produktspezifikationen

#### Produktspezifikation

Englisch

#### Produktspezifikation

Englisch

### Umweltverträglichkeit von Produkten

[MD\\_5227661-1\\_040320181152\\_dmtec](#)

Englisch

[MD\\_5227661-1\\_040320181152\\_dmtec](#)

Englisch

### Benutzeranleitungen

#### Anleitung (USA)



Englisch