

Produktdatenblatt 3412 NGME

**ebmpapst**

Die Wahl der Ingenieure



**3412 NGME**

**INHALT**

<b>1</b>	<b>Allgemeines .....</b>	<b>3</b>
<b>2</b>	<b>Mechanik.....</b>	<b>3</b>
2.1	Allgemeines.....	3
2.2	Anschluss .....	3
<b>3</b>	<b>Betriebsdaten .....</b>	<b>4</b>
3.1	Elektrische Betriebsdaten.....	4
3.2	Elektrische Merkmale .....	4
3.3	Aerodynamik.....	6
3.4	Akustik .....	7
<b>4</b>	<b>Umwelt .....</b>	<b>7</b>
4.1	Allgemein.....	7
4.2	Klimatische Anforderungen .....	7
<b>5</b>	<b>Sicherheit.....</b>	<b>8</b>
5.1	Elektrische Sicherheit.....	8
5.2	Sicherheitszulassung .....	8
<b>6</b>	<b>Zuverlässigkeit.....</b>	<b>8</b>
6.1	Allgemein.....	8

## 1 Allgemeines

Lüfterart	Axial	
Drehrichtung auf Rotor gesehen	Links	
Förderrichtung	Über Stege blasend	
Lagerung	Gleitlager	
Einbaulage - Welle	Beliebig	

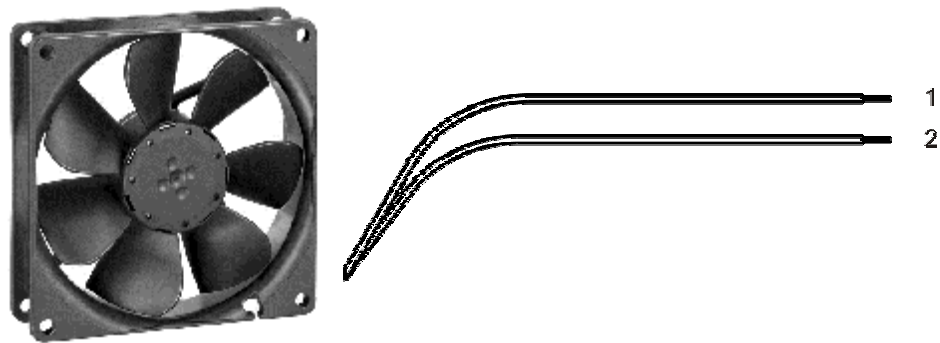
## 2 Mechanik

### 2.1 Allgemeines

Breite	92,0 mm	
Höhe	92,0 mm	
Tiefe	25,4 mm	
Gewicht	0,106 kg	
Gehäusewerkstoff	Kunststoff	
Flügelradwerkstoff	Kunststoff	
Max. Anzugsmoment bei Montage über beide Befestigungsflansche Schraubengröße	Litzenausführungsecke: 40 Ncm Restliche Ecken: 60 Ncm ISO 4762 - M4 entfettet, ohne zusätzliche Abstützung und ohne Unterlegscheibe	

### 2.2 Anschluss

Elektrischer Anschluss	Einzellitzen	
Leitungslänge	L = 310 mm	
Toleranz	+/- 10,0 mm	
Litzenquerschnitt (AWG)	24	
Isolationsdurchmesser	1,55 mm	



Litze	Farbe	Funktion
1	rot	+ UB
2	blau	- GND

### 3 Betriebsdaten

#### 3.1 Elektrische Betriebsdaten

Messbedingungen: Normalluftdichte = 1,2 kg/m<sup>3</sup>; TU = 23°C +/- 3°C; Motorachse waagrecht; Einlaufzeit bei jeder Einstellung 5 Minuten (wenn nicht anders spezifiziert). Im Ansaug- und Ausblasbereich darf im Abstand von 0,5 m kein massives Hindernis angeordnet sein.

$\Delta p = 0$ : entspricht freiblasend (siehe Kapitel Aerodynamik)

I: entspricht arithm. Strommittelwert

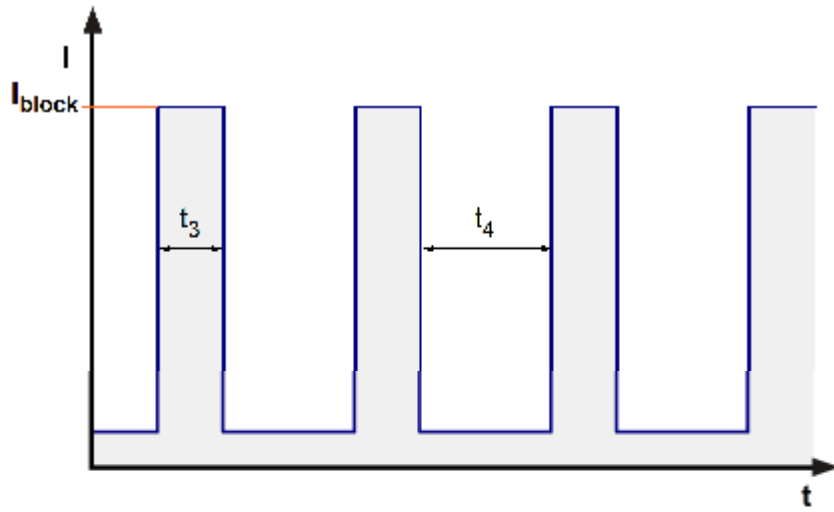
Anlaufstrom bei  $U_b = 8$  V max. 220 mA

Anlaufstrom bei  $U_b = 9$  V max. 250 mA

Merkmale	Bedingung	Symbol	Werte		
Spannungsbereich		U	8,0 V		15,0 V
Nennspannung		$U_N$		12,0 V	
Leistungsaufnahme	$\Delta p = 0$	P	0,7 W	1,6 W	2,5 W
Toleranz	0010		+/- 17,5 %	+/- 12,5 %	+/- 15,0 %
Stromaufnahme	$\Delta p = 0$	I	83 mA	130 mA	164 mA
Toleranz	0010		+/- 12,5 %	+/- 12,5 %	+/- 15,0 %
Drehzahl	$\Delta p = 0$	n	1.570 1/min	2.300 1/min	2.750 1/min
Toleranz	0010		+/- 12,5 %	+/- 7,5 %	+/- 10,0 %
Anlaufstrom				<= 340 mA	

#### 3.2 Elektrische Merkmale

Elektronikfunktion	Keine	
Verpolschutz	Verpolschutzdiode	
Max. Falschpolstrom bei $U_N$	$I_F \leq 50 \mu A$	
Blockierschutz	Elektronischer Wiederanlauf	
Blockierstrom bei $U_N$	$I_{block}$ ca. 340 mA	
Blockiertakt	$t_3 / t_4$ typisch: 1 s / 5 s	



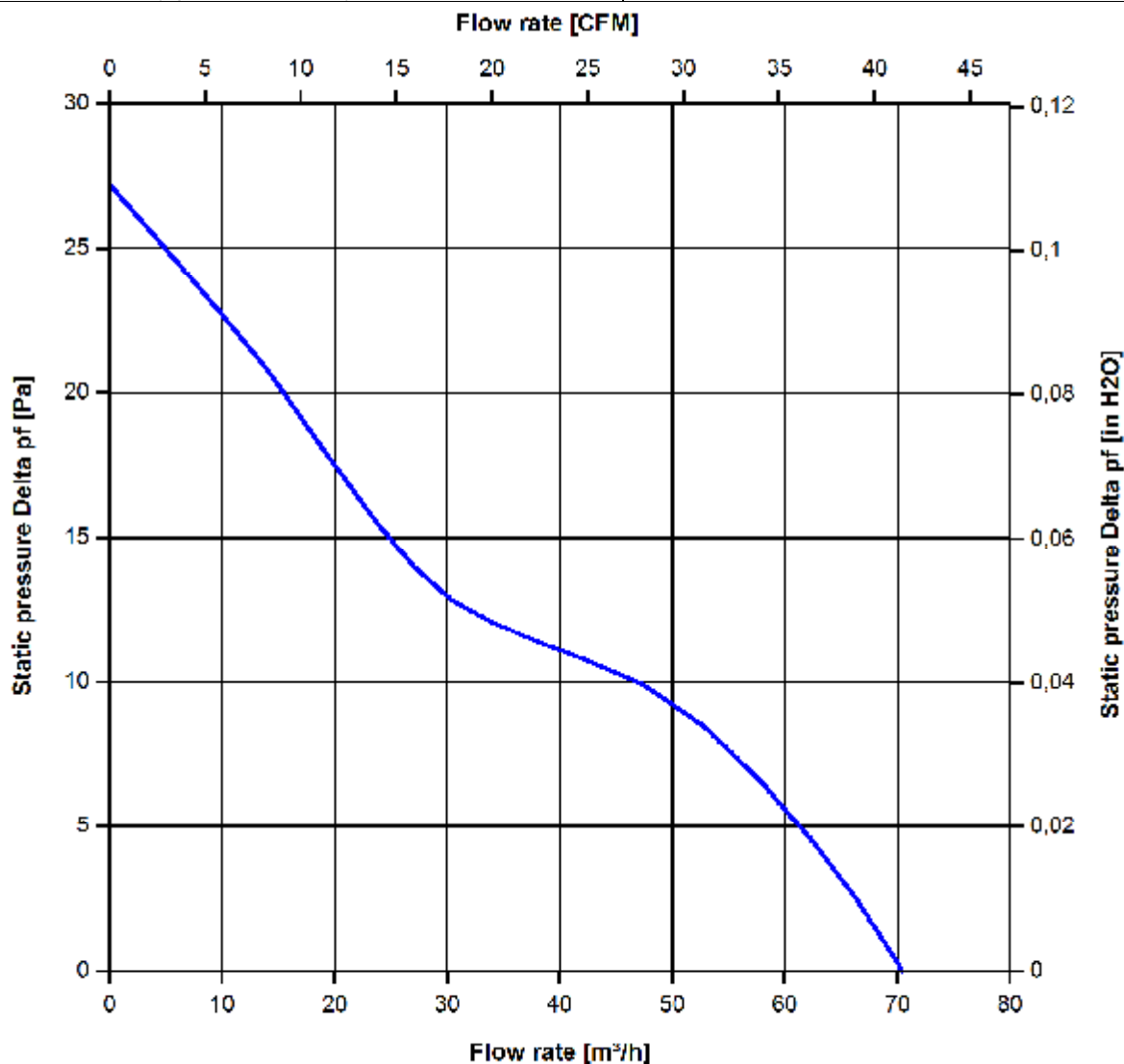
Blockierstrom bei  $U_b = 9 \text{ V}$  max. 250 mA

### 3.3 Aerodynamik

Messbedingungen: Gemessen mit einem saugseitigen Doppelkammerprüfstand nach DIN EN ISO 5801.  
 Normalluftdichte = 1,2 kg/m<sup>3</sup>; TU = 23°C +/- 3°C;  
 Im Ansaug- und Ausblasbereich darf im Abstand von 0,5 m kein massives Hindernis angeordnet sein. Motorachse waagrecht.  
 Die Angaben gelten nur unter den angegebenen Messbedingungen und können sich durch die Einbaubedingungen verändern. Bei Abweichungen zum Normaufbau sind die Kennwerte im eingebauten Zustand zu überprüfen.

a.) Betriebsbedingung:

2.300 1/min freiblasend	
Max. freiblasender Volumenstrom ( $\Delta p = 0 / \dot{V} = \text{max.}$ )	70,0 m <sup>3</sup> /h
Max. Staudruck ( $\Delta p = \text{max.} / \dot{V} = 0$ )	27 Pa



### 3.4 Akustik

Messbedingungen: Schalldruckpegel: Der Abstand des Mikrofons zur Ansaugöffnung beträgt 1 m.  
 Schalleistung: Nach DIN 45635 Teil 38 (ISO 10302)  
 Gemessen im reflektionsarmen Raum mit einem Grundsollpegel von  $L_p(A) < 5 \text{ dB(A)}$ .  
 Weitere Messbedingungen siehe Kapitel Aerodynamik.

a.) Betriebsbedingung:

2.300 1/min freiblasend		
Optimaler Betriebspunkt	51,0 m <sup>3</sup> /h @ 8 Pa	
Schalleistung im optimalen Betriebspunkt	4,2 bel(A)	
Schalldruck in Gummiseilen freiblasend	26,0 dB(A)	

## 4 Umwelt

### 4.1 Allgemein

Minimal zulässige Umgebungstemperatur TU min.	-20 °C	
Maximal zulässige Umgebungstemperatur TU max.	75 °C	
Minimal zulässige Lagerungstemperatur TL min.	-40 °C	
Maximal zulässige Lagertemperatur TL max.	80 °C	

### 4.2 Klimatische Anforderungen

Feuchteanforderung	Feuchte Wärme, konstant; gemäß DIN EN 60068-2-78, 14 Tage	
Wasserbelastungen	Keine	
Staubanforderungen	Keine	
Salznebelanforderungen	Keine	

Zulässiger Einsatzbereich:

Das Produkt ist für den Einsatz in geschlossenen, wettergeschützten Räumen, mit kontrollierter Temperatur und Feuchte bestimmt. Direkte Wassereinwirkung ist zu vermeiden.

Verschmutzungsgrad 1 (gemäß DIN EN 60664-1)

Es tritt keine oder nur trockene, nicht leitfähige Verschmutzung auf. Die Verschmutzung hat keinen Einfluss.

Schärfegrade und Spezifikationswerte bei den zuständigen Entwicklungsabteilungen anfragen.

## 5 Sicherheit

### 5.1 Elektrische Sicherheit

Spannungsfestigkeit DIN EN 60950 (VDE 0805) und DIN EN 60335 (VDE 0700) A.) Typprüfung Messbedingungen: Nach 48h Lagerung bei 95% r.F. und 25°C. Hierbei darf kein Überschlag oder Durchschlag erfolgen. Alle Anschlüsse gemeinsam gegen Masse! B.) Stückprüfung Messbedingung: Bei Raumklima. Hierbei darf kein Überschlag oder Durchschlag erfolgen. Alle Anschlüsse gemeinsam gegen Masse!	Entfällt  Entfällt	
Isolationswiderstand Messbedingung: Nach 48h Lagerung bei 95% r.F. und 25°C gemessen mit U=500 VDC/1 Min.	RI > 10 MOhm	
Luft und Kriechstecken	1,0 mm / 1,2 mm	
Schutzklasse	III	

### 5.2 Sicherheitszulassung

CE	EG-Konformitätserklärung	Ja
EAC	Eurasische Konformität	Ja
UL	Underwriters Laboratories	Ja / UL507, Electric Fans
VDE	Verband der Elektrotechnik, Elektronik und Informationstechnik	Ja / Zulassung nach EN 60950 (VDE 0805) - Einrichtungen der Informationstechnik
CSA	Canadian Standards Association	Ja / C22.2 No. 113 Fans and Ventilators
CCC	China Compulsory Certification	Nicht gefordert

Die Sicherheitszulassungen werden eingehalten bis:

U Zul. max.: 15,0 V @ TU Zul. max.: 75,0 °C

## 6 Zuverlässigkeit

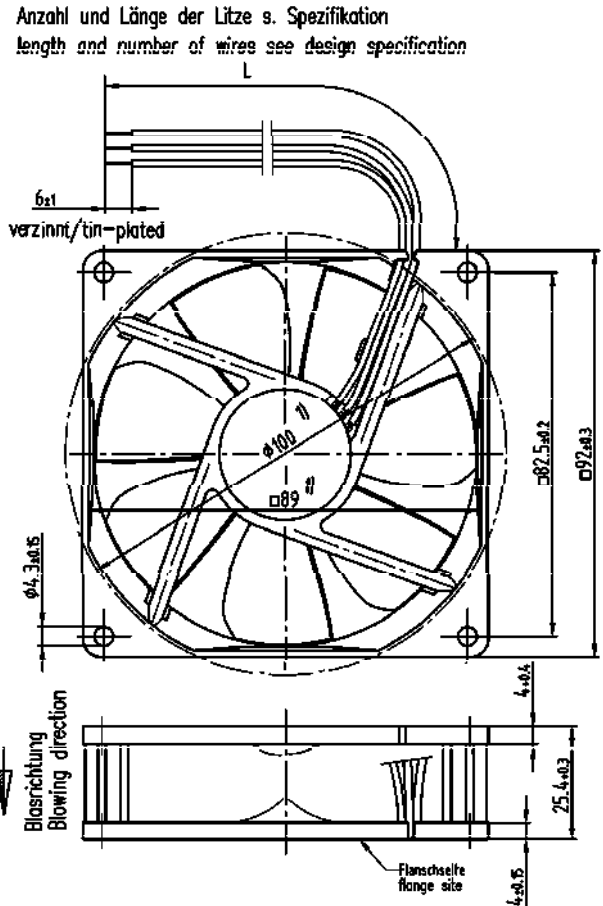
### 6.1 Allgemein

Lebensdauer L10 bei TU = 40 °C	75.000 h	
Lebensdauer L10 bei TU max.	32.500 h	
Lebensdauer L10 nach IPC 9591 bei TU = 40 °C	127.500 h	



Copies of this document, and drawings, are to be issued only on the authority of the technical department, and in accordance with the instructions of the technical department. All rights are reserved.

Zeichnung nach DIN EN ISO 6461 beachten! / Before technical work, DIN EN ISO 6461!



1) Maße für Montagewand

- Axialspiel bei
- Kugellagerung (K): 0 (mit Federausgleich)
  - Gleitlagerung (G): 0.1 - 1.6

1) dimensions for assembly wall

- axial clearance by
- ball bearing (K): 0 (with spring compensation)
  - sleeve bearing (G): 0.1 - 1.6

CAP-Stärke/Stroke 	Axial Nr./Comp. No. 	Axial/Bl-System-Code System/Bl-Code	obmpapet CAD-Integration/ CAD-Integration	Werkstoff/Material Ar-Ni-Steel/Ti-Ni	Volumen/Volume (cm³) Gewicht/Mass (g)
Fertigung/Fabrication 		Name/Name Name/Name			
Allgemeine Anmerkungen/General Information <b>obmpapet</b>		Zeich.-Nr./Drawing-No. Zeich.-Nr./Drawing-No.		Ersatzteil/Replaces Ersatzteil/Replaces	
obmpapet St. Georgen GmbH & Co. KG		Material/Type of Material	Teilnummer/Part No.	Hersteller/Manufacturer	Ersatzteil/Replaces