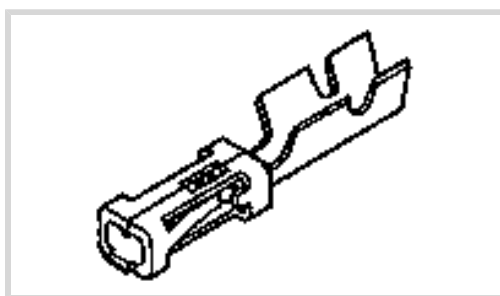




Steckverbinder > PCB-Steckverbinder > Kabel-an-Leiterplatte-Steckverbinder > Kabel-an-Leiterplatte-Steckverbinderkontakte



Kontakttyp: **Stecksockel**

Wire Size: .12 – .4 mm²

Beschichtungsmaterial des Steckbereichs des Kontakts: **Gold**

Verpackungsmethode: **Loose Piece**

Eigenschaften

Produktmerkmale

Aufgebrachter Druck	Hoch
Anschluss von Steckverbinder & Kontakt an	Leitungen und Kabel

Konfigurationsmerkmale

Kompatibel mit Leitungs- und Kabeltyp	Einzeldraht
---------------------------------------	-------------

Elektrische Kennwerte

Anschlusswiderstand	12 mΩ
Isolierwiderstand	5000 MΩ
Spannungsfestigkeit (max.)	750 V
Operating Voltage	250 VAC

Kontaktmerkmale

	30 – 30 μin
Beschichtungsmaterial des Kontaktanschlussbereichs des Drahts	Blattvergoldet
Kontaktmaterial	Phosphorbronze
Kontakttyp	Stecksockel
Beschichtungsmaterial des Steckbereichs des Kontakts	Gold
Kontakt-nennstrom (max.)	3 A

Klemmenmerkmale

Anschlussmethode für Leitungen und Kabel	Crimpverbindung
--	-----------------

Montage und Anschlusstechnik

Drahtisoliationsunterstützung	Mit
-------------------------------	-----

Abmessungen

Accepts Wire Insulation Diameter Range	1.55 mm [.061 in]
--	-------------------

Wire Size	.12 – .4 mm ²
-----------	--------------------------

Verwendungsbedingungen

Betriebstemperaturbereich	-65 – 105 °C
---------------------------	--------------

Industriestandards

Zugelassene Standards	CSA LR7189, UL E28476
-----------------------	-----------------------

Verpackungsmerkmale

Verpackungsmenge	1000
------------------	------

Verpackungsmethode	Loose Piece
--------------------	-------------

Weitere

Kommentar	(*) For use with Model "K" machines. Call the Technical Assistance Center (1-800-522-6752) for part numbers of applicators for use with Model "G" machines, as well as other bench machines and fully automatic AMPOMATOR lead making machines.
-----------	---

Produkt-Compliance

Bitte besuchen Sie die [Produktseite auf TE.com](#) um Informationen über Produktkonformität zu erhalten.>

EU RoHS Richtlinie 2011/65/EU	Konform
-------------------------------	---------

EU ELV Richtlinie 2000/53/EG	Konform
------------------------------	---------

China RoHS 2 Richtlinie MIIT Order No 32, 2016	Keine eingeschränkten Materialien oberhalb der Grenzwerte
--	---

EU REACH Verordnung (EG) No. 1907/2006	Aktuelle ECHA Kandidatenliste: JUL 2019 (201) Kandidatenliste deklariert bezüglich: JUL 2019 (201) Enthält keine SVHC
--	---

EU REACH Verordnung (EG) No. 1907/2006	Aktuelle ECHA Kandidatenliste: JUL 2019 (201) Kandidatenliste deklariert bezüglich: JUL 2019 (201)
--	---

Halogengehalt	Niedriger Halogengehalt – Br, Cl, F, I < 900 ppm im homogen Material. Außerdem BFR/CFR/PVC-frei.
---------------	--

Lötfähigkeit	Für Lötfähigkeit nicht zutreffend
--------------	-----------------------------------

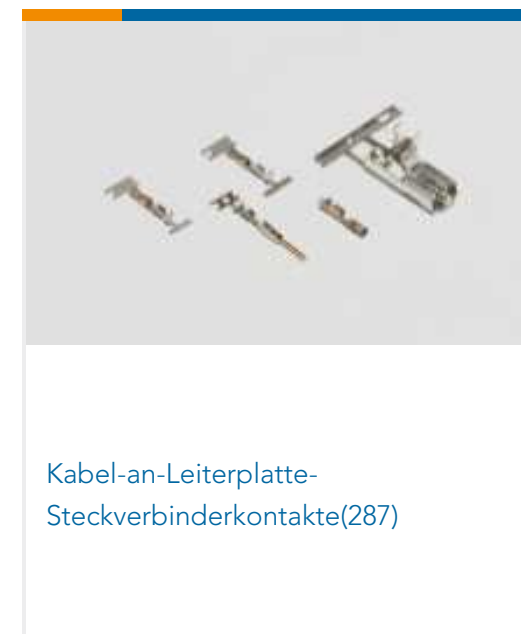
Produktkonformitäts-Disclaimer

Diese Informationen beruhen auf angemessenen Erkundigungen bei unseren Lieferanten und entsprechen unserem derzeitigen Wissensstand auf Grundlage der Angaben der Lieferanten. Diese Informationen können Änderungen erfahren. Die von TE als EU RoHS-konform ermittelten Teile weisen einen maximalen Gewichtsanteil von 0,1 % Blei, Chrom VI, Quecksilber, PBB, PBDE, DBP, BBP, DEHP und DIBP sowie 0,01 % Kadmium im homogenen Werkstoff auf oder sind gemäß der Anhänge zur Richtlinie 2011/65/EU (RoHS2) von diesen Grenzwerten ausgenommen. Elektrische und elektronische Endprodukte erhalten gemäß der Richtlinie 2011/65/EU eine CE-Kennzeichnung. Die Komponenten sind möglicherweise nicht CE-gekennzeichnet. Zusätzliche weisen die von TE als EU ELV-konform ermittelten Teile einen maximalen Gewichtsanteil von 0,1 % Blei, Chrom VI und Quecksilber sowie 0,01 % Kadmium im homogenen Werkstoff auf oder sind gemäß der Anhänge zur Richtlinie 2000/53/EG (ELV) von diesen Grenzwerten ausgenommen. Bezüglich der REACH Bestimmungen beruht die TE-Information über SVHC in den Artikeln für diese Teilenummer noch auf den „Leitlinien zu den Anforderungen für Stoffe in Erzeugnissen“ (Version: 2, April 2011) der European Chemicals Agency (ECHA), wobei der Grenzwert von 0,1% (nach Gewicht) auf das Fertigprodukt bezogen ist. TE ist sich des EuGH-Urteils vom 10. September 2015, auch bekannt als O5A (Once An Article Always An Article), bewusst, welches besagt, dass im Falle von 'komplexen Erzeugnissen', der Schwellenwert für eine SVHC sowohl auf das Produkt als Ganzes und gleichzeitig auf jeden der Artikel, aus denen sich das Produkt zusammensetzt, angewendet wird. TE hat diesen Entscheid auf der Grundlage der neuen ECHA 'Leitlinien zu den Anforderungen für Stoffe in Erzeugnissen' (Juni 2017, Version 4,0) ausgewertet und wird seine Deklarationen entsprechend aktualisieren.

Kompatible Teile



Auch serienmäßig | AMPMODU IV/V





Leiterplatten-Steckverbinderkontakte in mehreren Konfigurationen(26)



Montage von Leiterplatten-Steckverbindern(1)



Rechteckige Steckverbindergehäuse(2)



Steckverbindergehäuse für Backplanes (1)



Stiftwannen für Pkw, Lkw, Busse und Off-Road-Fahrzeuge(2)



Wire-to-Board Connector Assemblies & Housings(450)



Zugentlastung für Leiterplatten-Steckverbinder(2)

Kunden kauften auch diese Produkte



TE Teilenummer91517-1
CERTICRIMP 2,SAHT MOD 4



TE Teilenummer747784-3
AMPLI JACKSCREW 4-40 KIT



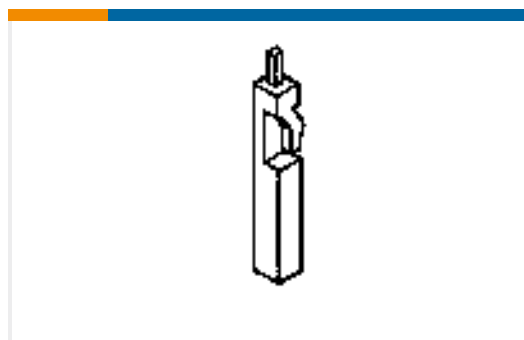
TE Teilenummer747784-8
JACKSCREW KIT,4-40, BULK



TE Teilenummer102387-4
20 MODIV HSG COMP DR .100 POL



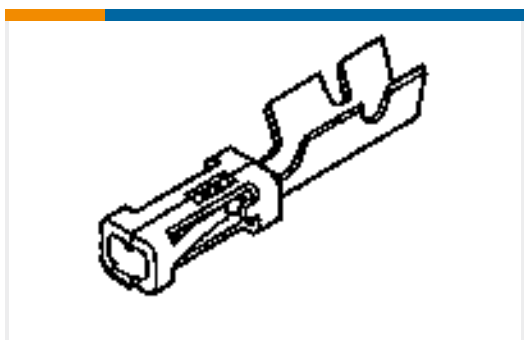
TE Teilenummer102387-1
10 MODIV HSG COMP DR .100 POL



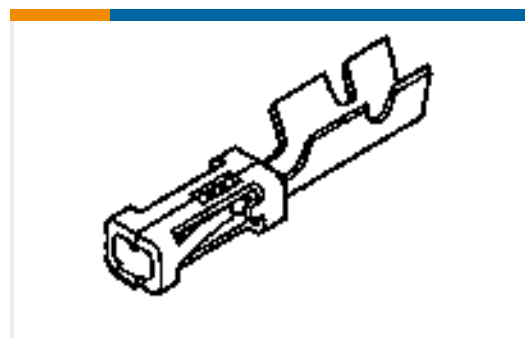
TE Teilenummer87077-2
MOD IV KEYING PLUG



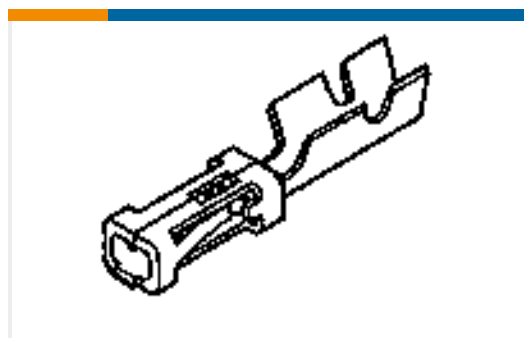
TE Teilenummer102387-3
16 MODIV HSG COMP DR .100 POL



TE Teilenummer87809-1
MOD V RECP PLTD 30 AU



TE Teilenummer1-87309-4
MOD V RECP LP



TE Teilenummer87667-2
MOD IV RECP LP

Dokumente

Produktzeichnungen

MOD V RECP LP

Englisch

CAD-Dateien

3D PDF

3D

Kundenmodell

[ENG_CVM_CVM_102128-1_AF.2d_dxf.zip](#)

Englisch

Kundenmodell

[ENG_CVM_CVM_102128-1_AF.3d_igs.zip](#)

Englisch

Kundenmodell

[ENG_CVM_CVM_102128-1_AF.3d_stp.zip](#)

Englisch

Indem Sie die CAD-Datei herunterladen stimmen Sie den [allgemeinen Verkaufsbedingungen](#) zu.

Datenblätter/ Katalogseiten

[AMP MODU IV & V Section of Catalog 1307819](#)

Englisch

[AMPMODU_INTERCONNECTION_SYSTEM_SECTION5_CONT](#)

Englisch

[1-1773720-9_AMPMODU_MOD_IV_V_QRG](#)

Englisch

Produktspezifikationen

Anwendungsspezifikation

Englisch

Umweltverträglichkeit von Produkten

[MD_102128-1_03302018819_dmtec](#)

Englisch

[MD_102128-1_03302018819_dmtec](#)

Englisch