

Artikel-Nr. : 1FL2203-2AG10-0HC0

Kunden-Auftrags-Nr. :
Siemens-Auftrags-Nr. :
Angebots-Nr. :
Bemerkung :

Item-Nr. :
Komm.-Nr. :
Projekt :

Grunddaten des Motors

Motorart	Permanentmagneterregter Synchronmotor
Motortyp	Medium Inertia
Stillstands Drehmoment	0,64 Nm
Stillstandsstrom	1,33 A
Maximaldrehmoment	2,24 Nm
Maximalstrom	4,8 A
Maximaldrehzahl	6.500 1/min
Rotorträgheitsmoment	0,1800 kgcm ²
Gewicht	1,1 kg

Bemessungsdaten

SINAMICS S200, 1/3AC 200 ... 240 V

Bemessungsdrehzahl	3.000 1/min
Bemessungsdrehmoment	0,64 Nm
Bemessungsstrom	1,3 A
Bemessungsleistung	0,20 kW

Gebersystem

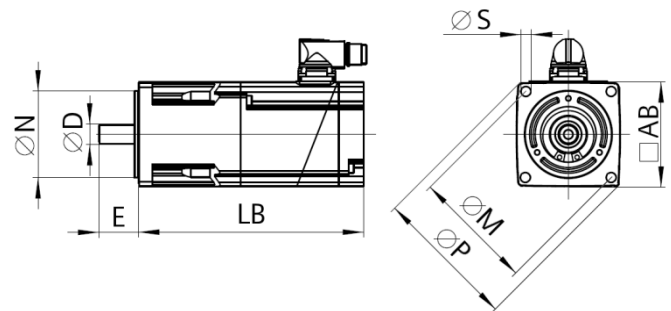
Gebersystem Absolutewertgeber Singleturn 17 bit

Anschluss des Motors

Anschlussstyp Hybridsteckverbinder aus Metall

Mechanische Daten

Bauform gemäß Code I	IM B5 (IM V1,IM V3)
Schwinggrößenstufe	Stufe A
Achshöhe	30
Flanschgröße (AB)	60,2 mm
Zentrierrand (N)	50 mm
Lochkreis (M)	70 mm
Anschraubloch (S)	5,4 mm
Baulänge (LB)	104 mm
Durchmesser der Welle (D)	14 mm
Länge der Welle (E)	30 mm
Diagonalmaß Flansch (P)	81 mm
Wellenende	Glatte Welle
Farbe des Gehäuses	Anthrazit RAL 7016



Haltebremse

Bemessungsspannung	24 V DC 10 %
Bemessungsstrom	0,30 A
Haltemoment M_{4Br}	1,30 Nm
Öffnungszeit	60 ms
Schließzeit	10 ms