

BD2C-250-EE-EBAL BD2C ENDEINSPEISUNG 250A FUER
EINLEITERKABEL

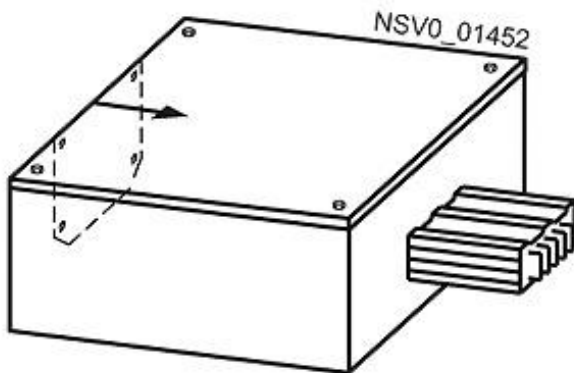


Abbildung ähnlich

Ausführung	
Produkt-Bezeichnung	Einspeisekasten für Schienenvertelersystem BD2
Betriebsspannung / bei AC	
<ul style="list-style-type: none"> • bei 50 Hz / Bemessungswert / maximal 	690 V
<ul style="list-style-type: none"> • bei 60 Hz / Bemessungswert / maximal 	690 V
Schutzart und Schutzklasse	
Schutzart IP	IP54
Hauptstromkreis	
Betriebsfrequenz / Bemessungswert	
<ul style="list-style-type: none"> • minimal 	50 Hz
<ul style="list-style-type: none"> • maximal 	60 Hz
Betriebsstrom	
<ul style="list-style-type: none"> • für Stromkreis 1 / bei AC / bei 50 Hz / Bemessungswert / maximal 	250 A
<ul style="list-style-type: none"> • für Stromkreis 1 / bei AC / bei 60 Hz / Bemessungswert / maximal 	250 A

Anschlüsse

anschließbarer Leiterquerschnitt / im

Einspeisekasten

- minimal
- maximal

6 mm²

150 mm²

Mechanischer Aufbau

Höhe

144 mm

Breite

290 mm

Länge

478 mm

Befestigungsart

Decke / Wand

Material / der Stromschiene

Kupfer

Approbationen Zertifikate

Konformitätserklärung



EG-Konf.

Weitere Informationen

Information- and Downloadcenter (Kataloge, Broschüren,...)

<http://www.siemens.de/lowvoltage/kataloge>

Industry Mall (Online-Bestellsystem)

<https://mall.industry.siemens.com/mall/de/de/Catalog/product?mlfb=BVP:611094>

Service&Support (Handbücher, Betriebsanleitungen, Zertifikate, Kennlinien, FAQs,...)

<https://support.industry.siemens.com/cs/ww/de/ps/BVP:611094>

Bilddatenbank (Produktfotos, 2D-Maßzeichnungen, 3D-Modelle, Geräteschaltpläne, ...)

http://www.automation.siemens.com/bilddb/cax_de.aspx?mlfb=BVP:611094

CAX-Online-Generator

<http://www.siemens.com/cax>

Ausschreibungstexte (Leistungsverzeichnisse)

<http://www.siemens.de/ausschreibungstexte>