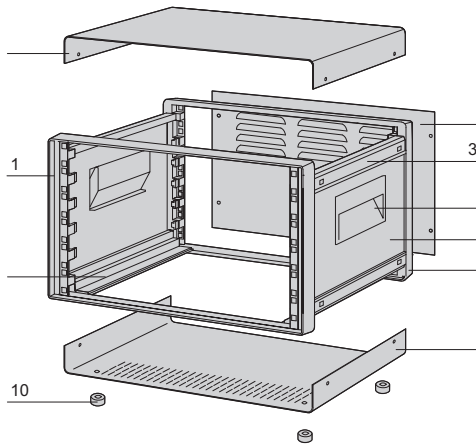


Tischgehäuse - *comptec*

19"-Gehäuse 6 HE, 7 HE, 9 HE

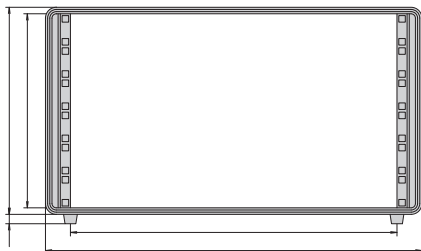


02202002



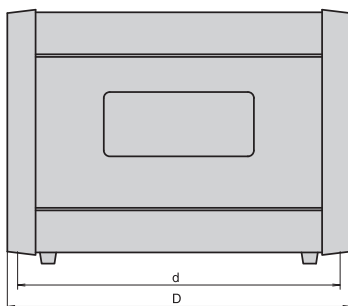
CTTP0002

Frontansicht



h = Gehäusefußhöhe

Seitenansicht



CTA30676

Nutzbare Tiefe d = D - 24 mm

CTA42312

- Tischgehäuse (vormontierten)
- Mit Griffschale
- Deck-, Bodenblech und Rückwand aus Stahl
- Rahmen vorne und hinten aus AL-Druckguss
- Lüftungsschlitze in der Rückwand und im Boden

Lieferumfang (Bausatz)

Pos.	Menge	Beschreibung
1	1	Frontrahmen, Al-Druckguss, RAL 7016, mit 19"-Raster
2	1	Rückrahmen, Al-Druckguss, RAL 7016, mit 19"-Raster
3	2	Seitenprofil oben, Al-Profil, RAL 7016
4	2	Seitenprofil unten, Al-Profil, RAL 7016
5	2	Seitenwand, St, 1,5 mm, RAL 9006, mit Erdungsfahne
6	2	Griffschale, PC, RAL 7016, UL 94 V-0, Traglast: 60kg/Paar
7	1	Deckblech, St, 1 mm, RAL 9006, mit Erdungsfahne
8	1	Bodenblech, St, 1 mm, RAL 9006, mit Erdungsfahne
9	1	Rückwand, St, 1 mm, RAL 9006, mit Erdungsfahne
10	4	Gehäusefuß mit Rutschsicherung, PC, schwarz, UL 94 V-0
11	1	Befestigungsmaterial

Pos. 1, 2, 3, 4, 5, 6 und 9 montiert.

Bestellinformationen

Höhe H	h	Tiefe D	Nutzbare Tiefe d	Breite B	Bestell-Nr.	
HE	mm	mm	mm	mm		
6	286	13	300	276	520	10225-604
6	286	13	400	376	520	10225-615
6	286	13	500	476	520	10225-626
6	286	13	600	576	520	10225-637
7	331	13	400	376	520	10225-616
7	331	13	500	476	520	10225-627
7	331	13	600	576	520	10225-638
9	420	13	400	376	520	10225-618
9	420	13	500	476	520	10225-629
9	420	13	600	576	520	10225-640

Hinweis

- Erdungssatz bitte separat bestellen, siehe Seite 5.106
- Der Gehäusefuß Pos. 10 kann durch einen Aufstellfuß ersetzt werden 5.107
- Gleitschienen bitte separat bestellen, siehe Seite 5.105
- Die Griffschale Pos. 6 kann durch einen Klappgriff ersetzt werden, siehe Seite 5.105



Weitere Informationen www.schroff.biz/oneclick
oneClick code = Bestell-Nr.



ServicePLUS siehe Seite 5.4