

## Sauterelle à levier vertical avec embase horizontale et broche de pression réglable

Description de l'article/illustrations du produit

### Description

**Matière :**

Acier ou Inox.

**Finition :**

Acier zingué.

Inox naturel.

Poignée plastique résistante à l'huile.

**Nota :**

Pour les modèles K1257.011200 et K1257.023400, un patin en néoprène est compris dans la livraison.

**Accessoires :**

K0688

K0689

K0690

K0101

K1442

K0102

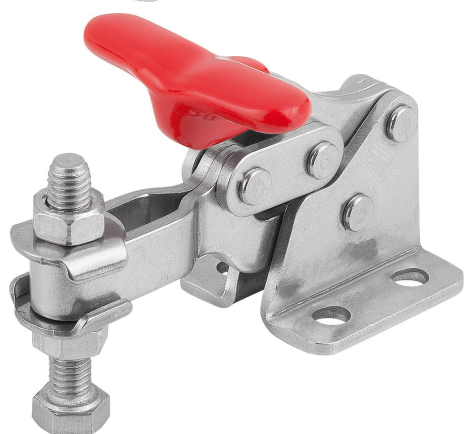
K0103

K1443

K0104

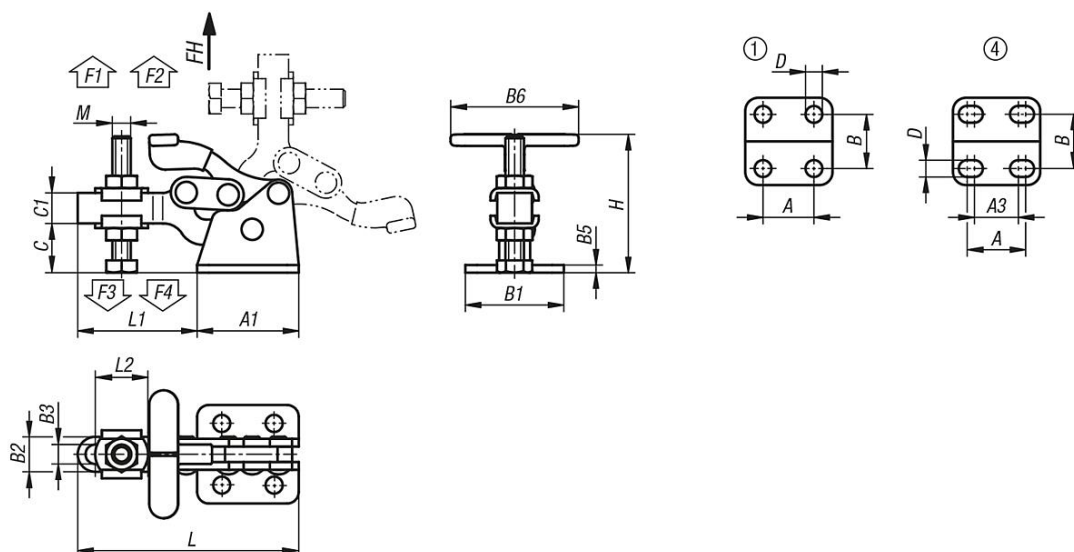
K0106

K1441



## Sauterelle à levier vertical avec embase horizontale et broche de pression réglable

Dessins



### Aperçu des articles

#### Sauterelle à levier vertical avec embase horizontale et broche de pression réglable

Référence	Matière du corps de base	Gabarit des perçages	Angle d'ouverture du bras de fixation	Angle d'ouverture de la poignée	Force manuelle FH (N)	Force de retenue F1 N	Force de retenue F2 N	Force de serrage F3 N	Force de serrage F4 N
K1257.011200	acier	1	90°	170°	50	800	1200	500	700
K1257.023400	acier	4	90°	170°	200	1400	3400	800	1800
K1257.111200	acier inoxydable	1	90°	170°	50	800	1200	500	700

Référence	Matière du corps de base	A	A1	A3	B	B1	B2	B3	B5	B6	C	C1	D	H	L	L1	L2	M
K1257.011200	acier	13,5	26,2	-	15,9	25,4	9	5	2	34	12,7	7,9	4,4	36	57	30,8	12,7	M5x37
K1257.023400	acier	39	64,3	31	38,1	62,7	18,3	10,3	3	70	33,3	19	7,9	91	131,8	67,5	28	M10x80
K1257.111200	acier inoxydable	13,5	26,2	-	15,9	25,4	9	5	2	34	12,7	7,9	4,4	36	57	30,8	12,7	M5x30