



HL18-P3C3BA

SureSense

HYBRID-LICHTSCHRANKEN

SICK
Sensor Intelligence.



Abbildung kann abweichen



Bestellinformationen

Typ	Artikelnr.
HL18-P3C3BA	1088537

Weitere Geräteausführungen und Zubehör → www.sick.com/SureSense

Technische Daten im Detail

Merkmale

Sensor-/ Detektionsprinzip	Reflexions-Lichtschranke, Doppellinse
Abmessungen (B x H x T)	16,2 mm x 45,5 mm x 31,8 mm
Gehäuseform (Lichtaustritt)	Hybrid
Gewindedurchmesser (Gehäuse)	M18
Befestigungsart	M18, Kopf / seitlich (24,1 ... 25,4 mm)
Gehäusefarbe	Blau
Schaltabstand max.	0,03 m ... 6,5 m ¹⁾
Schaltabstand	0,03 m ... 5 m ¹⁾
Lichtart	Sichtbares Rotlicht
Lichtsender	PinPoint-LED ²⁾
Lichtfleckgröße (Entfernung)	130 mm x 260 mm (6,5 m)
Wellenlänge	631 nm
Einstellung	Potentiometer, rechts Keine Potentiometer, links Keine
Besondere Merkmale	Anzeige der Signalstärke

¹⁾ Reflektor PL80A.

²⁾ Mittlere Lebensdauer: 100.000 h bei T_U = +25 °C.

Mechanik/Elektrik

Versorgungsspannung	10 V DC ... 30 V DC
Restwelligkeit	$< 5 V_{SS}^{1)}$
Stromaufnahme	20 mA ²⁾
Schaltausgang	PNP
Schaltfunktion	Antivalent
Schaltart	Hell-/dunkelschaltend
Schaltausgang Detail	
Schaltausgang Q1	PNP, Hellschaltend
Schaltausgang Q2	PNP, Dunkelschaltend
Ausgangsstrom I_{max}	≤ 100 mA
Ansprechzeit	$\leq 0,5$ ms ³⁾
Schaltfrequenz	1.000 Hz ⁴⁾
Anschlussart	Leitung mit Stecker M8, 4-polig, 300 mm
Leitungsmaterial	PVC
Leiterquerschnitt	0,2 mm ²
Schutzschaltungen	A ⁵⁾ B ⁶⁾ D ⁷⁾
Schutzklasse	III ⁸⁾
Gewicht	18 g
Polfilter	✓
Gehäusematerial	Kunststoff, VISTAL®
Werkstoff, Optik	Kunststoff, PMMA
Schutzart	IP67 IP69K
Lieferumfang	Befestigungsmutter (1x), M18, Kunststoff, schwarz, flach
EMV	EN 60947-5-2 (Der Sensor erfüllt die Funkschutzbestimmungen (EMV) für den industriellen Bereich (Funkschutzklasse A). Beim Einsatz im Wohnbereich kann er Funkstörungen verursachen.)
Umgebungstemperatur Betrieb	-40 °C ... +70 °C
Umgebungstemperatur Lager	-40 °C ... +75 °C
UL-File-Nr.	E189383

1) Darf U_V -Toleranzen nicht über- oder unterschreiten.

2) Ohne Anzeige der Signalstärke und Last.

3) Signallaufzeit bei ohmscher Last.

4) Bei Hell-Dunkel-Verhältnis 1:1.

5) A = U_V -Anschlüsse verpolsicher.

6) B = Ein- und Ausgänge verpolsicher.

7) D = Ausgänge überstrom- und kurzschlussfest.

8) Bemessungsspannung: 50 V DC.

Sicherheitstechnische Kenngrößen

MTTF_D	730,1 Jahre
DC_{avg}	0%

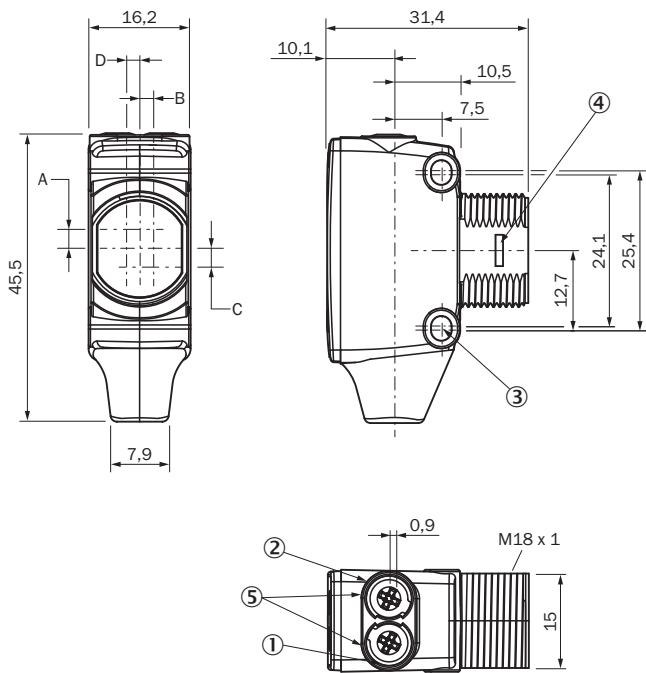
Klassifikationen

ECl@ss 5.0	27270904
ECl@ss 5.1.4	27270904
ECl@ss 6.0	27270904
ECl@ss 6.2	27270904
ECl@ss 7.0	27270904
ECl@ss 8.0	27270904
ECl@ss 8.1	27270904
ECl@ss 9.0	27270904
ETIM 5.0	EC002719
ETIM 6.0	EC002719
UNSPSC 16.0901	39121528

Anschluss/Pinbelegung

Anschlussart	Leitung mit Stecker M8, 4-polig, 300 mm	
Anschlussart Detail	Leitungsmaterial	PVC
	Leiterquerschnitt	0,2 mm ²
Pinbelegung	BN 1	+ (L+)
	WH 2	Q ₂
	BU 3	- (M)
	BK 4	Q ₁

Maßzeichnung (Maße in mm)



- ① Anzeige-LED gelb: Status Lichtempfang
- ② Anzeige-LED grün: Betriebsanzeige
- ③ Befestigungsbohrung M3
- ④ Schnappverschluss für Einbauadapterring (gesondert erhältlich)
- ⑤ Potentiometer (falls ausgewählt) oder LED-Anzeige

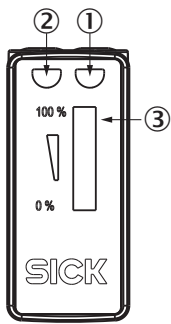
Abmessungen in mm (inch)	Empfänger		Sender	
	A	B	C	D
HTB18 / HTF18	- 1.1 (0.04)	1.1 (0.04)	4.7 (0.19)	0.6 (0.02)
HTE18 / HL18 / HSE18	2.5 (0.1)	0.0 (0.0)	4.0 (0.16)	0.0 (0.0)
HTB18L / HTF18L / HL18L / HSE18L	2.5 (0.1)	0.0 (0.0)	3.5 (0.14)	0.0 (0.0)

Anschlussart

Siehe Tabelle: **Anschluss/Pinbelegung**



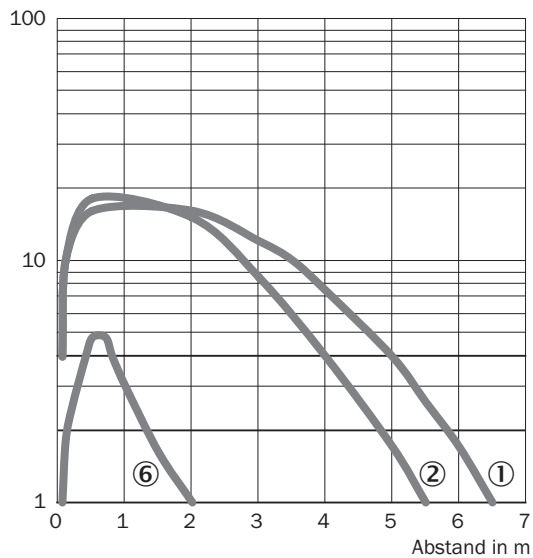
Einstell-Möglichkeiten



- ① Anzeige-LED gelb: Status Lichtempfang
- ② Anzeige-LED grün: Betriebsanzeige
- ③ Anzeige der Signalstärke

Kennlinie

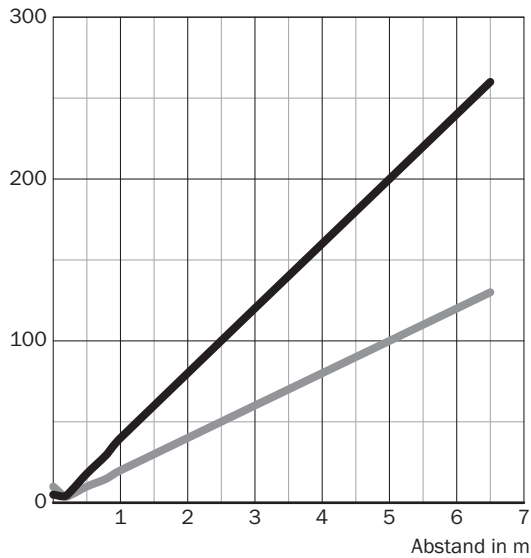
Funktionsreserve



- ① Reflektor PL80A
- ② Reflektor PL40A
- ③ Reflexionsfolie IREF6000 (REF-IRF-56)

Lichtfleckgröße

Radius in mm

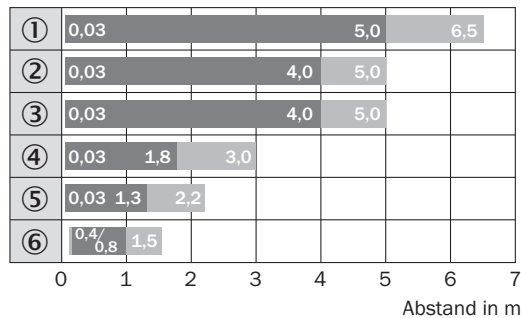


Maße in mm

Schaltabstand	Horizontal	Vertikal
0,5 m	18	10
1 m	40	20
5 m	200	100
6,5 m	260	130

— Horizontal
— Vertikal

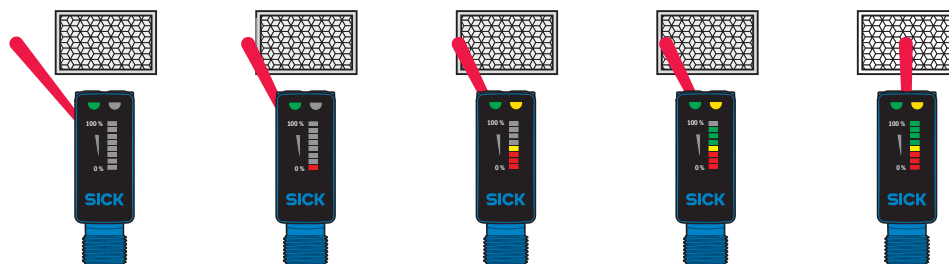
Schaltabstand-Diagramm



■ Schaltabstand ■ Schaltabstand max.

- ① Reflektor PL80A
- ② Reflektor PL40A
- ③ Reflektor P250
- ④ Reflektor PL30A, PL31A
- ⑤ Reflektor PL20A
- ⑥ Reflexionsfolie IREF6000 (REF-IRF-56)

Funktionen



Empfohlenes Zubehör

Weitere Geräteausführungen und Zubehör → www.sick.com/SureSense

	Kurzbeschreibung	Typ	Artikelnr.
Befestigungswinkel und -platten			
	Universal-Befestigungswinkel für Reflektoren, Stahl, verzinkt	BEF-WN-REFX	2064574
Steckverbinder und Leitungen			
	Kopf A: Dose, M8, 4-polig, gerade, A-kodiert Kopf B: loses Leitungsende Leitung: Sensor-/Aktor-Leitung, PVC, ungeschirmt, 5 m	YF8U14-050VA3XLEAX	2095889
	Kopf A: Stecker, M8, 4-polig, gerade Kopf B: - Leitung: ungeschirmt	STE-0804-G	6037323
Reflektoren			
	Rechteckig, anschraubbar, 47 mm x 47 mm, PMMA/ABS, anschraubbar, 2 Loch Befestigung	P250	5304812

SICK AUF EINEN BLICK

SICK ist einer der führenden Hersteller von intelligenten Sensoren und Sensorlösungen für industrielle Anwendungen. Ein einzigartiges Produkt- und Dienstleistungsspektrum schafft die perfekte Basis für sicheres und effizientes Steuern von Prozessen, für den Schutz von Menschen vor Unfällen und für die Vermeidung von Umweltschäden.

Wir verfügen über umfassende Erfahrung in vielfältigen Branchen und kennen ihre Prozesse und Anforderungen. So können wir mit intelligenten Sensoren genau das liefern, was unsere Kunden brauchen. In Applikationszentren in Europa, Asien und Nordamerika werden Systemlösungen kundenspezifisch getestet und optimiert. Das alles macht uns zu einem zuverlässigen Lieferanten und Entwicklungspartner.

Umfassende Dienstleistungen runden unser Angebot ab: SICK LifeTime Services unterstützen während des gesamten Maschinenlebenszyklus und sorgen für Sicherheit und Produktivität.

Das ist für uns „Sensor Intelligence.“

WELTWEIT IN IHRER NÄHE:

Ansprechpartner und weitere Standorte → www.sick.com