

Uchwyty łukowe, forma A, bez pokrywy

Opis artykułu/ilustracje produktu



Opis

Materiał:

Termoplast wzmocniony granulatem szklanym.

Wersja:

Czerń matowa.

Wskazówka:

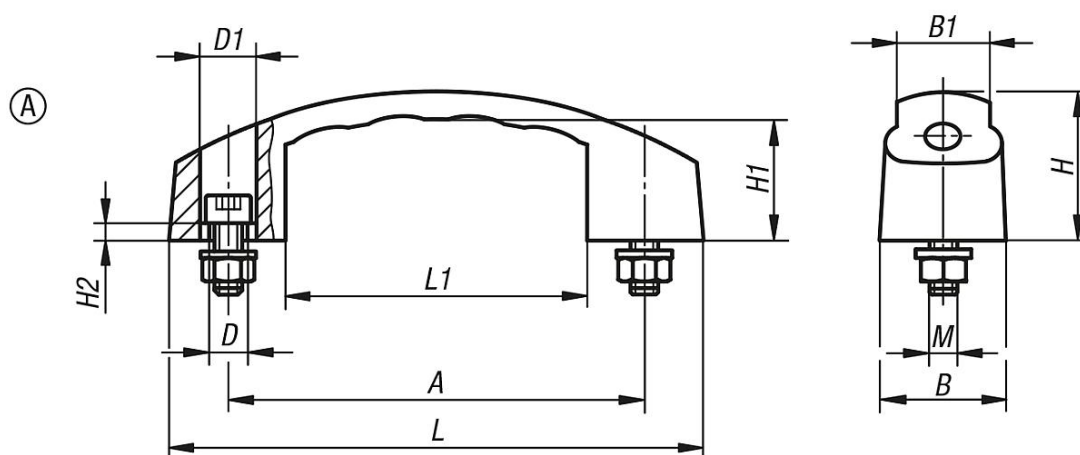
Ergonomiczne i funkcjonalne uchwyty łukowe o odporności termicznej od -50 °C do +130 °C.

Dostawa wraz ze śrubami z łbem walcowym DIN 912 kolor czarny, nakrętkami DIN 934 i podkładkami DIN 125 ocynkowanymi oraz zaślepkami. Wersje K0192.110006 i K0192.112006 są dostarczane bez zatyczek.

Montaż:

Od przodu.

Rysunki



Przegląd artykułów

Uchwyty łukowe

| Nr Zamówienia | Forma | Wersja | A | B | B1 | D | D1 | H | H1 | H2 | L | L1 | M | Nośność N |
|---------------|-------|-------------|-----|----|----|---|----|----|----|----|-----|----|-------|-----------|
| K0192.110006 | A | bez pokrywy | 100 | 27 | 22 | 7 | 11 | 38 | 29 | 5 | 130 | 79 | M6x25 | 600 |
| K0192.112006 | A | bez pokrywy | 120 | 29 | 23 | 7 | 11 | 38 | 29 | 8 | 150 | 91 | M6x25 | 600 |