

Trzpień ustalający z pokrętkiem

Opis artykułu/ilustracje produktu



Opis

Materiał:

Termoplast.

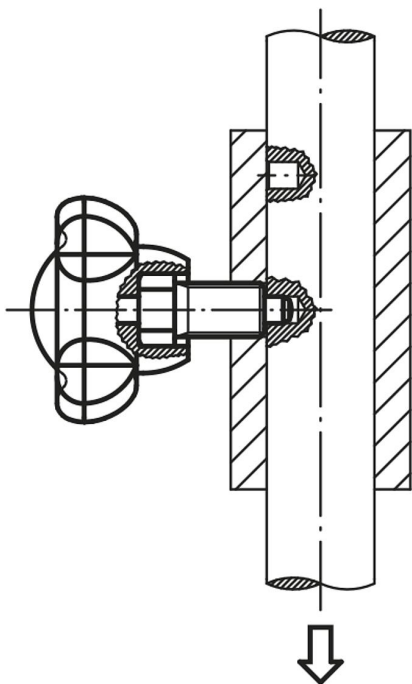
Trzpień ustalający wzgl. trzpień gwintowany – stal 5.8.

Wersja:

Uchwyt ciemnoszary.

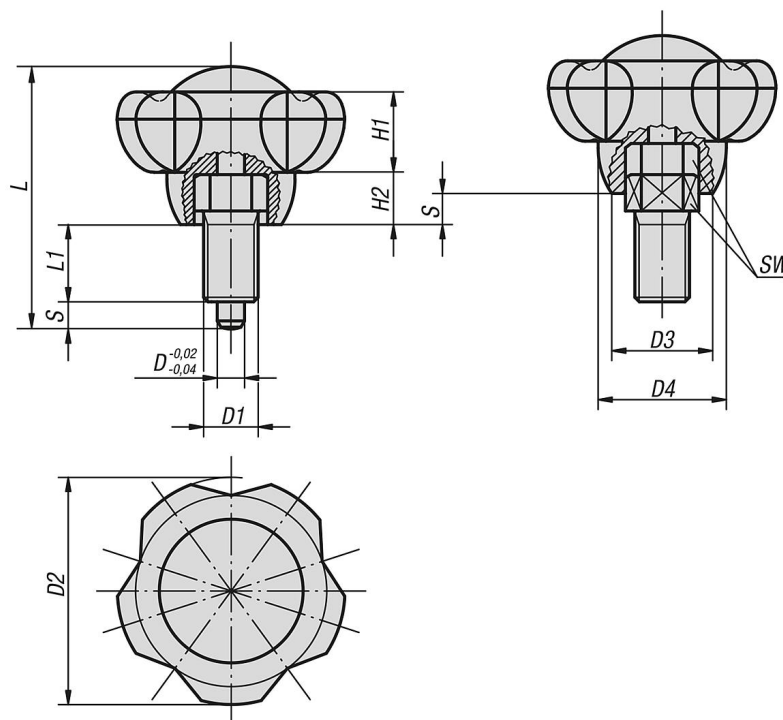
Trzpień ustalający wzgl. trzpień gwintowany – oksydowane.

Trzpień ustalający – hartowany i szlifowany.



Trzpień ustalające z pokrętłem

Rysunki



Przegląd artykułów

Pokrętła zaciskowe z zatraskiem

Nr Zamówienia	Rozmiar	Kolor pokrywy	D	D1	D2	D3	D4	H1	H2	L	L1	Skok S	SW
K0245.1105	1	ciemnoszary RAL 7021	5	M10x1	50	22,2	28,2	17,8	11,5	52,8	13	5	13
K0245.11055	1	jasnoszary RAL 7035	5	M10x1	50	22,2	28,2	17,8	11,5	52,8	13	5	13
K0245.11056	1	czerwony RAL 3020	5	M10x1	50	22,2	28,2	17,8	11,5	52,8	13	5	13
K0245.11057	1	żółty RAL 1021	5	M10x1	50	22,2	28,2	17,8	11,5	52,8	13	5	13
K0245.1206	2	ciemnoszary RAL 7021	6	M12x1,5	50	22,2	28,2	17,8	11,5	57,8	17	6	14
K0245.12065	2	jasnoszary RAL 7035	6	M12x1,5	50	22,2	28,2	17,8	11,5	57,8	17	6	14
K0245.12066	2	czerwony RAL 3020	6	M12x1,5	50	22,2	28,2	17,8	11,5	57,8	17	6	14
K0245.12067	2	żółty RAL 1021	6	M12x1,5	50	22,2	28,2	17,8	11,5	57,8	17	6	14
K0245.1308	3	ciemnoszary RAL 7021	8	M16x1,5	63	28	35,5	22,5	14,5	74	22	8	19
K0245.13085	3	jasnoszary RAL 7035	8	M16x1,5	63	28	35,5	22,5	14,5	74	22	8	19
K0245.13086	3	czerwony RAL 3020	8	M16x1,5	63	28	35,5	22,5	14,5	74	22	8	19
K0245.13087	3	żółty RAL 1021	8	M16x1,5	63	28	35,5	22,5	14,5	74	22	8	19
K0245.1410	4	ciemnoszary RAL 7021	10	M20x1,5	63	28	35,5	22,5	14,5	78	24	10	22
K0245.14105	4	jasnoszary RAL 7035	10	M20x1,5	63	28	35,5	22,5	14,5	78	24	10	22
K0245.14106	4	czerwony RAL 3020	10	M20x1,5	63	28	35,5	22,5	14,5	78	24	10	22
K0245.14107	4	żółty RAL 1021	10	M20x1,5	63	28	35,5	22,5	14,5	78	24	10	22