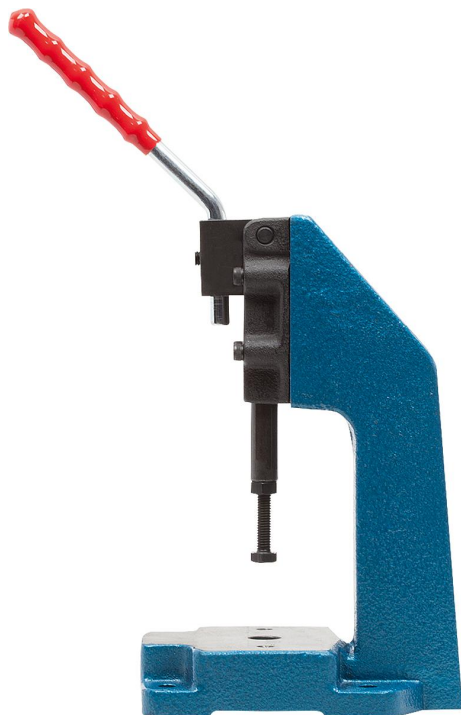


Praski kolanowe ręczne

Opis artykułu/ilustracje produktu



Opis

Materiał:

Korpus praski – staliwo.

Napinacz suwakowy – patrz K0088.

Wersja:

Stojak praski lakierowany na niebiesko.

Napinacz suwakowy – patrz K0088.

Wskazówka:

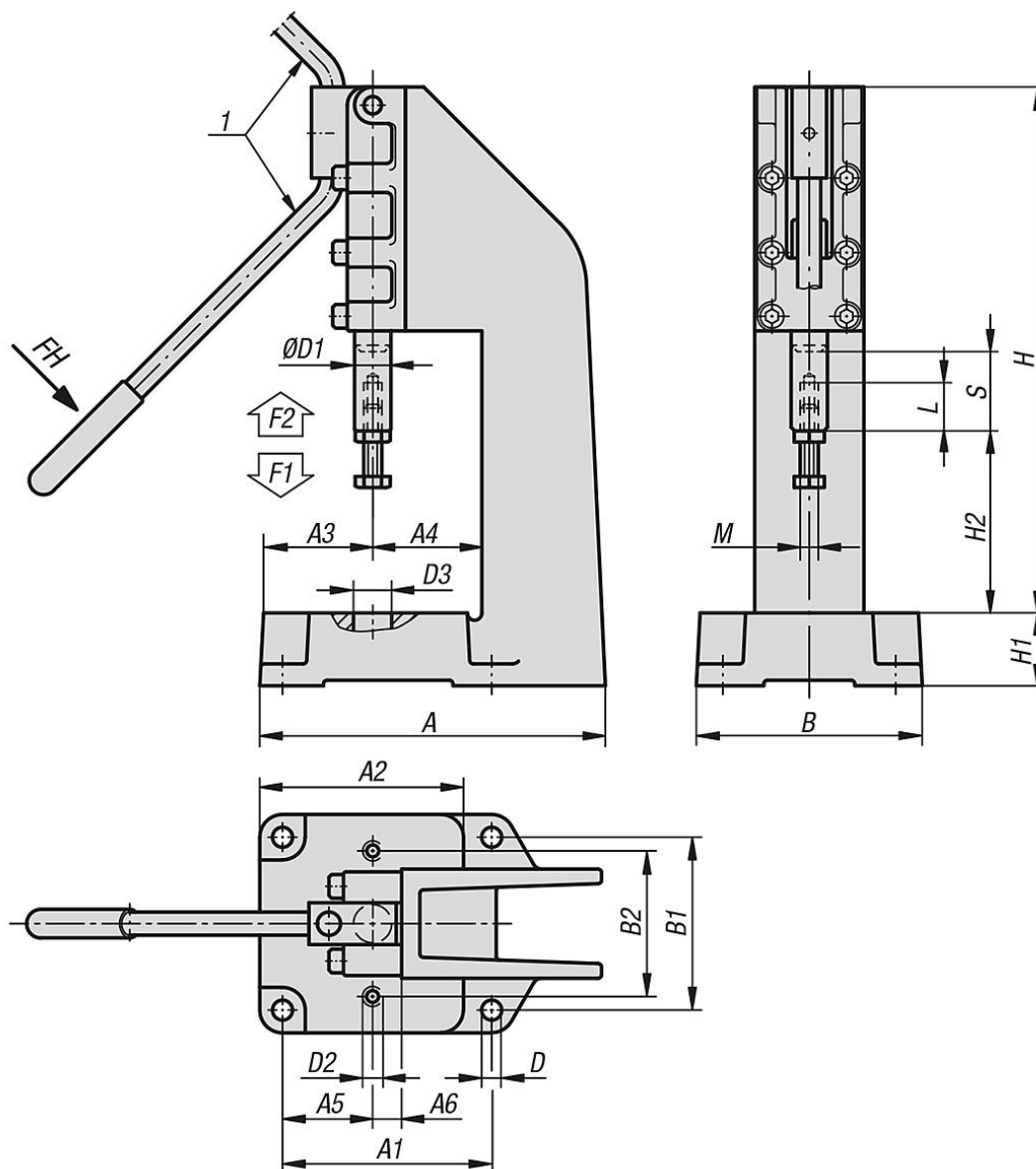
Napinacze suwakowe z przekładaną dźwignią ręczną, jako komplet montażowy, można zamówić w razie potrzeby niezależnie. Dane techniczne i siły – patrz K0088.

Wskazówka dotycząca planu:

1) Mocowanie uchwytu możliwe z prawej lub lewej strony

Praski kolanowe ręczne

Rysunki



Przegląd artykułów

Praski kolanowe ręczne

Nr Zamówienia	Kąt rozwarcia rękojeści	Siła ręczna FH N	Siła zacisku F1 N	Siła trzymająca F2 N
K1550.06000	185°	140	3000	6000
K1550.12000	185°	160	5000	12000
K1550.25000	185°	180	7000	25000

Nr Zamówienia	A	A1	A2	A3	A4	A5	A6	B	B1	B2	D	D1	D2	D3	H	H1	H2	L	M	Skok S
K1550.06000	157	95	95	56	44	46,5	12	105	80	70	9	14	M8	15,5	202	32	75	30	M8	32
K1550.12000	210	115	113	62	60	49,6	18	126	95	80	11	19,9	M10	20	290	40	100	40	M10	50
K1550.25000	238	145	139	65	75	52	22	150	125	90	11	25	M10	30	418	50	120	60	M12	75

