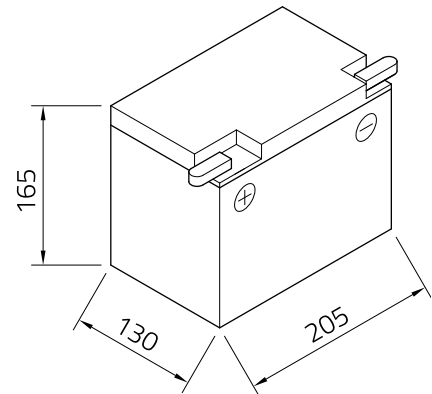
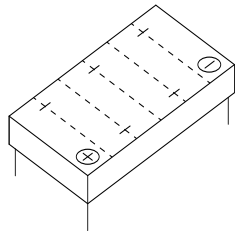


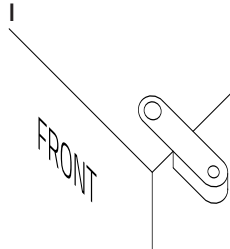
Technisches Datenblatt

Artnr.	HVT-07
Japan-Code	CHD4-12, 66007-84
Nennspannung	12V
Nennkapazität	30 AH (c20)
Kälteprüfstrom - 18°C (EN)	350 A (EN)
Elektrolyt	verdünnte Schwefelsäure diluted sulfuric acid
Elektrolytdichte	1,32 +/- 0,01Kg/l (25°)
Abmessungen (LxBxH)	205 x 130 x 165 mm
Schaltung	1



Technologie	Verschlossene AGM mit besonders komprimiert verbauten Plattenpaketen Elektrolyt in Glasfaser-Vlies gebunden absolut wartungsfrei
-------------	--

Polausführung	1
---------------	---



A diagram showing the terminal connection with a label 'FRONT' pointing to the terminal.

Bodenleiste	-
-------------	---