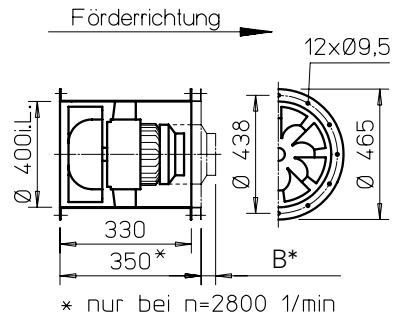


VAR 400



Auch erhältlich in Ausführung:

Maße VAR 400



* nur bei n=2800 1/min

Maß B siehe Tabelle
Maße in mm

■ Gehäuse

Rohr mit beidseitigem Flansch DIN 24155 Bl. 3. Aus verzinktem Stahlblech, fest eingesetztes Leitrad mit Innennabe zur Aufnahme des Flanschmotors. Typen mit n = 2800 min⁻¹ geschweißtes Gehäuse, feuerverzinkt.

■ Laufrad

Optimiert für hohe Druck- und Volumenleistung. Spezialentwicklung mit räumlich gekrümmten Schaufeln aus feuerverzinktem Stahl.

■ Antrieb

Direkt durch wartungsfreien Flanschmotor. Geschlossene Bauart IP54. Aluminium- oder Graugussgehäuse mit Kühlrippen. Funkstörungsfrei, gedichtete Kugellager. Tropenfeste Wicklung mit Feuchteschutz-impregnierung. Auf Wunsch mit Kondenswasserbohrungen (ex-geschützte Typen ausgenommen), hierfür Angabe der Einbauweise bei Bestellung erforderlich.

■ Leistungsregelung

Die spannungsregelbaren Typen sind in der Spalte „Stromaufnahme bei Regelbetrieb“ durch einen Wert gekennzeichnet, der bei der Reglerbestimmung (siehe Spalte Drehzahlsteller) zu beachten ist. Die Förderleistungen sind aus dem Kennlinienfeld ersichtlich. Die geplante Verwendung eines Frequenzumrichters ohne Sinusfilter ist bei Auftragserteilung anzugeben. Sie bedingt eine Änderung der Ventilatorausführung und ggf. Mehrkosten. Ex-geschützte Typen sind nicht regelbar.

■ Elektrischer Anschluss

Serienmäßiger Klemmenkasten (Schutzart IP55) außen am Rohr.

■ Einbau

In jeder Lage möglich, jedoch einsatzabhängig (evtl. Kondenswasserbohrungen beachten).

■ Motorschutz

Alle Typen (ex-geschützte Modelle sowie Type VARD 400/4/2 ausgenommen) sind mit Thermokontakten ausgerüstet. Für wirksamen Motorschutz sind diese mit Motorvollschutzgerät (siehe Typentabelle) zu verdrahten. Motoren ohne Thermokontakte sind mittels bauseitigem Motorschutzschalter abzusichern.

■ Geräuschwerte

Siehe Angabe der Schalleistung über Kennlinienfeld. Die Bestimmung des niedrigeren Schalldruckwertes kann an Hand des Diagramms auf der Seite „Technische Hinweise“ erfolgen. Geräuschimmissionen und Raumakustik siehe Seite 14 f.

■ Hinweis

Seite

Techn. Beschreibung	254
Auswahltablelle	255
Projektierungshinweise	14 ff.

Sonderausführung

Abweichende Spannung, Frequenz, Schutzart, höhere Fördermitteltemperatur und Säureschutz auf Anfrage.

Die technischen Hinweise auf S. 19 ff. sind unbedingt zu beachten.

Type	Best.-Nr.	Drehzahl min ⁻¹	Förderleistung frei blasend V m ³ /h	Leistungs- aufnahme* kW	Spannung V	Stromaufnahme*		An- schluss Schalt- plan Nr.	max. Fördermitteltemp.		Gewicht netto ca. kg	Maß B Motor- Über- stand mm	Drehzahlsteller 5-stufig Polumschalter		Motorvoll- schutzgerät für Anschluss der eingebau- ten Thermo- kontakte Nr.	Schwingungs- dämpfer		
						bei Nenn- spannung A	bei Regelung A		bei Nenn- spannung +°C	bei Regelung +°C			Type	Best.-Nr.		Type	Nr.	Druck Type
Einphasen-Wechselstrom, 50 Hz, Schutzart IP54																		
VARW 400/4	06688	1375	5130	0,70	230	3,00	3,35	967	60	40	22,5	-	MWS 5¹⁾	01949	MW	01579	SDD 1	SDZ 1
Drehstrom, 50 Hz, Schutzart IP54																		
VARD 400/4	06690	1400	5240	0,72	400	1,95	2,00	469	60	40	22,5	-	RDS 4^{1) 2)}	01316	MD	05849	SDD 1	SDZ 1
Zweitourig, Drehstrom, 50 Hz, Y/Δ-Schaltung, Schutzart IP54																		
VARD 400/2/2	06691	2475/2800	8320/10610	3,63/4,95	400Y/Δ	5,75/7,95	-	520	60	40	74,0	202	RDS 11¹⁾	01332	M 4²⁾	01571	SDD 1	SDZ 2
Polumschaltbar, 2 Drehzahlen (Dahlander Wicklung Y/Y), Drehstrom, 50 Hz, Schutzart IP54																		
VARD 400/4/2	06782	1400/2890	5220/10700	0,80/5,90	400	2,43/9,13	-	471	40	-	74,0	207	PDA 12³⁾	05081	-	-	SDD 1	SDZ 2
Explosionsschutz, II 2G Ex h IIB T3 Gb, Motor Ex e, Drehstrom 400 Volt, 50 Hz, Schutzart IP55																		
VAR 400/6 Ex	06692	920	3465	0,25	400	0,97	-	470	40	-	21,0	-	nicht zulässig	nicht zulässig	-	-	SDD 1	SDZ 1
VAR 400/4 Ex	06693	1430	5360	0,55	400	1,51	-	470	40	-	25,0	-	nicht zulässig	nicht zulässig	-	-	SDD 1	SDZ 1
VAR 400/2 Ex⁴⁾	06694	2895	10950	4,60	400	8,20	-	498	40	-	83,0	252	nicht zulässig	nicht zulässig	-	-	SDD 2	SDZ 2

* Bei Ex-Typen: Motor-Nennwerte, siehe Hinweis Seite 20. ¹⁾ beinhaltet Motorvollschutzgerät.

²⁾ beinhaltet Betriebs- und Drehzahlumschalter. ³⁾ Unterputz-Version siehe Produktseite Schalter.

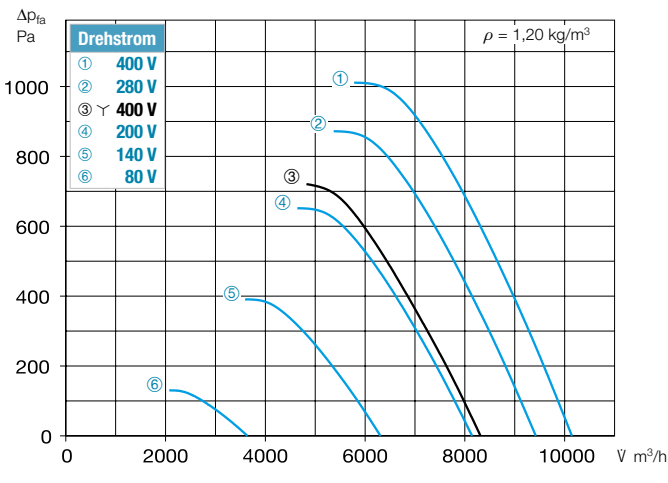
⁴⁾ Gemäß DIN EN 14986 ist eine Schwingungsüberwachung (bauseits) vorzusehen.

⁵⁾ Frequenzumrichter mit integriertem Sinusfilter, Type FU-BS 2,5, Nr. 05459, siehe Produktseite FU.

Kennlinien VAR 400/2

n=2800 1/min

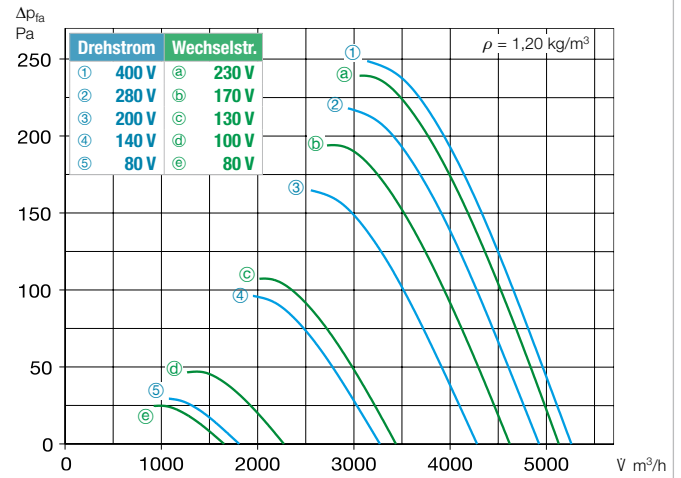
Frequenz	Hz	Ges.	125	250	500	1k	2k	4k	8k
L _{WA}	Luftgeräusch	dB(A)	98	69	80	91	94	90	81
L _{PA, 4m}	Luftgeräusch	dB(A)	78	49	60	71	74	70	61



Kennlinien VAR 400/4

n=1450 1/min

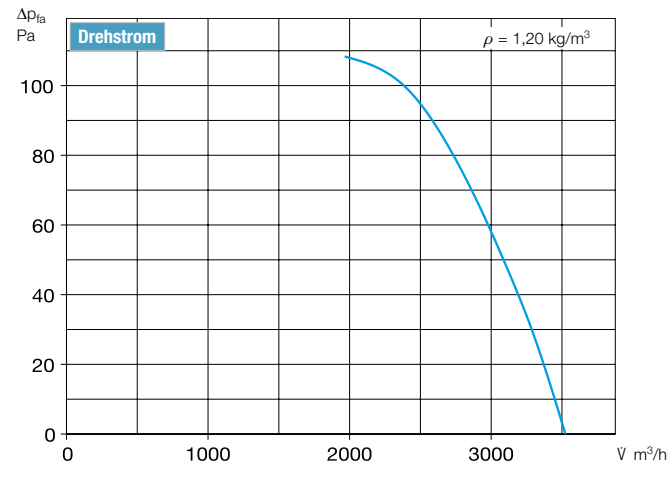
Frequenz	Hz	Ges.	125	250	500	1k	2k	4k	8k
L _{WA}	Luftgeräusch	dB(A)	83	59	72	77	79	77	60
L _{PA, 4m}	Luftgeräusch	dB(A)	63	39	52	57	59	57	40



Kennlinie VAR 400/6

n=930 1/min

Frequenz	Hz	Ges.	125	250	500	1k	2k	4k	8k
L _{WA}	Luftgeräusch	dB(A)	72	56	62	68	64	56	47
L _{PA, 4m}	Luftgeräusch	dB(A)	52	36	42	48	44	36	27



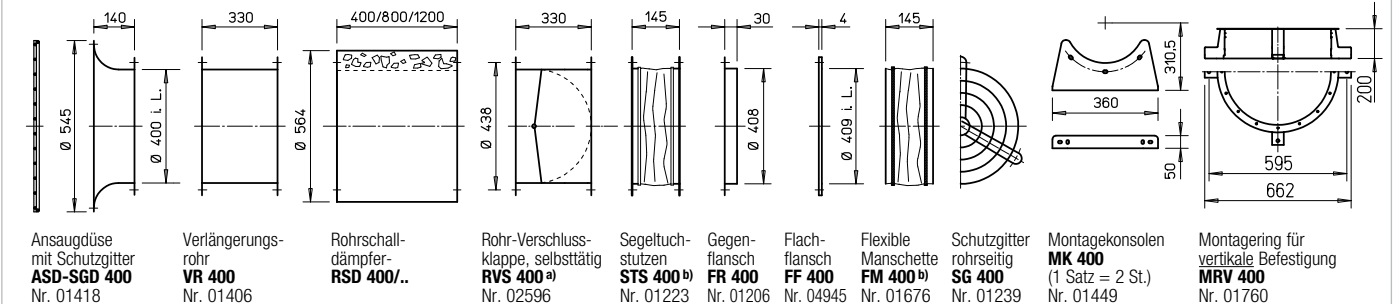
■ Weiteres Zubehör Seite

^{b)}Zubehör für Ex-Ventilatoren

- Segeltuchstutzen**
STS 400 Ex Best.-Nr. 02505
- Flexible Manschette**
FM 400 Ex Best.-Nr. 01692

- Filter und Schalldämpfer 481 ff.
- Verschlussklappen und Lüftungsgitter 561 ff.
- Drehzahlsteller, Regler und Schalter 599 ff.

Zubehör VAR 400 Beschreibung siehe Seite 276 ff.



^{a)} Verschlussklappe, motorbetätigt siehe Produktseiten Zubehör.

^{b)} Typen für ex-geschützte Ventilatoren siehe linke Seite.