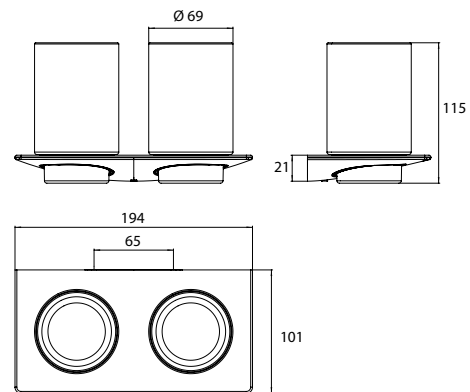


## PRODUKTINFORMATION

### Doppelglashalter, Gläser Kristallglas klar chrom



Art.-Nr.1625 001 00