

## Inserti in metallo duro · a montaggio frontale

22620.0417



### Descrizione prodotto

Sono adatte alla costruzione di attrezzi, ganasce, mani ed altri sistemi di presa. Il modello a montaggio frontale è particolarmente indicato quando gli inserti sono utilizzati in fori ciechi e non possono essere montati dalla parte posteriore.

### Materiale

#### Inserto

- Metallo duro, zigrinato

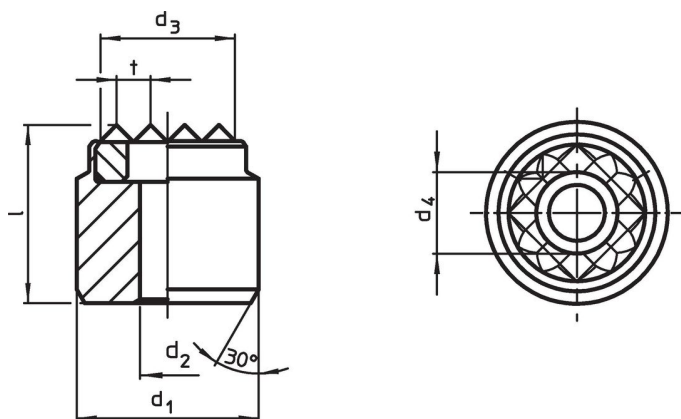
#### Corpo

- Acciaio bonificato, fosfatato

### Assemblaggio

L'installazione viene eseguita utilizzando un foro di posizionamento, e quindi il fissaggio dell'inserto frontalmente con una vite.

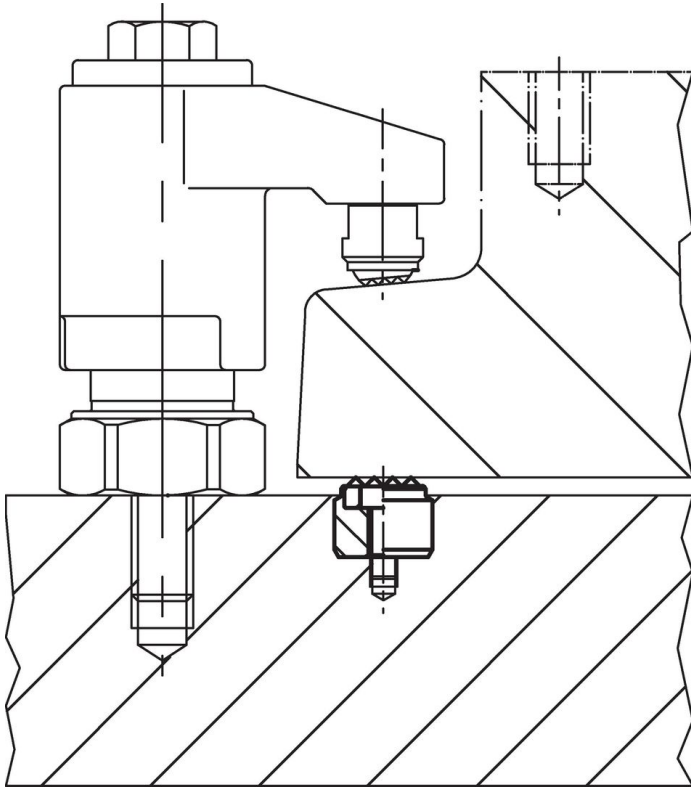
### Disegno



### Caratteristiche

d <sub>1</sub> n6	d <sub>2</sub>	Dimensioni				l	t	Per viti [mm]	[g]	Codice
		d <sub>3</sub>	d <sub>4</sub>	[mm]						
25	4,5	21	7,5			13	3	M4	49	22620.0417

## Esempio di applicazione



## Conformità

### Conforme alla normativa RoHS

Contiene piombo - conforme alle eccezioni 6a / 6b / 6c.

### Contiene sostanze SVHC >0,1% p/p

Contiene piombo - elenco SVHC [REACH] aggiornato al 14.06.2023.

### Contiene sostanze della Proposition 65



L'esposizione al piombo può causare cancro e danni riproduttivi  
<https://www.P65Warnings.ca.gov/>

### Privo di minerali di conflitto

Questo prodotto non contiene sostanze designate come "minerali da conflitto" come tantalio, stagno, oro o tungsteno della Repubblica Democratica del Congo o dei paesi limitrofi.