

## Sferische ringen / conische zittingen · DIN 6319

23050.0120



### Productbeschrijving

Sferische ringen / conische zittingen worden gebruikt als ringen in een schroefverbinding om niet-parallelle oppervlakken te compenseren.

### Materiaal

#### Holle onderlegging

- Inzetgehard staal, inzetgehard, mangaan gefosfateerd

### Montage

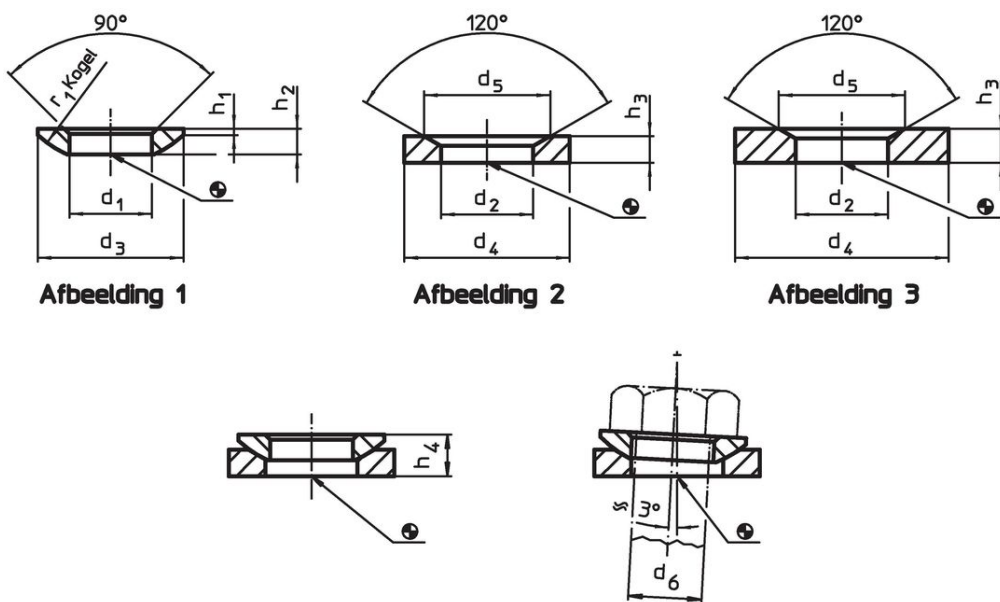
Holle onderlegging, vorm D, uitsluitend voor vlakke, gesloten ringvlakken.  
Voor lange gaten alleen vorm G gebruiken.

### Meer informatie

### Overige producten

- Sferische ringen / conische zittingen, gelijk aan DIN 6319, RVS
- Zeskantmoeren, DIN 6330 (hoogte 1,5 d)

### Tekening



### Bestelinformatie

d <sub>2</sub> H13	Afmetingen			voor pen d <sub>6</sub> [mm]	voor schroeven d <sub>6</sub> [mm]	Belastbaarheid bij statische belasting max. [kN]	Draaimoment schroefverbinding <sup>1)</sup> max. [Nm]	[g]	Artikelnr.
	d <sub>4</sub>	d <sub>5</sub>	h <sub>3</sub>						
holle onderleggingen van gehard staal, vorm D – Afbeelding 2									
23,2	36	31	7,5	20	M20	117	407	31	23050.0120

<sup>1)</sup> Aanhaalmoment voor schroeven met standaardschroefdraad. Houd rekening met de voorspanning, wrijvingscoëfficiënt  $\mu_{\text{total}} 0,14$ .

## Toepassingsvoorbeeld



## Voldoet

### Conform RoHS

Bevat lood - voldoet aan uitzonderingen 6a / 6b / 6c

### Bevat SVHC stoffen >0,1% w/w

Bevat lood - SVHC-lijst per 14.06.2023

### Bevat propositie 65 stoffen



Lood kan kanker en reproductieve schade veroorzaken door blootstelling  
<https://www.P65Warnings.ca.gov/>

### Vrij van conflictmineralen

Dit product bevat geen stoffen die worden aangeduid als conflictmineralen" zoals tantaal, tin, goud of wolfram uit de Democratische Republiek Congo of aangrenzende landen."