

Staffe • a becco

23180.0211



Descrizione prodotto

Questa staffa a becco viene utilizzata principalmente nella tecnologia di bloccaggio meccanico per il bloccaggio dei pezzi.

Materiale

- Acciaio bonificato, brunito

Disegno

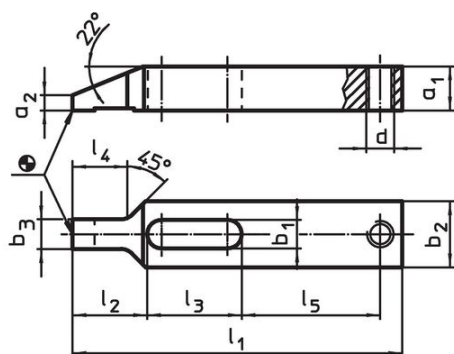


fig. 1

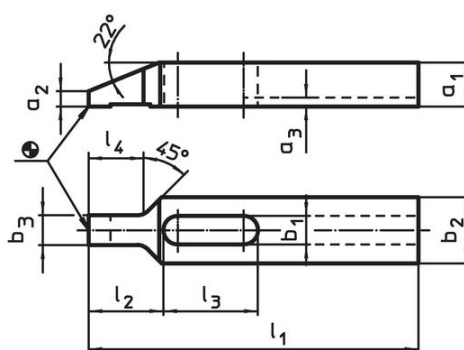
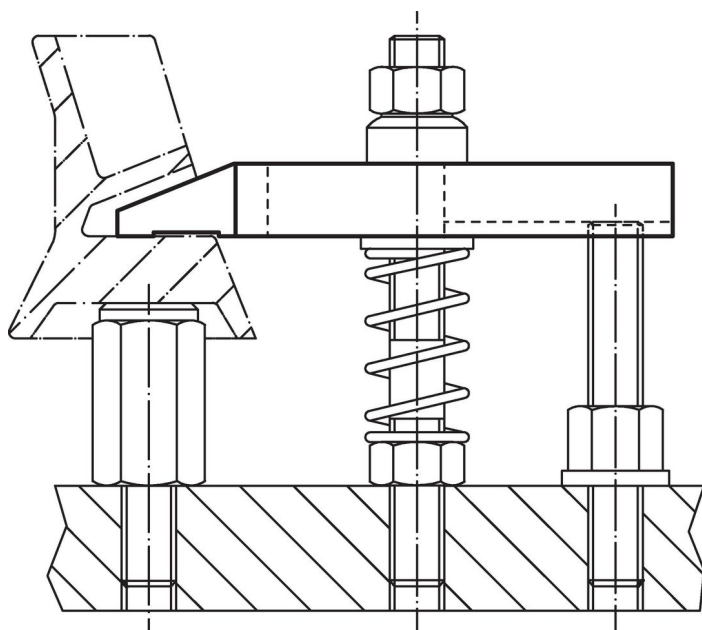


fig. 2

Caratteristiche

Dimensione nominale b_1 [mm]	Dimensioni									[g]	Codice
	l_1	a_1	a_2	a_3	b_2 [mm]	b_3	l_2	l_3	l_4		
Con cava – Fig. 2											
11	125	15	5	3,5	25	11,5	28	36	21	251	23180.0211

Esempio di applicazione



Conformità

Conforme alla normativa RoHS

Conforme alla Direttiva 2011/65/UE e alla Direttiva 2015/863.

Non contiene sostanze SVHC

Nessuna sostanza SVHC con più dello 0,1% p/p contenuto - elenco SVHC [REACH] aggiornato al 14.06.2023.

Non contiene sostanze della Proposition 65

Nessuna sostanza contemplata nella Proposition 65

<https://www.P65Warnings.ca.gov/>

Privo di minerali di conflitto

Questo prodotto non contiene sostanze designate come "minerali da conflitto" come tantalio, stagno, oro o tungsteno della Repubblica Democratica del Congo o dei paesi limitrofi.