

Bloccaggi Pitbull®

23290.0054



Descrizione prodotto

I Pitbull® sono adatti a bloccare pezzi di altezza ridotta con una forza elevata che agisce anche verso il basso. L' O-ring serve a sollevare il bloccaggio in fase di rilascio.

Materiale

Corpo

- Acciaio, temperato

Vite

- Acciaio, bonificato

O-ring

- NBR

Disegno

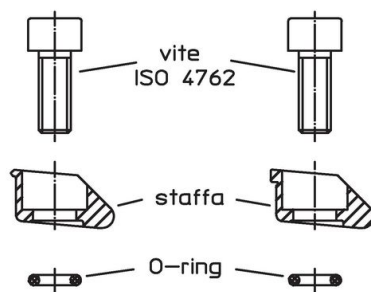
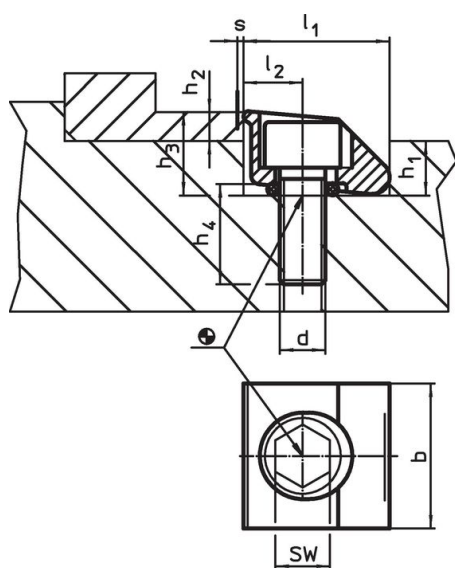


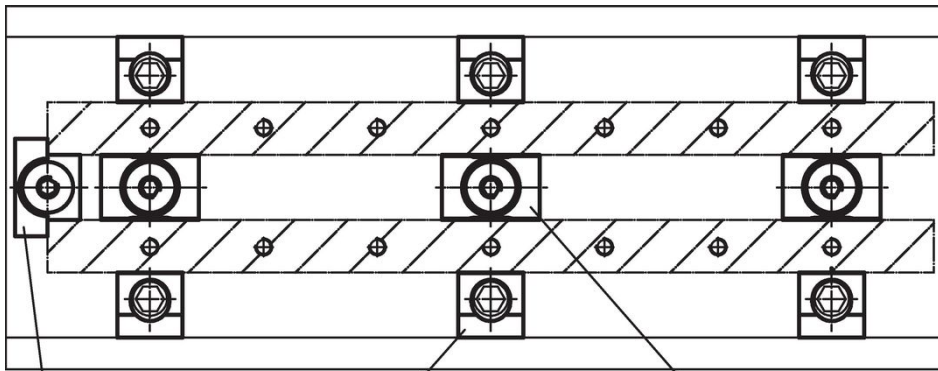
fig. 1

fig. 2

Caratteristiche

Dimensioni								Corsa serr. s	SW	Forza di bloccaggio max.	Coppia di serraggio max.	Temperatura		Codice	
d	b	l ₁ H9	l ₂	h ₁	h ₂ min.	h ₃ ~	h ₄ ~					min.	max.		[°C]
[mm]								[mm]	[mm]	[kN]	[Nm]				
Con spigolo vivo – Fig. 1															
M6	19,1	19,05	7,6	7,1	3,8	10,9	11	0,6	5	3,8	17	-30	80	22	23290.0054

Esempio di applicazione



Fermo
23290.0104

Bloccaggio pitbull
es. 23290.0052

Bloccaggio ad artiglio
es. 23290.0101

Conformità

Conforme alla normativa RoHS

Conforme alla Direttiva 2011/65/UE e alla Direttiva 2015/863.

Non contiene sostanze SVHC

Nessuna sostanza SVHC con più dello 0,1% p/p contenuto - elenco SVHC [REACH] aggiornato al 14.06.2023.

Non contiene sostanze della Proposition 65

Nessuna sostanza contemplata nella Proposition 65
<https://www.P65Warnings.ca.gov/>

Privo di minerali di conflitto

Questo prodotto non contiene sostanze designate come "minerali da conflitto" come tantalio, stagno, oro o tungsteno della Repubblica Democratica del Congo o dei paesi limitrofi.