

**Hebelzylinder-Schloß / Cylinder cam lock / Serrure à cylindre à levier
Serratura con cilindro a leva/Cerradura de bombillo de palanca/Zamek ryglowy**

Montageanleitung / Assembly / Montage / Montaggio / Instrucciones de montaje / Montaż

- D** Prestige 2000
Set Hebelzylinder-Schloß, vernickelt
Ein Set besteht aus:
- GB** Prestige 2000
Cylinder cam lock set, nickel-plated
One set comprises:
- F** Prestige 2000
Kit serrure à cylindre à levier, nickelé
Un kit comprenant:
- I** Prestige 2000
Kit serratura con cilindro a leva, nichelato
Un kit si compone di:
- E** Prestige 2000
Juego cerradura de bombillo de palanca, niquelada
Un juego se compone de:
- PL** Prestige 2000
Zestaw zamek ze sztyftem i cylindrem, niklowany
Zestaw składa się z:



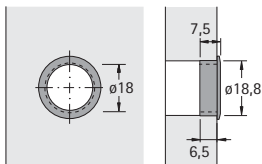
1 x Hebelzylinder-Schloß
Cylinder cam lock
Serrure à cylindre à levier
Serratura con cilindro a leva
Cerradura de bombillo de palanca
Zamek ze sztyftem i cylindrem



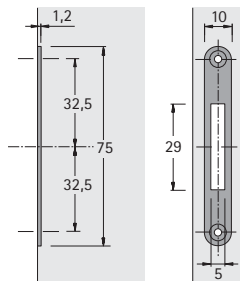
1 x Rosette
Rosette
Rosette
Rosetta
Roseta
Rozeta



1 x Schließblech
Striker
Gâche de verrouillage
Incontro
Chapa de cierre
Zaczepek



Rosette
Rosette
Rosette
Rosetta
Roseta
Rozeta



Schließblech
Striker
Gâche de verrouillage
Incontro
Chapa de cierre
Zaczepek

Einbausituation Schließblech mit Hebelzylinder-Schloß rechts

Lock placement striker with Cylinder cam lock right

Configuration de montage la gâche de verrouillage serrure à cylindre à droite

Esempio di montaggio incontro di serratura con cilindro a leva destra

Posición de montaje de la chapa de cierre con cerradura de bombillo derecha

Montaż zaczepek z zamkiem ze sztyftem i cylindrem prawy

Einbausituation Schließblech mit Hebelzylinder-Schloß links

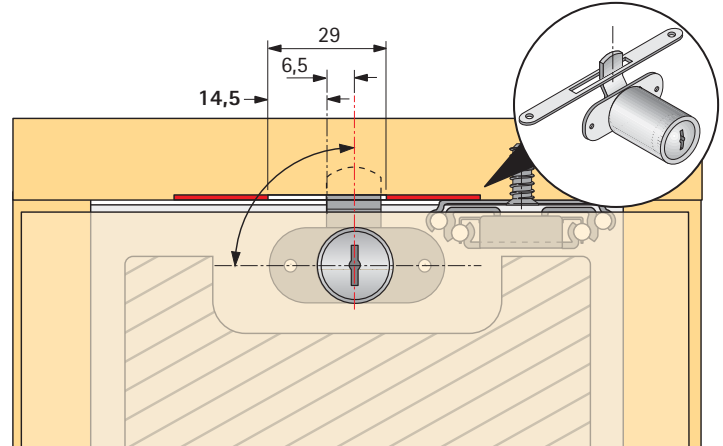
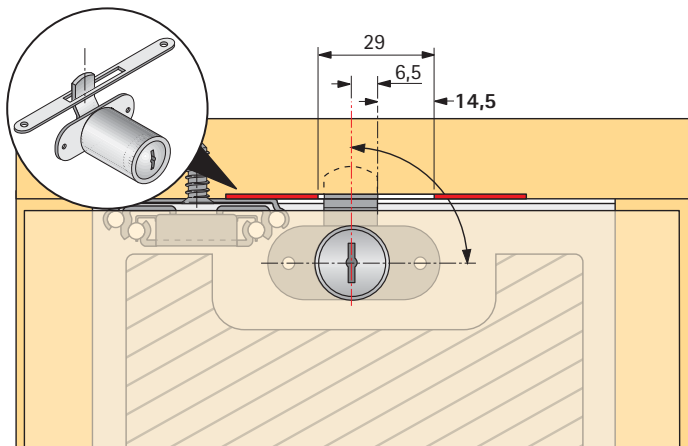
Lock placement striker with Cylinder cam lock left

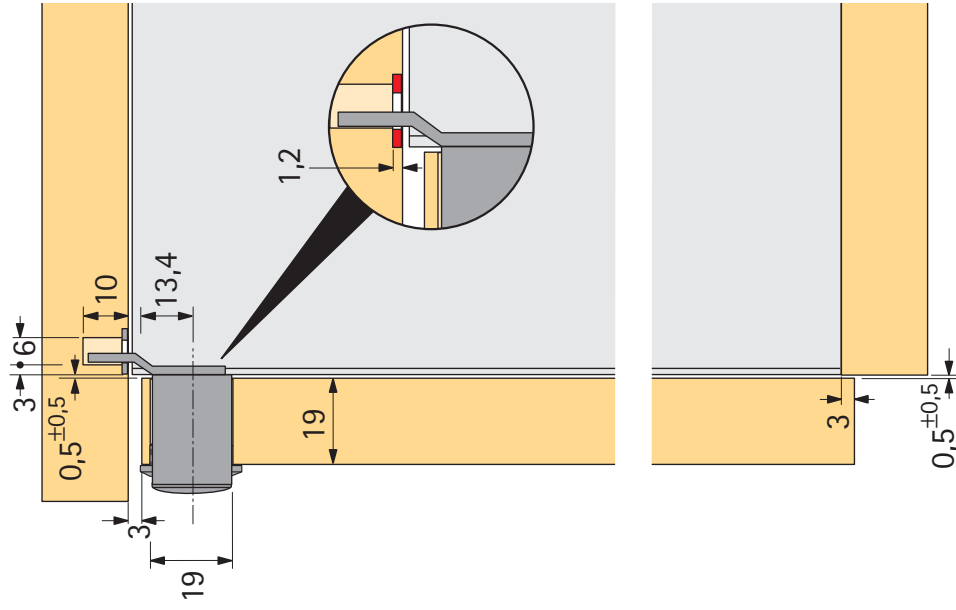
Configuration de montage la gâche de verrouillage serrure à cylindre à gauche

Esempio di montaggio incontro di serratura con cilindro a leva sinistra

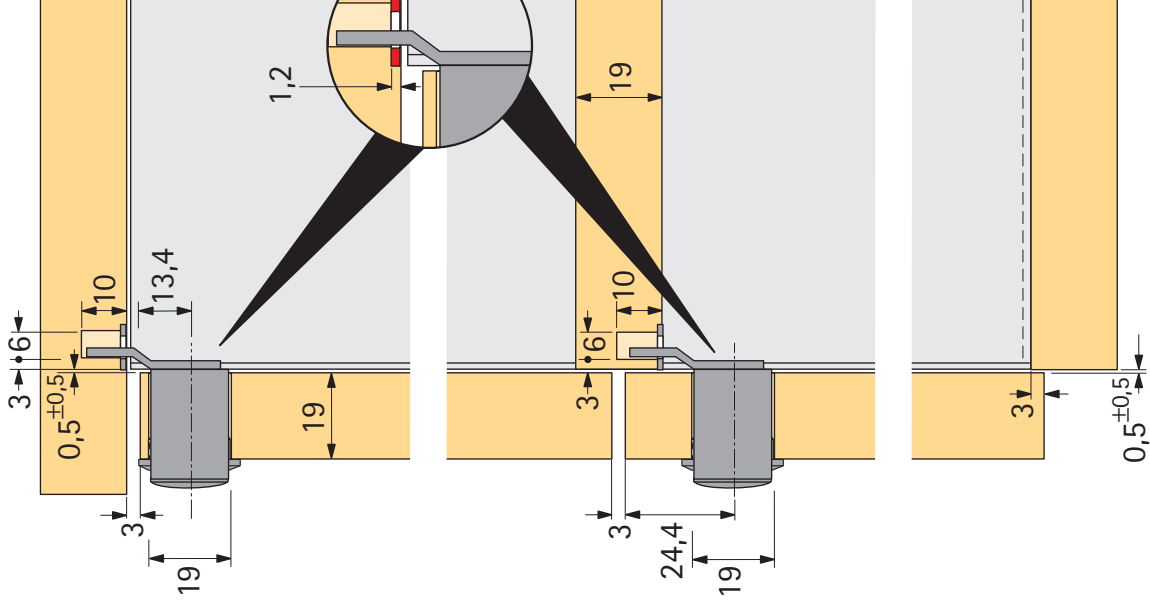
Posición de montaje de la chapa de cierre con cerradura de bombillo izquierda

Montaż zaczepek z zamkiem ze sztyftem i cylindrem lewy

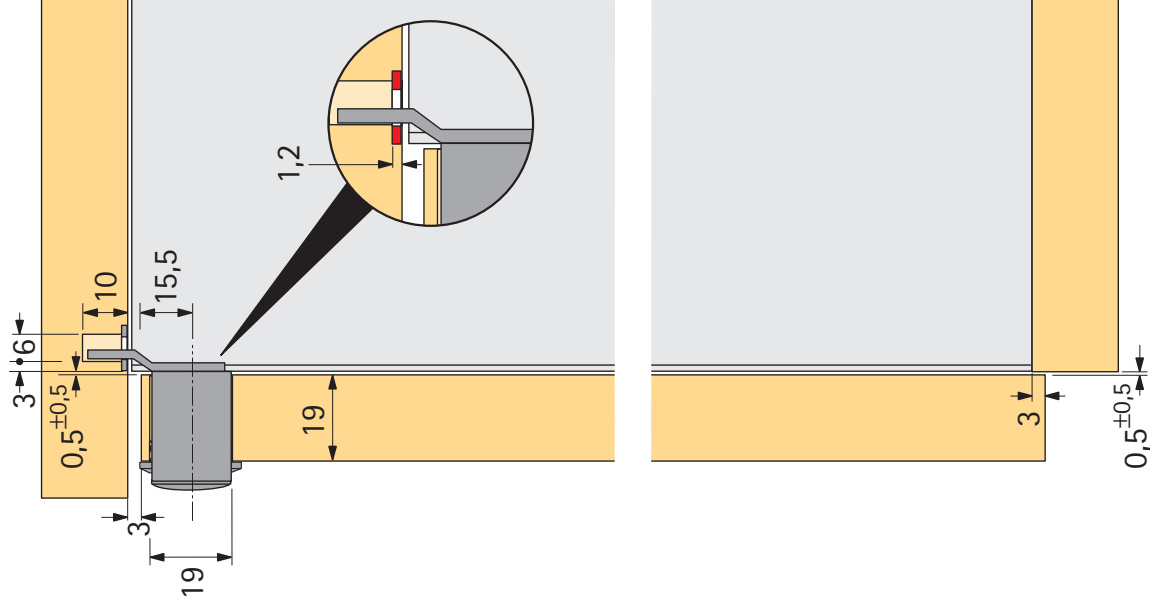




Org@Tower mit 1 Vertikalschubkasten
 Org@Tower with 1 vertical drawer
 Org@Tower avec 1 tiroir vertical
 Org@Tower con 1 cassetto verticale
 Org@Tower con 1 cajón vertical
 Org@Tower z 1 szufladą pionową



Org@Tower mit 2 übereinander positionierten Vertikalschubkästen
 Org@Tower with 2 vertical drawers, positioned one above the other
 Org@Tower avec 2 tiroirs verticaux positionnés l'un au dessus de l'autre
 Org@Tower con 2 cassetti verticali sovrapposti
 Org@Tower con 2 cajones verticales puestos uno encima del otro
 Org@Tower z 2 szufladami pionowymi ustawionymi jedna nad drugą



Org@Tower mit hohem Vertikalschubkasten
 Org@Tower with tall vertical drawer
 Org@Tower avec grand tiroir vertical
 Org@Tower con cassetto verticale alto
 Org@Tower con cajón vertical alto
 Org@Tower z wysoką szufladą pionową