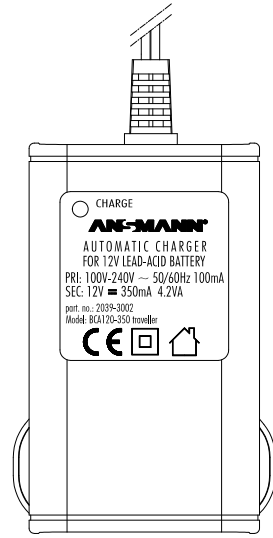
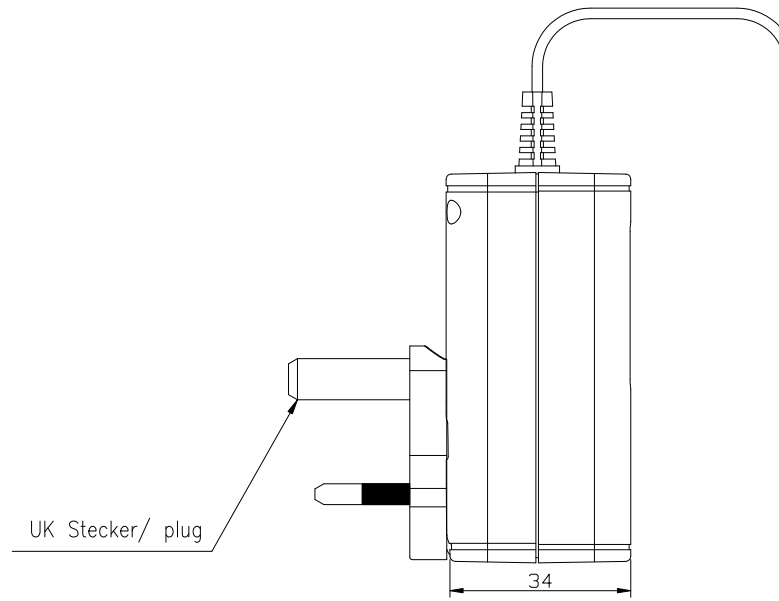
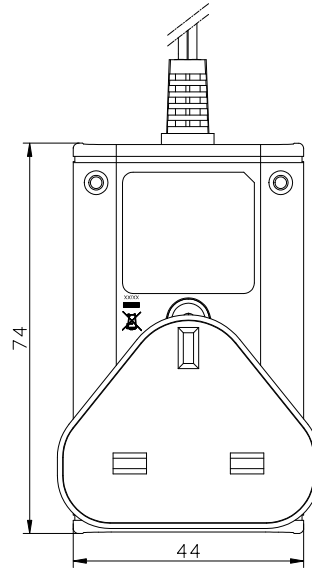
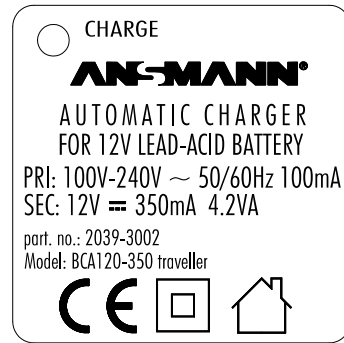


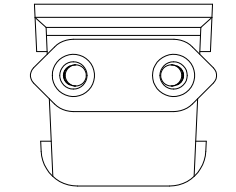
The supplier acknowledges that, with the acceptance of the drawing, he is in a position to manufacture the illustrated part in accordance with the drawing in reproducible form and series production. Through the selected manufacturing processes no impairments will arise in the material and structure which could subsequently lead to an impairment of the component. Type approvals are not shown but are not subject to being signed by the purchaser.



Typenschild/ ratingplate M/ scale 2:1

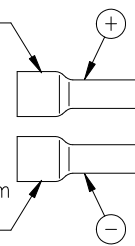


Euro Stecker/ plug



F01A connector 6,35mm rot/red

F01A connector 6,35mm schwarz/black



Flachleitung 1,8m lang, schwarz mit weißem Streifen/ flat cable 1.8m long, black with white stripe

- Technische Daten/ technical data : Steckerladegerät/ plug-in charger  
 Chemie/ chemistry : Lead Acid  
 Zellenzahl/ no. of cells : 6 Zellen/ cells  
 ladbare Kapazität/ loadable capacity : min. 350mAh max. ----mAh  
 Eingangsspannung/ input voltage : 100-240VAC ±10% / 50/60Hz  
 Eingangs-Schutz/ primary electrical protection : Sicherungswiderstand 10R 1W resistor fuse  
 Leistungsaufnahme im Leerlauf/ stand-by power consumption : < 0.5W  
 Nenn-Leistungsaufnahme/ nominal power consumption : ca./ approx. x.xW  
 Ableitstrom/ Leakage current : < 250uA  
 Ausgangsspannung im Leerlauf/ no load output voltage : ca./ approx. 17VDC  
 Nennausgangsspannung/ nominal output voltage : 12VDC (6 Zellen/ cells)  
 Nennladestrom/ nominal charge current : 350mA ±10%  
 Ladeschlussspannung/ charge end voltage : 13.8VDC ±2%  
 Ladeschlussstrom/ charge end current : 5mA...15mA  
 Rückstrom ohne Netzspannung/ reverse current without AC : < XXmA bei/ at 13.8V  
 Ausgangs-Schutz/ secondary electrical protection : gegen Kurzschluß- und Falschpolung/ against short circuit and wrong polarity  
 Akku-Vollerkennung/ battery full detection : IU  
 Sicherheitstimer/ safety timer : ---  
 Spannungsfestigkeit/ electric strength : 4 kV Eingang/Ausgang primary/secondary  
 Schutzklasse/ protection class : II  
 Betriebstemperatur/ operating temperature : 0°C...+40°C  
 Lagertemperatur/ storage temperature : -25°C...+70°C

- Nettogewicht/ net weight : XXXg  
 Gehäuse/ case : Steckergehäuse, schwarz, Typ/ APS1000T plug-in housing, black, type  
 Gehäusematerial/ case material : ABS plastic  
 Leiterplattenmaterial/ pcb material : CEM1  
 Schutzart/ case protection : IP 20  
 Typenschild Vorderseite/ ratingplate front : schwarzer Aufkleber mit weißer Bedruckung/ black label with white printing  
 Typenschild Rückseite/ ratingplate back : schwarzer Aufkleber/ black label  
 Anleitungen/ instructions : mehrsprachige Bedienungsanleitung und Infozettel Primärwechselstecker/ multilingual operating instruction and information sheet primary plugs  
 Approbationen/ approvals : CE  
 Normen/ standards : IEC/EN 60335-1, IEC/EN60335-2-29  
 Anzeigen/ indicators : LED rot leuchtet bei LADEN, sie erlischt wenn Ladestrom kleiner 100mA/ LED red shows CHARGE, turns off when the output current is lower than 100mA

This drawing may not be copied, reproduced or made available to third parties in any way whatsoever without our prior written approval.

Verwendungsbereich/Application range für Anfrage/for inquiry IS-2014-00614		Zul. Abweichung/ Allowable deviation	Oberfläche/ Surface	Maßstab/Scale (DIN A2): 1:1	Gewicht/Weight
		Allgemeintoleranz DIN ISO 2768-m		Werkstoff/Work material, Modell-Nr. XXX	
		2014	Datum/Date	Zeichnungsname/Drawing name	
		Erstellt/ Drawn by	05.05.	SK	Steckerladegerät/ plug-in charger
					Zeichnungsnummer/Drawing number
					2039-3002
VO	charge end voltage tolerance updated	10.11.14	SK	Blatt/ Sheet 1	
VO	---	05.05.14	SK		
Version	Änderung/Change	Datum/Date	Name	Ursprung/Origin	Proj:IS-2014-00614
		Ersatz für/Replaced by		Ersatz durch/Replacement through:	