

Rohrgriffe, Form B

Artikelbeschreibung/Produktabbildungen



Beschreibung

Werkstoff:

Griffschenkel und Griffsteg aus Aluminiumprofil EN AW-6060. Verbindungsstifte aus Edelstahl.

Ausführung:

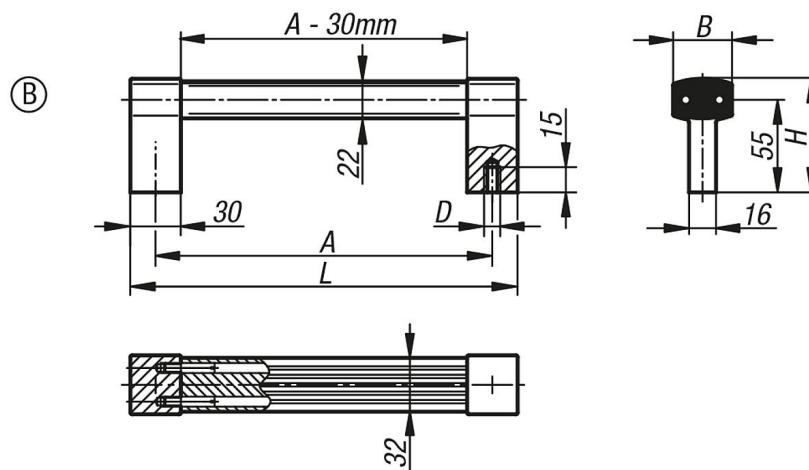
Griffschenkel glaskugelgestrahlt und halbgläzend schwarz eloxiert. Griffsteg gebürstet und naturfarben eloxiert, schwarz eloxiert oder titanfarben pulverbeschichtet.

Hinweis:

Die Rohrgriffe zeichnen sich durch ihre massive Bauweise und hohe Belastbarkeit aus.

Sechskantschrauben M8x16, DIN 933 verzinkt und Unterlegscheiben DIN EN ISO 7089 verzinkt werden mitgeliefert.

Zeichnungen



Artikelübersicht

| Bestellnummer | Form | Farbe Grundkörper | A | B | D | H | L | Tragkraft N |
|---------------|------|-------------------------------|-----|----|----|------|-----|-------------|
| K0131.2000821 | B | schwarz eloxiert | 200 | 35 | M8 | 67,5 | 230 | 1000 |
| K0131.2000822 | B | titanfarben pulverbeschichtet | 200 | 35 | M8 | 67,5 | 230 | 1000 |
| K0131.2000823 | B | natur eloxiert | 200 | 35 | M8 | 67,5 | 230 | 1000 |
| K0131.3000821 | B | schwarz eloxiert | 300 | 35 | M8 | 67,5 | 330 | 1000 |
| K0131.3000822 | B | titanfarben pulverbeschichtet | 300 | 35 | M8 | 67,5 | 330 | 1000 |
| K0131.3000823 | B | natur eloxiert | 300 | 35 | M8 | 67,5 | 330 | 1000 |
| K0131.4000821 | B | schwarz eloxiert | 400 | 35 | M8 | 67,5 | 430 | 1000 |
| K0131.4000822 | B | titanfarben pulverbeschichtet | 400 | 35 | M8 | 67,5 | 430 | 1000 |
| K0131.4000823 | B | natur eloxiert | 400 | 35 | M8 | 67,5 | 430 | 1000 |
| K0131.5000821 | B | schwarz eloxiert | 500 | 35 | M8 | 67,5 | 530 | 1000 |
| K0131.5000822 | B | titanfarben pulverbeschichtet | 500 | 35 | M8 | 67,5 | 530 | 1000 |
| K0131.5000823 | B | natur eloxiert | 500 | 35 | M8 | 67,5 | 530 | 1000 |

