

Stellfüße Stahl oder Edelstahl Form A

Artikelbeschreibung/Produktabbildungen



Beschreibung

Werkstoff:

Fußteller, Gewindespindel Stahl oder Edelstahl.
Gummiauflage (NBR) 80 Shore.

Ausführung:

Fußteller verzinkt oder poliert.
Gewindespindel verzinkt oder blank.
Gummiauflage aufvulkanisiert, schwarz.

Hinweis:

Stellfüße aus Stahl oder Edelstahl mit drehbar gelagerter Gewindespindel und Gummi-Aufstellfläche. Die massive Gummiauflage ist durch Aufvulkanisieren fest mit dem Blechteller verbunden. Die Gummiauflage hat eine ausgezeichnete Bodenhaftung. Sie wirkt Körperschalldämmend und erschwert die Übertragung von Schwingungen und Stößen auf den Boden.

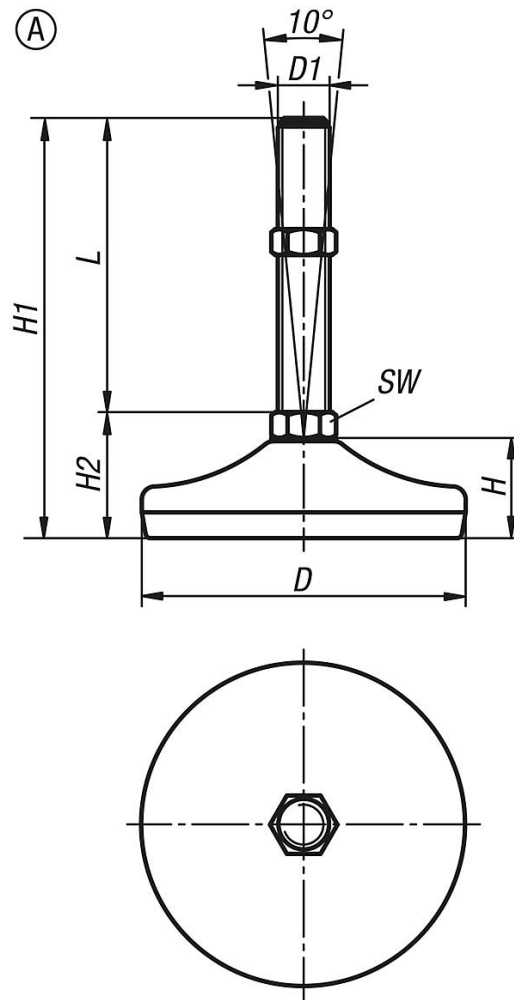
Die in der Tabelle angegebenen Belastungswerte beruhen auf einer Versuchsreihe, bei der eine statische Last senkrecht zum Teller in der Mitte der Spindel aufgebracht wurde. Radial einwirkende Kräfte, wie sie bei Vibrationen oder anderen Rüttelleffekten entstehen, beeinflussen die Belastbarkeit und sind bei den angegebenen Werten nicht berücksichtigt.

Bei Edelstahlfüßen ist ab der Spindelgröße M16 die Schlüsselweite als Zweikant ausgeführt.

Auslieferung mit passender Mutter.

Stellfüße Stahl oder Edelstahl Form A

Zeichnungen



Artikelübersicht

Bestellnummer	Form	Material Grundkörper	D	D1	H	H1	H2	SW	L	Belastbarkeit max. kN (nur bei statischer Belastung)
K0739.1105010X50	A	Stahl	50	M10	19	79	29	14	50	4
K0739.1105010X100	A	Stahl	50	M10	19	129	29	14	100	4
K0739.1105012X50	A	Stahl	50	M12	19	79	29	14	50	4
K0739.1105012X100	A	Stahl	50	M12	19	129	29	14	100	4
K0739.1105012X150	A	Stahl	50	M12	19	179	29	14	150	4
K0739.1106010X50	A	Stahl	60	M10	22	82	32	14	50	7
K0739.1106010X100	A	Stahl	60	M10	22	132	32	14	100	7
K0739.1106012X50	A	Stahl	60	M12	22	82	32	14	50	7
K0739.1106012X100	A	Stahl	60	M12	22	132	32	14	100	7
K0739.1106012X150	A	Stahl	60	M12	22	182	32	14	150	7
K0739.1108010X50	A	Stahl	80	M10	25	85	35	14	50	10
K0739.1108010X100	A	Stahl	80	M10	25	135	35	14	100	10
K0739.1108012X50	A	Stahl	80	M12	25	85	35	14	50	10
K0739.1108012X100	A	Stahl	80	M12	25	135	35	14	100	10
K0739.1108012X150	A	Stahl	80	M12	25	185	35	14	150	10
K0739.1108014X50	A	Stahl	80	M14	25	85	35	14	50	10
K0739.1108014X100	A	Stahl	80	M14	25	135	35	14	100	10
K0739.1108014X150	A	Stahl	80	M14	25	185	35	14	150	10
K0739.1108016X100	A	Stahl	80	M16	25	135	35	16	100	10
K0739.1108016X150	A	Stahl	80	M16	25	185	35	16	150	10
K0739.1108020X75	A	Stahl	80	M20	25	111	36	20	75	10

Stellfüße Stahl oder Edelstahl Form A

Artikelübersicht

Bestellnummer	Form	Material Grundkörper	D	D1	H	H1	H2	SW	L	Belastbarkeit max. kN (nur bei statischer Belastung)
K0739.1108020X100	A	Stahl	80	M20	25	136	36	20	100	10
K0739.1108020X150	A	Stahl	80	M20	25	186	36	20	150	10
K0739.1108020X200	A	Stahl	80	M20	25	236	36	20	200	10
K0739.1110020X75	A	Stahl	100	M20	28	113,5	38,5	20	75	15
K0739.1110020X100	A	Stahl	100	M20	28	138,5	38,5	20	100	15
K0739.1110020X150	A	Stahl	100	M20	28	188,5	38,5	20	150	15
K0739.1110020X200	A	Stahl	100	M20	28	238,5	38,5	20	200	15
K0739.1110020X250	A	Stahl	100	M20	28	288,5	38,5	20	250	15
K0739.1110024X100	A	Stahl	100	M24	28	138,5	38,5	24	100	15
K0739.1110024X150	A	Stahl	100	M24	28	188,5	38,5	24	150	15
K0739.1110024X200	A	Stahl	100	M24	28	238,5	38,5	24	200	15
K0739.1110024X250	A	Stahl	100	M24	28	288,5	38,5	24	250	15
K0739.1112020X100	A	Stahl	120	M20	32	142,5	42,5	20	100	30
K0739.1112020X150	A	Stahl	120	M20	32	192,5	42,5	20	150	30
K0739.1112020X200	A	Stahl	120	M20	32	242,5	42,5	20	200	30
K0739.1112024X100	A	Stahl	120	M24	32	142,5	42,5	24	100	30
K0739.1112024X150	A	Stahl	120	M24	32	192,5	42,5	24	150	30
K0739.1112024X200	A	Stahl	120	M24	32	242,5	42,5	24	200	30
K0739.1112030X100	A	Stahl	120	M30	32	143,5	43,5	30	100	30
K0739.1112030X150	A	Stahl	120	M30	32	193,5	43,5	30	150	30
K0739.1112030X200	A	Stahl	120	M30	32	243,5	43,5	30	200	30
K0739.1205010X50	A	Edelstahl	50	M10	19	79	29	14	50	4
K0739.1205010X100	A	Edelstahl	50	M10	19	129	29	14	100	4
K0739.1205012X50	A	Edelstahl	50	M12	19	79	29	14	50	4
K0739.1205012X100	A	Edelstahl	50	M12	19	129	29	14	100	4
K0739.1205012X150	A	Edelstahl	50	M12	19	179	29	14	150	4
K0739.1206010X50	A	Edelstahl	60	M10	22	82	32	14	50	7
K0739.1206010X100	A	Edelstahl	60	M10	22	132	32	14	100	7
K0739.1206012X50	A	Edelstahl	60	M12	22	82	32	14	50	7
K0739.1206012X100	A	Edelstahl	60	M12	22	132	32	14	100	7
K0739.1206012X150	A	Edelstahl	60	M12	22	182	32	14	150	7
K0739.1208010X50	A	Edelstahl	80	M10	25	85	35	14	50	10
K0739.1208010X75	A	Edelstahl	80	M10	25	110	35	14	75	10
K0739.1208010X100	A	Edelstahl	80	M10	25	135	35	14	100	10
K0739.1208010X125	A	Edelstahl	80	M10	25	160	35	14	125	10
K0739.1208012X50	A	Edelstahl	80	M12	25	85	35	14	50	10
K0739.1208012X75	A	Edelstahl	80	M12	25	110	35	14	75	10
K0739.1208012X100	A	Edelstahl	80	M12	25	135	35	14	100	10
K0739.1208012X125	A	Edelstahl	80	M12	25	160	35	14	125	10
K0739.1208012X150	A	Edelstahl	80	M12	25	185	35	14	150	10
K0739.1208014X75	A	Edelstahl	80	M14	25	110	35	14	75	10
K0739.1208014X100	A	Edelstahl	80	M14	25	135	35	14	100	10
K0739.1208014X125	A	Edelstahl	80	M14	25	160	35	14	125	10
K0739.1208014X150	A	Edelstahl	80	M14	25	185	35	14	150	10
K0739.1208014X175	A	Edelstahl	80	M14	25	210	35	14	175	10
K0739.1208016X75	A	Edelstahl	80	M16	25	110	35	13	75	10
K0739.1208016X100	A	Edelstahl	80	M16	25	135	35	13	100	10
K0739.1208016X125	A	Edelstahl	80	M16	25	160	35	13	125	10
K0739.1208016X150	A	Edelstahl	80	M16	25	185	35	13	150	10
K0739.1208016X175	A	Edelstahl	80	M16	25	210	35	13	175	10
K0739.1208020X75	A	Edelstahl	80	M20	25	113	38	17	75	10
K0739.1208020X100	A	Edelstahl	80	M20	25	138	38	17	100	10
K0739.1208020X125	A	Edelstahl	80	M20	25	163	38	17	125	10
K0739.1208020X150	A	Edelstahl	80	M20	25	188	38	17	150	10
K0739.1208020X175	A	Edelstahl	80	M20	25	213	38	17	175	10
K0739.1208020X200	A	Edelstahl	80	M20	25	238	38	17	200	10
K0739.1208020X225	A	Edelstahl	80	M20	25	263	38	17	225	10
K0739.1210020X75	A	Edelstahl	100	M20	30	118	43	17	75	15
K0739.1210020X100	A	Edelstahl	100	M20	30	143	43	17	100	15
K0739.1210020X125	A	Edelstahl	100	M20	30	168	43	17	125	15
K0739.1210020X150	A	Edelstahl	100	M20	30	193	43	17	150	15

Stellfüße Stahl oder Edelstahl Form A

Artikelübersicht

Bestellnummer	Form	Material Grundkörper	D	D1	H	H1	H2	SW	L	Belastbarkeit max. kN (nur bei statischer Belastung)
K0739.1210020X175	A	Edelstahl	100	M20	30	218	43	17	175	15
K0739.1210020X200	A	Edelstahl	100	M20	30	243	43	17	200	15
K0739.1210024X100	A	Edelstahl	100	M24	30	144	44	20	100	15
K0739.1210024X125	A	Edelstahl	100	M24	30	169	44	20	125	15
K0739.1210024X150	A	Edelstahl	100	M24	30	194	44	20	150	15
K0739.1210024X175	A	Edelstahl	100	M24	30	219	44	20	175	15
K0739.1210024X200	A	Edelstahl	100	M24	30	244	44	20	200	15
K0739.1212020X100	A	Edelstahl	120	M20	32	143	43	17	100	30
K0739.1212020X150	A	Edelstahl	120	M20	32	192	42	17	150	30
K0739.1212020X200	A	Edelstahl	120	M20	32	242	42	17	200	30
K0739.1212024X100	A	Edelstahl	120	M24	32	144	44	20	100	30
K0739.1212024X150	A	Edelstahl	120	M24	32	194	44	20	150	30
K0739.1212024X200	A	Edelstahl	120	M24	32	244	44	20	200	30
K0739.1212030X100	A	Edelstahl	120	M30	32	147	47	26	100	30
K0739.1212030X150	A	Edelstahl	120	M30	32	196	46	26	150	30
K0739.1212030X200	A	Edelstahl	120	M30	32	246	46	26	200	30