

Anschlagpunkte schweißbar

Artikelbeschreibung/Produktabbildungen



Beschreibung

Werkstoff:

Bügel Stahl 1.6541.

Anschweißbock Stahl S355JR.

Ausführung:

Bügel geschmiedet, hochfest vergütet, kunststoffbeschichtet, rot.

Anschweißbock geschmiedet, hochfest vergütet, blank.

Hinweis:

Anschlagpunkte zum Anschweißen ermöglichen eine schnelle Montage.

Sie bieten eine kompakte Bauweise und sind allseitig belastbar mit 4-facher Sicherheit gegen Bruch.

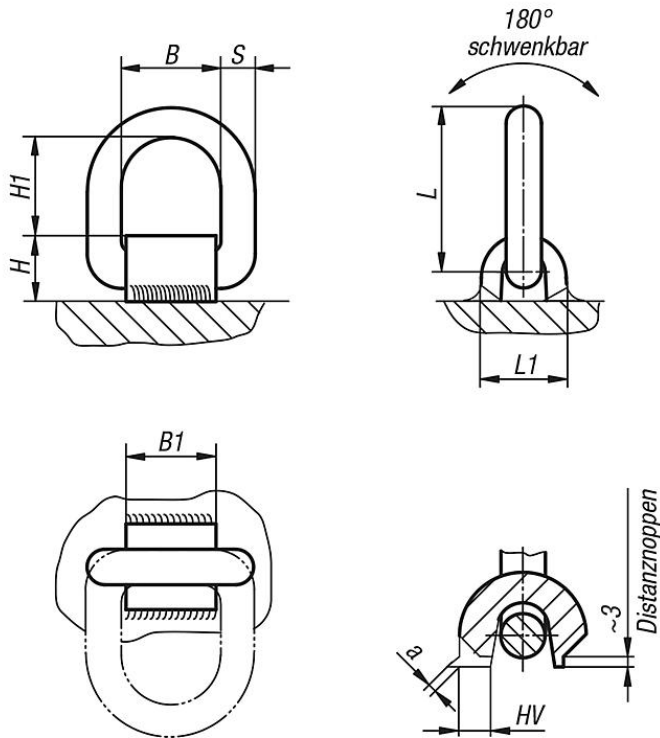
Der Anschweißbock ist aus dem gut schweißbaren Werkstoff S355JR (St 52-3) geschmiedet. Die Distanznoppen dienen als Abstandsmaß für den notwendigen Luftspalt zur Wurzelschweißung (ca. 3 mm).

Die in der Tabelle angegebene Tragfähigkeit ist auf dem Anschweißbock deutlich lesbar angegeben. Sie gilt für den belastungsungünstigsten Fall der nebenstehend aufgeführten Belastungsarten.

Die Schweißung muss von einem geprüften Schweißer nach EN 287-1 durchgeführt werden.

Anschlagpunkte schweißbar

Zeichnungen



Maximales Transportgewicht "G" in kg bei verschiedenen Anschlagarten

Anschlagart	0°		90°		0°-45° / 45°-60°		0°-45° / 45°-60°	
	G	G	G	G	G	G	G	G
Strangzahl	1	2	1	2	2	2	3 - 4	3 - 4
Neigungswinkel α	0°	0°	90°	90°	0°-45°	45°-60°	0°-45°	45°-60°
K0773.1***	1600	3200	1120	2240	1500	1120	2360	1600
K0773.2***	3000	6000	2000	4000	2800	2000	4000	3000
K0773.3***	4750	9500	3150	6300	4250	3150	6300	4750
K0773.5***	8000	16000	5300	10600	7100	5300	11200	8000

Artikelübersicht

Anschlagpunkte schweißbar

Bestellnummer	Ausführung	B	B1	H	H1	L	L1	S	Schweißnaht	Tragfähigkeit kg
K0773.1000	ohne Federband	40	38	32	40	73	38	13	HV 5 + a3	1120
K0773.2000	ohne Federband	41	38	32	45	81	40	13	HV 5 + a3	2000
K0773.3000	ohne Federband	45	43	38	45	87	42	17	HV 8 + a3	3150
K0773.5000	ohne Federband	55	50	48	57	108	60	22	HV 12 + a4	5300
K0773.1001	mit Federband	40	38	32	40	73	38	13	HV 5 + a3	1120
K0773.2001	mit Federband	41	38	32	45	81	40	13	HV 5 + a3	2000
K0773.3001	mit Federband	45	43	38	45	87	42	17	HV 8 + a3	3150
K0773.5001	mit Federband	55	50	48	57	108	60	22	HV 12 + a4	5300

