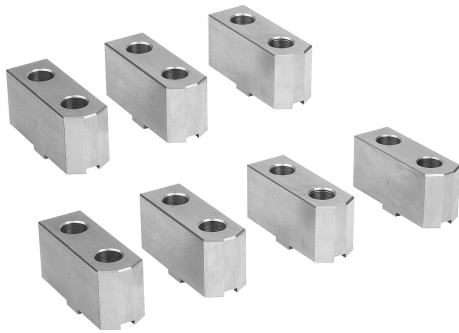


Spannbacken Stahl, weich für Stationäre Backenfutter

Artikelbeschreibung/Produktabbildungen



Beschreibung

Produktbeschreibung:

Sets bestehend aus 3 bzw. 4 Spannbacken.

Weiche Spannbacken können flexibel bearbeitet werden um eigene Spannkonturen und Durchmesser zu generieren.

Werkstoff:

Stahl.

Ausführung:

weich.

Hinweis:

Spannbackenset bestehend aus 3 Backen sind ausschließlich geeignet für K1836 Stationäre 3-Backenfutter.

Spannbackenset bestehend aus 4 Backen sind ausschließlich geeignet für K1837 Stationäre 4-Backenfutter.

Vorteile:

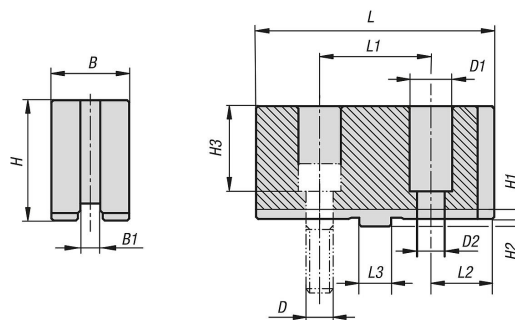
Die weichen Spannbacken können auf beiden Spannseiten bearbeitet, sowie umkehrbar montiert werden.

Zubehör:

K1836 Stationäre 3-Backenfutter.

K1837 Stationäre 4-Backenfutter.

Zeichnungen



Artikelübersicht

Spannbacken Stahl, weich für Stationäre Backenfutter

Bestellnummer	VPE	B	B1	H	H1	H2	H3	L	L1	L2	L3	D	D1	D2	Zubehör
K1838.2203	3	26	7,94	37	3,5	3	25	73	38,1	17,45	12,68	M8	14	9	K1836.220
K1838.2703	3	31	7,94	48	3,8	3	34	95	44,4	25,3	12,68	M10	17	11	K1836.270
K1838.3153	3	37	12,7	48	4,2	3	34	110	54	28	19,03	M12	19	13	K1836.315
K1838.3703	3	42	12,7	54	4,2	3	38	125	63,5	30,75	19,03	M12	19	13	K1836.370
K1838.2154	4	26	7,94	37	3,5	3	25	73	38,1	17,45	12,68	M8	14	9	K1837.215
K1838.2504	4	31	7,94	48	3,8	3	34	95	44,4	25,3	12,68	M10	17	11	K1837.250
K1838.3104	4	37	12,7	48	4,2	3	34	110	54	28	19,03	M12	19	13	K1837.310
K1838.3804	4	42	12,7	54	4,2	3	38	125	63,5	30,75	19,03	M12	19	13	K1837.380

